



Bobcat[®]

One Tough Animal.

KOMPAKTBAGGER

E26, E27z, E27

0-1t | 1-2t | 2-3t | 3-4t | 4-6t | 6-10t

🌐 Europa



ONE TOUGH ANIM

► UNSERE MISSION

Mit unseren Maschinen und Geräten arbeiten Fahrer effizienter und produktiver, selbst unter anspruchsvollsten Bedingungen und in den schwierigsten Situationen. Was auch immer unsere Kunden wollen, wir finden einen Weg.

EINFÜHRUNG



► DIE GESCHICHTE VON BOBCAT

Im Jahr 1958 brachte die Melroe Manufacturing Company einen Frontlader in Kompaktausführung auf den Markt – den Vorgänger des M400, des ersten echten Kompaktladlers weltweit. Bald darauf nahm das Unternehmen die inzwischen weltbekannte Marke Bobcat an. Ihr Erfolg legte den Grundstein für die Entwicklung der Kompaktmaschinenindustrie, wie wir sie heute kennen.

► INNOVATIONSZENTRUM IN DOBRÍŠ

Neue Technologien und Maschinen müssen hier in strengen Tests ihre Eignung für härteste Einsätze unter Beweis stellen.



► BOBCAT HEUTE

Bobcat steht heute wie damals für Innovation. Unsere Kompaktbagger mit Zero-House-Swing-Funktion aus dem Jahr 1984 sind dabei nur einer von zahlreichen Meilensteinen. Unsere Maschinen und Geräte bieten Kunden für jeden Einsatzbereich die optimale Leistung – und das ganz ohne zusätzlichen Aufwand.



DER FAHRER IM MITTELPUNKT

► NEUE MASSSTÄBE FÜR DIE INDUSTRIE

Bei der Entwicklung der Modelle E26, E27z, E27 der Bobcat-R2-Serie steht der Fahrer im Mittelpunkt. Bei kompakter Größe bieten sie überragende Kraft und Leistung, eine geräumige und komfortable Kabine, einfache Bedienung sowie hervorragende Sicht und Stabilität.

Dank der vergrößerten Glasfläche und der exzellenten Ergonomie haben Sie Ihre Umgebung immer komplett im Blick **S. 8**

Metallabdeckungen, die sich zur einfachen Wartung mühelos öffnen und schließen lassen **S. 10**

Mechanisch gesteuerter Stage-V-Motor mit automatischer Leerlauffunktion

Von außen sichtbarer Hydraulikölstand **S. 10**

Schweres Gegengewicht beim Kurzheckprofil **S. 7**

Verzurrpunkte am Oberwagen für einfachen Transport

Fahrmotoren mit Schaltautomatik **S. 11**

Geräumigste Kabine in der Kategorie dieser Größe

Gemäß TOPS/ROPS/FOPS Stufe 1 zertifizierte Kabine und Schutzdach



► **LEISTUNGSDATEN**
Höhere Leistung und Steuerbarkeit, trotz des geringeren Gewichts gegenüber der vorherigen Generation.



► **STABILITÄT**
Klassenweit beste Standfestigkeit bei allen drei Konzepten (Zero House Swing, minimaler Hecküberhang und herkömmlicher Hecküberhang)



► MANÖVRIERBARKEIT

Das optimierte Hydrauliksystem und die neuen Joysticks gewährleisten branchenweit beste Steuerbarkeit.



► EINFACH ZU TRANSPORTIEREN

Alle drei neuen Bobcat-Modelle können auf gängigen Anhängern von Standard-Pkws gezogen werden.



LEISTUNGSDATEN



► LEICHTER UND GLEICHZEITIG STABILER

Schwere Maschinen sind teuer, schlecht zu transportieren und verbrauchen mehr Kraftstoff. Unsere neuesten Kompaktbagger sind hingegen kompakt und leichtgewichtig, ohne an 360°-Stabilität einzubüßen.

► KRAFTVOLL UND LEICHTGÄNGIG

Bobcat-Maschinen kombinieren bewährte Leistungsfähigkeit mit branchenweit bester Steuerbarkeit. Sie sind immer und überall da, wo die Arbeit ist! Dank einfacher, präziser und intuitiver Bedienelemente sind sie auch bei voller Leistung leicht zu manövrieren.



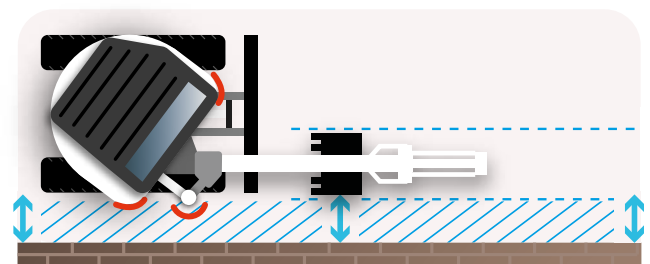
MIT VOLLER KRAFT ZUR STELLE

► FÜR JEDE ARBEIT DAS RICHTIGE WERKZEUG

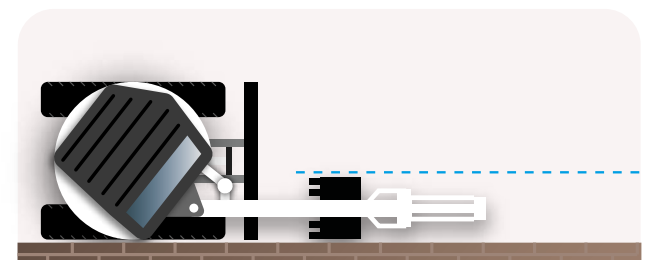
In Hinterhöfen, städtischen Bereichen und anderen Einsatzbereichen mit wenig Platz sind große Maschinen eine echte Herausforderung. Bobcat-Maschinen arbeiten auch in platzbeschränkten Umgebungen, in unmittelbarer Nähe zur Wand und in anderen herausfordernden Umgebungen.

► ZERO HOUSE SWING – E27z

Das ZHS-Konzept ohne Hecküberhang (Zero House Swing), eine Weiterentwicklung der Kurzheckbauweise (ZTS), schützt die Ecken des vorderen Oberwagens noch besser, weil sie beim Drehen innerhalb des Schwenkkreises bleiben. Das Design verhindert außerdem den Überstand des Auslegerschwenkzylinders beim parallelen Graben.



Kurzheckbauweise (Zero Tail Swing – ZTS)



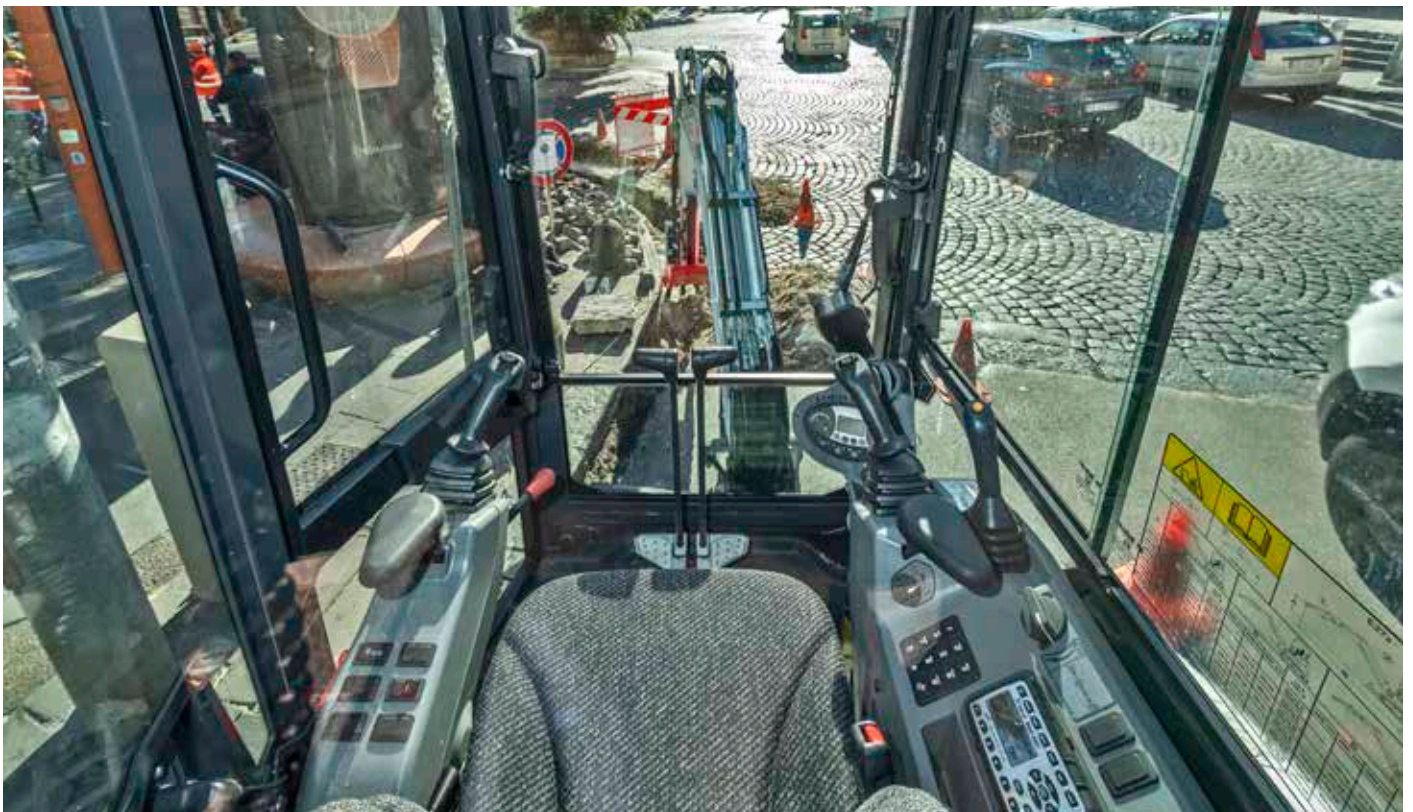
Bauweise ohne Hecküberhang (Zero House Swing – ZHS)

STEIGEN SIE EIN



DER FAHRER IM MITTELPUNKT

Das Display ist übersichtlich und gut erreichbar. Es bietet eine Anzeige für die automatische Lichtabschaltung, eine optionale schlüssellose Zündung sowie Betriebsinformationen.



BEI JEDEM WETTER



Die direkte Temperaturregelung in der Kabine schafft das ganze Jahr über ein angenehmes Arbeitsklima – einfach auf Tastendruck.

RADIO MIT ANSCHLUSSMÖGLICHKEITEN



Bobcat weiß, dass Sie einen anstrengenden Job haben. Schalten Sie doch Ihren Lieblingssender ein und schon geht alles leichter von der Hand.

INSTRUMENTENTAFEL



Eine neue, optimierte Instrumententafel gehört nun für alle neuen Bobcat-Kompaktbagger zur Serienausstattung.



LANGE LEBENSDAUER

▶ PERFEKT KONSTRUIERT

Alle Komponenten, bis hin zu den letzten Bolzen und Schrauben, sind hochwertig ausgeführt und verarbeitet. Gehäuse, Abdeckungen, Kabine und Fahrerschutzdach, Bedienelemente und Arbeitsgruppe werden Ihre Erwartungen jedes Jahr aufs Neue übertreffen. Die langlebige Konstruktion und die unter extremen Bedingungen auf Herz und Nieren geprüften Materialien werden Ihr Unternehmen voranbringen.

▶ INTELLIGENTE WARTUNG

Über ein Selbstdiagnosesystem mit übersichtlichen Fehlercodes auf der Bedienkonsole haben Sie den Zustand der Maschine immer im Blick. Hinzu kommt ein schneller Zugang zu allen Wartungsbereichen dank einer zweiteiligen Bodenmatte, einfach zu entfernenden Abdeckungen und nebeneinander angeordneten Kühlern für einfache Reinigung.



▶ MACHINE IQ

BOBCAT® Machine IQ Wireless Communications optimiert den Support für Ihre Bobcat-Maschine.

- Robuste integrierte Überwachungselektronik
- Datenübermittlung an unseren Überwachungsexperten
- Anpassung des Wartungsbedarfs an die Anforderungen Ihres Unternehmens
- Datengestützte Services für längere Maschinenverfügbarkeit



KEINE ZEIT FÜR AUSFÄLLE. TAGAUS, TAGEIN IM EINSATZ, SELBST UNTER HÄRTESTEN BEDINGUNGEN.



► STANDARDGEWÄHRLEISTUNG

Bobcat entwickelt jede einzelne Maschine nach höchsten Standards in puncto Qualität und Langlebigkeit. Daher hat unsere Standardgewährleistung eine Laufzeit von 24 Monaten bzw. 2000 Betriebsstunden (je nachdem, was zuerst eintritt).



► ERWEITERTE GEWÄHRLEISTUNG MIT PROTECTION PLUS

Mit Protection Plus® gehen Sie auf Nummer sicher. Die erweiterte Gewährleistung bietet denselben Schutz wie die Standardgewährleistung, kann jedoch entsprechend den Anforderungen und Erwartungen der Kunden mit verschiedenen Laufzeiten und Betriebsstunden pro Jahr abgeschlossen werden. Insgesamt können Sie bis zu 5 Jahre bzw. 6000 Motorbetriebsstunden vom Gewährleistungsschutz profitieren. Und Protection Plus ist übertragbar – ein klarer Vorteil für den Wiederverkaufswert Ihrer Maschine.



► BOBCARE

Voraussetzung für lange Maschinenlaufzeiten ist eine sorgfältige Wartungsplanung, die vor unerwarteten Reparaturkosten und Ausfällen schützt, sodass Sie sich voll und ganz auf Ihre Maschine verlassen können.

- Vermeidung von größeren Reparaturen und Komplettausfällen
- Weniger Ausfallzeiten, mehr Produktivität und höhere Rentabilität

E26

▶ LEICHTER UND ROBUSTER

- Perfektes Transportgewicht mit Kabine: unter 2,5 Tonnen
- Innovative Anordnung des Zylinders im Ausleger für zusätzliche Robustheit
- Bemerkenswertes Preis-Leistungs-Verhältnis



E27

▶ OPTIMALE LEISTUNG

- Einzigartige Verbindung aus überragender Standfestigkeit und klassenführender Grableistung
- Transportgewicht unterhalb der Gewichtsbeschränkung für geeignete Anhänger
- Kleiner Hecküberhang ermöglicht sicheres Arbeiten auch auf engstem Raum



WÄHLEN SIE IHRE MASCHINE

E27z

► MEHR STANDFESTIGKEIT UND KOMFORT DANK ZHS

- Freie, sichere Baggerdrehung selbst bei geöffneter Tür und schwerem Gegengewicht
- Größte Kabine für Maschinengröße auf dem Markt

Als echte ZHS-Maschine bietet der E27z unübertroffene Bewegungsfreiheit bei Arbeiten in Wandnähe sowie erstklassige 360°-Stabilität und niedriges Transportgewicht.



► GERÜSTET FÜR JEDE HERAUSFORDERUNG



STANDARD AUSSTATTUNG UND OPTIONEN

	E26	E27z	E27
LEISTUNGSDATEN			
A-SAC-Paket (Hydraulikleitungen für die Schwenkkupplung – AUX4 und Deluxe-Display)	–	•	•
Verstellbare doppelwirkende Zusatzhydraulik (AUX1) mit Schnellkupplungen	✓	✓	✓
Direkter Rücklauf zum Tank (AUX1)	•	•	•
AUX1/AUX2/Ablass am Löffelstiel	•	•	•
AUX2-Hydraulik	•	•	•
Planierschild-Schwimmstellung	✓	✓	✓
Schaufelventilsatz – AUX3-Satz	–	•	•
Gehäuseablassleitung	•	•	•
Vorinstallation Hydraulikklammer	–	✓	✓
Klemme mit AUX1-Ventil für langen Löffelstiel	–	•	•
Hydraulikarretierung	✓	✓	✓
Motor- und Hydrauliküberwachung mit Abschaltung	✓	✓	✓
Hydraulikkupplungsleitungen – AUX5	•	•	•
Langer Löffelstiel	–	•	✓
Objekthandhabungspaket (Lasthalteventile für Ausleger und Löffelstiel, OWD, Hebeöse)	•	•	•
Proportionale Zusatz- und Ausleger-Schwenkhydrauliksteuerung per Tastendruck	✓	✓	✓
Lexan-Schutzverglasung	•	•	•
KABINE UND SCHUTZDACH			
AM/FM Stereoradio – MP3-Radio	•	•	•
Komfortpaket Kabine (Federsitz mit Stoffbezug, Deluxe-Display)	–	•	•
Komfortpaket Plus Kabine (beheizbarer Federsitz, Deluxe-Display)	–	•	•
Becherhalter	✓	✓	✓
Deluxe-Federsitz mit Stoffbezug**	•	•	•
Beheizbarer Federsitz***	–	•	•
Einklappbare und ergonomische Pedale	✓	✓	✓
Schlüssellose Zündung	•	•	•
Automatik-Sicherheitsgurt	✓	✓	✓
Sitz mit hohem Rückenpolster	✓	–	–
Aufbewahrungsfach	✓	✓	✓
Federsitz mit hohem Rückenpolster	•	✓	✓
TOPS/ROPS/FOPS-Kabine mit Heizung*	•	•	•
TOPS/ROPS/FOPS-Fahrerschutzdach*	✓	✓	✓



Stahlraupen

	E26	E27z	E27
LEUCHTEN UND KENNLEUCHTE			
Zusätzliche Halogenleuchten	•	•	•
Kennleuchte	•	•	•
LED-Leuchten-Set	–	•	•
Arbeitsscheinwerfer am Ausleger	✓	✓	✓
VERSCHIEDENES			
1500-mm-Planierschild	✓	–	–
1550-mm-Planierschild	–	✓	✓
Automatischer Leerlauf	•	•	•
Batterietrennschalter	✓	✓	✓
Steuerkonsolenverriegelung	✓	✓	✓
Zylinderabdeckungen	✓	✓	–
Fettpressenset (Pistole + Halterung in Maschine)	•	•	•
Schweres Gegengewicht	–	•	•
Hupe	✓	✓	✓
Warnalarm bei Kraftstoffmangel	✓	✓	✓
L/R-Spiegel	•	•	•
Machine IQ (Telematik)	–	–	–
Fahrbewegungsalarm	•	•	•
Oberwagen 4 Verzurpunkte	✓	✓	✓
Wasserabscheider	✓	✓	✓
RAUPEN UND FAHRSTUFEN			
Zwei-Gang-Fahrfunktion mit Schaltautomatik	✓	✓	✓
250-mm-Gummiraupen	✓	–	–
300-mm-Gummiraupen	–	✓	✓
Stahlraupen	–	•	•

• = Option ✓ = Standard

* Überrollschutz (ROPS) – erfüllt Anforderungen nach ISO 3471.
 Umkippschutz (TOPS) – erfüllt Anforderungen nach ISO 12117.
 Aufbau zum Schutz gegen herabfallende Gegenstände (FOPS) – erfüllt Anforderungen nach ISO 3449.

** Teil des Komfortpakets für E27z und E27

*** Teil des Komfortpakets Plus für E27z und E27



AM/FM Stereo-Radio

► **EINE MASCHINE NACH IHREM GESCHMACK**

Verleihen Sie Ihrer Maschine doch einfach einen persönlichen Touch oder entscheiden Sie sich für eine Funktion, die Ihnen gefällt. Die Auswahl an Ausstattungsoptionen ist riesig: Bestimmt ist etwas für Ihren Kompaktbagger dabei!



TOPS/ROPS/FOPS-Kabine mit Heizung



1. Zusatzhydraulik am Löffelstiel



2. Zusatzhydraulik



Zusätzliche Beleuchtung (2+1)



Kennleuchte



Feuerlöscher



Langer Löffelstiel



Vorinstallation Hydraulikklammer



Löffelzylinder-Abdeckung



Löffelstielzylinder-Abdeckung



VIELSEITIGER WERKZEUGTRÄGER

BOBCAT-ANBAUGERÄTE

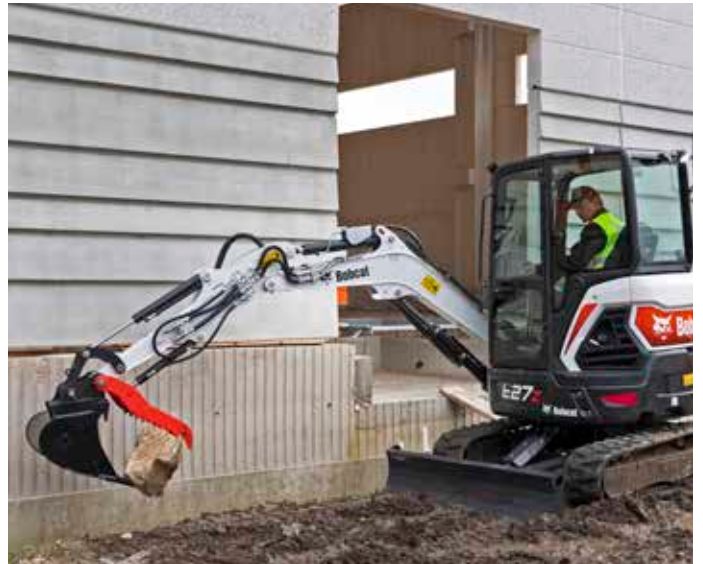
Mehr Flexibilität und Effizienz mit den Bobcat®-Anbaugeräten:

- Größte Auswahl an Anbaugeräten der Branche
- Leistungsdaten an Ihre Bobcat-Maschine anpassbar
- Stärkere Komponenten, robustere Bauweise für die härtesten Einsatzbereiche
- Rundum sicher mit der 12-monatigen Gewährleistung für jedes Original-Anbaugerät von Bobcat

ANBAUGERÄTE	E26	E27z	E27
Erdbohrer	•	•	•
Bobcat Hydraulik-Schnellkupplung mit Bolzenbefestigung	•	•	•
Hydraulikhammer	•	•	•
Lehmlöffel	•	•	•
Tieflöffel	•	•	•
Schlegelmäher	•	•	•
Räumlöffel	•	•	•
Hydraulikklammern		•	•
Hydraulische Kupplung vom Typ Lehnhoff (HS03)	•	•	•
Hydraulische Kupplung vom Typ Lehnhoff (HS03) mit Kippfunktion		•	•
Klac-Kupplung	•	•	•
Laserausüstung	•	•	•
Mechanische Kupplung vom Typ Lehnhoff (MS03)	•	•	•
Mechanische Kupplung vom Typ Lehnhoff (MS03) mit Kippfunktion	•	•	•
Gitterlöffel	•	•	•
Kipplöffel	•	•	•



Kipplöffel



Klammern



Erdbohrer



Gitterlöffel



Grabenräumlöffel



Hämmer



Hydraulischer Bolzengreifer

Die tatsächliche Kompatibilität des jeweiligen Anbaugeräts kann je nach Maschinenkonfiguration variieren. Informationen zur Kompatibilität der Anbaugeräte erhalten Sie bei Ihrem Händler.

VIELSEITIGER WERKZEUGTRÄGER



Schlegelmäher



▶ VIELSEITIGKEIT

Bis zu 5 unabhängige Zusatzhydraulik-Kreisläufe:

- AUX1 – allgemeine Zwecke
- AUX2 – unterstützende Funktionen (Drehung)
- AUX3 – Zweischalengreifer (Löffelumlenkung)
- AUX4 – neigbare Kupplungssteuerung
- AUX5 – hydraulische Kupplungssteuerung

Neues SAC-System (wählbare Zusatzhydrauliksteuerung) ermöglicht Anpassung der Steuermodi und optimale Anpassung der Anbaugeräte (integraler Teil der AUX4-Option).

- Auswählbarer Ausleger oder am Ausleger montierte Zusatzhydraulikkreisläufe
- Optionale Hydraulikkupplungen von Geith, Klac und Lehnhoff
- Kupplungen vom Typ Lehnhoff mit optionalen Kippadaptern

Selectable 
Auxiliary
 Control

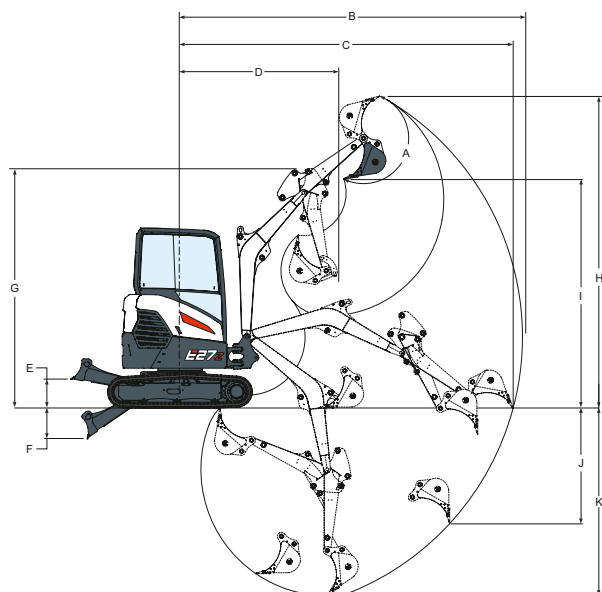
TECHNISCHE DATEN

TECHNISCHE DATEN			
	E26	E27z	E27
GEWICHT			
Betriebsgewicht mit Kabine und Schaufel (ISO 6016)	2608 kg	2705 kg	2683 kg
Transportgewicht (ohne Anbaugerät)	2477 kg	2571 kg	2549 kg
Gewichtsreduktion mit Fahrerschutzdach	-118 kg	-118 kg	-118 kg
Zusätzliches Gewicht für langen Löffelstiel	–	10 kg	–
Zusätzliches Gewicht für schweres Gegengewicht	–	123 kg	147 kg
Zusätzliches Gewicht für Stahlrampen	–	130 kg	130 kg
Bodendruck mit Gummiraupen	30,3 kPa	25 kPa	26,2 kPa
MOTOR			
Fabrikat/Modell	Yanmar / 3TNV76-PBC (Stage V)		Kubota / D1305-E4B (Stage V)
Kraftstoff	Diesel		
Zylinderanzahl	3		
Hubraum	1116 cm ³		1261 cm ³
Höchstleistung bei 2400 U/min (ISO 14396)	14,9 kW		18,3 kW
Max. Drehmoment bei 1800 U/min (SAE J1995)	66,3 Nm		81,3 Nm
LEISTUNGSDATEN			
Reißkraft, Löffelstiel (ISO 6015)	15690 N	16200 N	16030 N
Reißkraft, langer Löffelstiel (ISO 6015)	–	13470 N	–
Reißkraft, Löffel (ISO 6015)	23720 N		26520 N
Zugstangenkraft	29080 N	29023 N	28949 N
Fahrgeschwindigkeit, niedrige Fahrstufe	2,5 km/h		3 km/h
Fahrgeschwindigkeit, hohe Fahrstufe	4,3 km/h		5,1 km/h
HYDRAULIK			
Pumpentyp	Variable Kolbenverstellpumpe mit zwei Auslässen und Zahnradpumpen		
Gesamtkapazität Hydraulik	94,25 l/min		
Förderleistung (Kolbenverstellpumpe)	2 × 33,75 l/min		
Förderleistung (Zahnradpumpe 1)	20 l/min		
Förderleistung (Zahnradpumpe 2)	6,75 l/min		
Durchfluss Zusatzhydraulik (AUX1)	53,75 l/min		
Entlastung Zusatzhydraulik (AUX1)	180 bar		
Durchfluss Zusatzhydraulik (AUX2)	20 l/min		
Entlastung Zusatzhydraulik (AUX2)	179 bar		
SCHWENKWERK			
Auslegerschwenkung, links	60°		70°
Auslegerschwenkung, rechts	60°		55°
Schwenkzyklus	9,3 RPM		
FÜLLMENGEN			
Kraftstofftank	34,4 l		
Hydraulikölbehälter	10,2 l		
UMGEBUNGSBEDINGUNGEN			
Geräuschpegel LpA (EU-Richtlinie 2006/42/EG)	80 dB(A)	77 dB(A)	78 dB(A)
Geräuschpegel LWA (EU-Richtlinie 2000/14/EG)	93 dB(A)		
Körpervibration (ISO 2631-1)	0,11 ms ⁻²	0,18 ms ⁻²	0,10 ms ⁻²
Hand-/Armvibration (ISO 5349-1)	0,50 ms ⁻²	0,51 ms ⁻²	0,40 ms ⁻²

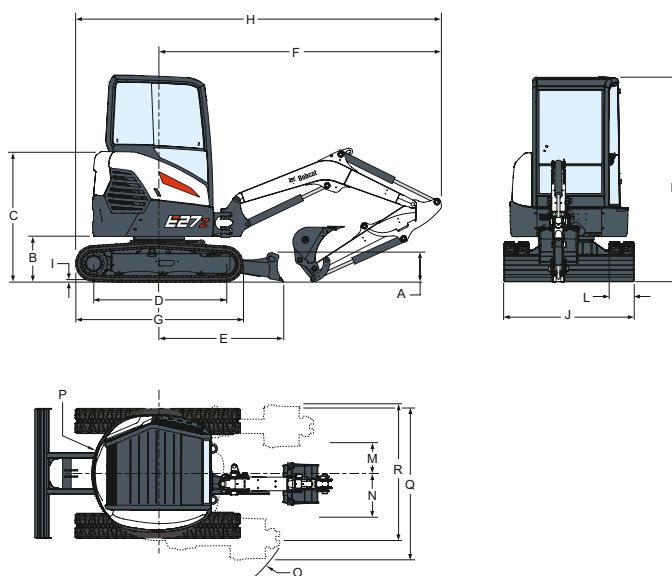
Einige Angaben beruhen auf konstruktiven Berechnungen und sind keine tatsächlichen Messwerte. Die technischen Daten dienen nur zu Vergleichszwecken und können jederzeit unangekündigt geändert werden. Die Daten Ihres speziellen Bobcat-Produkts können aufgrund normaler Variationen bei Faktoren wie u. a. Konstruktion, Fertigung und Betriebsbedingungen von den Angaben abweichen. Abbildungen von Bobcat-Maschinen zeigen nicht unbedingt die Standardausstattung.

TECHNISCHE DATEN

ARBEITSBEREICH



ABMESSUNGEN



	E26	E27z	E27		E26	E27z	E27
A	185°	185°	185°	G	3104	3247	3240
B	4542	4644	4721	H	4006	4230	4429
B*	–	4931	–	H*	–	4430	–
C	4413	4518	4604	I	2845	3043	3243
C*	–	4814	–	I*	–	3243	–
D	2052	2131	1924	J	1474	1567	1825
D*	–	2135	–	J*	–	1818	–
E	385	385	346	K	2568	2547	2847
E**	–	–	385	K*	–	2847	–
F	420	420	302				
F**	–	–	420				

	E26	E27z	E27		E26	E27z	E27
A	319	319	319	K	2438	2438	2438
B	539	539	539	L	250	300	300
C	1540	1540	1540	M	580	565	393
D	1543	1543	1543	N	705	773	576
E	1462	1462	1245	O	1755	1726	1575
E**	–	–	1462	P	820	785	995
F	3192	3343	3135	P*	840	–	–
G	1965	1965	1965	P***	–	–	1055
H	4174	4325	4079	Q	1741	1808	1808
H***	–	–	4190	Q***	–	–	1868
I	21	21	21	R	1616	1599	1731
J	1500	1550	1550	R***	–	–	1791

Auslegerlänge

– 2100 2100

Standard-Löffelstlänge

– 1100 1400

Optionale Löffelstlänge

(Löffelstiel- und Schaufel-Drehgelenk)

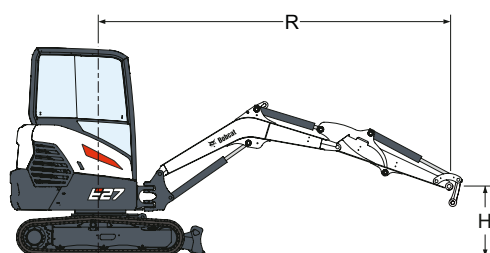
– 1400 –

Einheit: mm

* Optionaler langer Löffelstiel

** Optionales langes Planierschild

*** Optionales schweres Gegengewicht



HUBKRAFTANGABEN – NENNLAST BEI 3000 MM HUBRADIUS [R] (KG)

HUBPUNKT-HÖHE [H]	ÜBER SCHILD, SCHILD ANGEHOVEN			ÜBER SEITE, SCHILD ANGEHOVEN		
	E26	E27z	E27	E26	E27z	E27
2000 mm	535*	492*	609*	417	492*	609*
1000 mm	481	566	546	395	474	567
Boden	470	549	547	382	453	560
-1000 mm	479	568	569	392	451	563

Hydraulische Nennhubkraft. Hubkraftangaben basieren auf der Norm ISO 10567 und übersteigen nicht 75% der statischen Kipplast bzw. 87% der hydraulischen Hubkraft der Maschine.

FINANZIERUNGSOPTIONEN

FINANZIERUNG ÜBER 24, 36 ODER 48 MONATE*

Nutzen Sie die Finanzierungsprogramme über 24, 36 oder 48 Monate ab **0% Zinsen** und verbessern Sie Ihren Cash-Flow. Fragen Sie Ihren Händler nach den verfügbaren Finanzierungsangeboten.

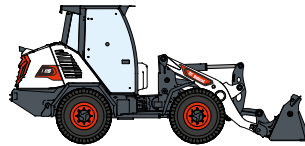
100 MASCHINEN / 150 ANBAUGERÄTEFAMILIEN / 1 TOUGH ANIMAL



KOMPAKTLADER



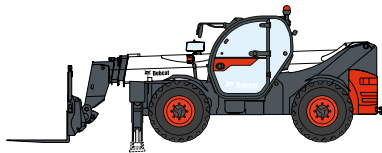
KOMPAKT-RAUPENLADER



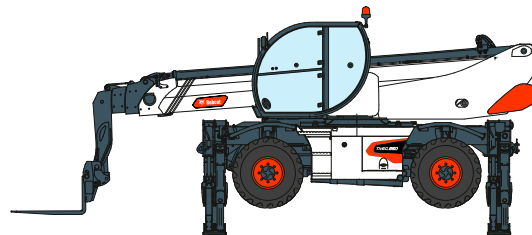
KOMPAKT-RADLADER



KOMPAKT-KNICKLADER



TELESKOPEN



ROTO-TELESKOPEN



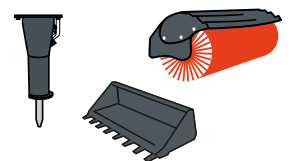
LEICHTE
VERDICHTUNGSMASCHINEN



MINI-RAUPENLADER



KOMPAKTBAGGER



ANBAUGERÄTE

DOOSAN

www.bobcat.com

Bobcat ist ein Unternehmen der Doosan-Gruppe. Doosan ist ein weltweit führender Anbieter von Baumaschinen, Strom- und Wasserversorgungssystemen, Motoren und Maschinenbau, der mit Stolz Kunden und Gemeinden seit mehr als einem Jahrhundert zur Seite steht. | Bobcat und das Bobcat-Logo sind eingetragene Marken der Bobcat Company in den USA und weiteren Ländern. ©2022 Bobcat Company. Alle Rechte vorbehalten.

©2022 BOBCAT B4501722-DE (08-22)



Bobcat®

* Die Finanzierungsangebote können je nach Land und Händler variieren. Fragen Sie immer Ihren Händler nach den aktuell verfügbaren Finanzierungsoptionen. Unter Umständen gelten spezielle Konditionen.

Doosan Bobcat EMEA, U Kodetky 1810, 263 12 Dobříš, Tschechische Republik