

GIANT

Team TOBROCO

Industrielaan 2, 5061 KC Oisterwijk

Tel.: +31 (0)13-5211212

Fax: +31 (0)13-5234045

Internet: www.tobroco-giant.com

E-Mail: info@tobroco.com



D204SW
D254SW
D204SW TELE
D254SW TELE

RADLADER

Starke Leistung bei kompakter Bauform



D204SW - D254SW - D204SW TELE - D254SW TELE



STARKE LEISTUNG BEI KOMPAKTER BAUFORM

TOBROCO-GIANT bietet viele verschiedene Radladermodelle an, darunter zwei neue Teleskop-Radlader mit einer Hubhöhe von gut 2.750 mm, einer Maschinenbreite von 920 mm und einem Betriebsgewicht von 1.200 kg.



GIANT

VIelfältiges Angebot

TOBROCO-GIANT bietet ein vielfältiges Angebot an besonderen Radladern, die flexibel, robust und optimal auf kleine und große Arbeiten eingestellt sind.



	D204SW	D254SW	D204SW TELE	D254SW TELE
Motor	3 Zylinder Kubota D722	3 Zylinder Kubota D902	3 Zylinder Kubota D722	3 Zylinder Kubota D902
Leistung	20 PS / 15 kW	25 PS / 18 kW	20 PS / 15 kW	25 PS / 18 kW
Antrieb	Hydraulischer Allradantrieb mit automotiver Pumpe, Poclain-Radmotoren	Hydraulischer Allradantrieb mit automotiver Steuerung, Poclain-Radmotoren	Hydraulischer Allradantrieb mit automotiver Pumpe, Poclain-Radmotoren	Hydraulischer Allradantrieb mit automotiver Steuerung, Poclain-Radmotoren
Fahrgeschwindigkeit	0 - 15 km/h	0 - 15 km/h	0 - 15 km/h	0 - 15 km/h
Arbeitshydraulik	28 L/min, 150 bar	28 L/min, 150 bar	28 L/min, 190 bar	28 L/min, 190 bar
Feststellbremse	Hydraulische Lamellenbremse, elektrisch einschaltbar	Hydraulische Lamellenbremse, elektrisch einschaltbar	Hydraulische Lamellenbremse, elektrisch einschaltbar	Hydraulische Lamellenbremse, elektrisch einschaltbar
Kipplast waagrecht	1.000 kg	1.000 kg	--	--
Hublast	1.100 kg	1.100 kg	--	--
Betriebsgewicht	1.100 kg	1.100 kg	1.200 kg	1.200 kg
Diesel / Ölinhalt	45 L / 52 L	45 L / 52 L	46 L / 48 L	46 L / 48 L
Schnellwechsler	GIANT Compact (Mechanisch)	GIANT Compact (Mechanisch)	GIANT Compact (Mechanisch)	GIANT Compact (Mechanisch)
Standardreifen (Fahrzeugbreite)	23x8.50-12 AS (960 mm)	23x8.50-12 AS (960 mm)	23x8.50-12 AS (960 mm)	23x8.50-12 AS (960 mm)

Änderungen und Irrtümer vorbehalten.

MULTIFUNKTIONAL

GIANT liefert hunderte Anbauteile, sodass ein Radlader für viel mehr Arbeiten einsetzbar ist, als man auf den ersten Blick meint.



SCHNELLWECHSLER

Durch das GIANT Schnellwechselsystem lassen sich Anbaugeräte schnell und einfach an- und abkuppeln. Um Ihnen als Kunden einen optimalen Service zu bieten, führen wir nicht nur mehrere Schnellwechselsysteme, sondern auch Anbaugeräte nach Maß. Haben Sie keinen GIANT Schnellwechsler oder suchen Sie ein ganz spezielles Anbaugerät für Ihren Einsatzbereich? Erkundigen Sie sich bei Ihrem GIANT-Fachhändler nach den Möglichkeiten.

D204SW BIS D254SW TELE



GIANT COMPACT
MECHANISCH

OPTIONAL: HYDRAULISCH



WWW.GIANT-ATTACHMENTS.COM

Hinweis: TOBROCO-GIANT empfiehlt, keine Anbaugeräte zu verwenden, deren Breite die Maschinenbreite einschließlich Reifen überschreitet.

KLEIN ABER FEIN

Alle Merkmale auf einen Blick:

- ✓ IDEAL FÜR EINSATZBEREICHE MIT WENIG PLATZ
- ✓ LEICHT ZU TRANSPORTIEREN
- ✓ KOMPAKT
- ✓ BEZAHLBARE QUALITÄT
- ✓ SCHNELLWECHSELSYSTEM GIANT KOMPAKT
- ✓ VIELE ANBAUGERÄTE VERFÜGBAR
- ✓ VIELE OPTIONEN LIEFERBAR
- ✓ HOHE HUBHÖHE

KUNDENORIENTIERT

Uns ist wichtig, dass wir für unsere Kunden immer ein offenes Ohr haben. Neuen Herausforderungen stellen wir uns gerne. Gemeinsam mit Ihnen suchen wir nach einer passenden Lösung für Ihre Anforderung.

HYDRAULIK



Doppeltwirkender Hydraulikkreis am Hubarm
(mechanisch bedient)

SICHER



Standardmäßig mit ROPS / FOPS
Sicherheitsverdeck inkl. Sicherheits-
türen links und rechts.

STARK



Die Serie GIANT KOMPAKT
TELE wird mit starken und
sparsamen Kubota-Motoren
sowie 4 starken Poclain-
Radmotoren ausgeliefert.

Viele Optionen lieferbar!
WWW.TOBROCO-GIANT.COM



REIFEN

Dank der großen
Reifenwahl lässt sich
die Maschine auf allen
Untergründen einsetzen.



23x8.5-12 AS
(57,5 x 20,5 cm)
Standard auf
Maschine



23x8.5-12 Skid
(58,5 x 21,5 cm)



23x8.5-12 Grass
(57,5 x 21cm)



23x10.5-12 AS
(58 x 25,5 cm)



23x10.5-12 Grass
(58,5 x 26 cm)



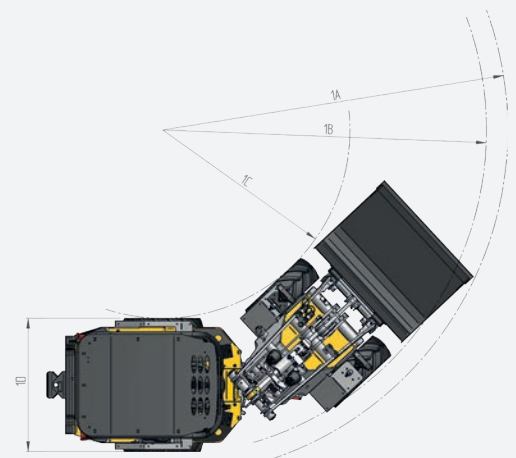
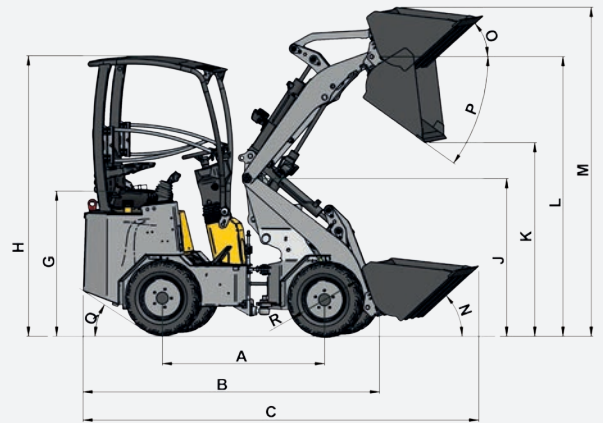
24x13-12 Grass
(60,5 x 32 cm)

Änderungen und Irrtümer vorbehalten.

TECHNICAL SPECIFICATIONS

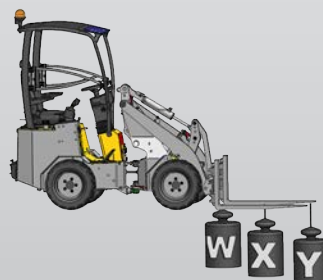
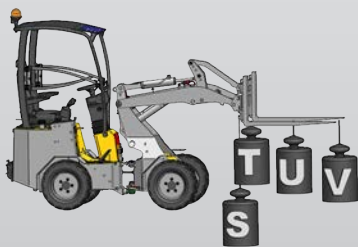
	D204SW	D254SW	D204SW TELE	D254SW TELE
A	1.230	1.230	1.247	1.247
B	2.211	2.211	2.265	2.265
C	2.911	2.911	2.870	2.870
G	1.020	1.020	1.020	1.020
H	2.060	2.060	2.060	2.060
J	1.380	1.380	1.310	1.310
K	1.408	1.408	2.120	2.120
L	2.170	2.170	2.800	2.800
M	2.976	2.976	3.360	3.360
N	43°	43°	43°	43°
O	45°	45°	50°	50°
P	46°	46°	40°	40°
Q	34°	34°	34°	34°
R	Ø 570	Ø 570	Ø 570	Ø 570
1A	2.225	2.225	2.225	2.225
1B	1.967	1.967	1.967	1.967
1C	978	978	978	978
1D	920	920	920	920

Maße in mm, gemessen mit Standardreifen.

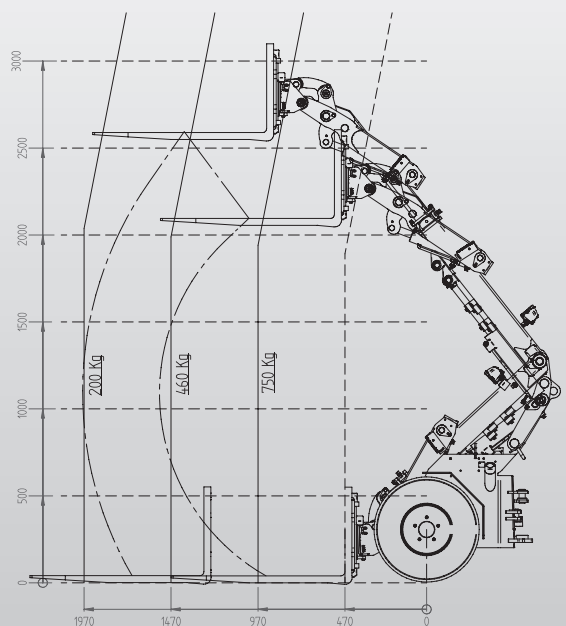


	D204SW	D254SW	D204SW TELE	D254SW TELE
S	1.000 kg	1.000 kg	Siehe Kipplast-Tabelle	
T	800 kg	800 kg		
U	550 kg	550 kg		
V	410 kg	410 kg		
W	1.480 kg	1.480 kg		
X	840 kg	840 kg		
Y	510 kg	510 kg		

Kipplasten in waagerechter Position gemessen, ohne zusätzliche Gegengewichte. Fehler und Änderungen vorbehalten.



KIPPLAST-TABELLE



Änderungen und Irrtümer vorbehalten.



WWW.GIANT-ATTACHMENTS.COM

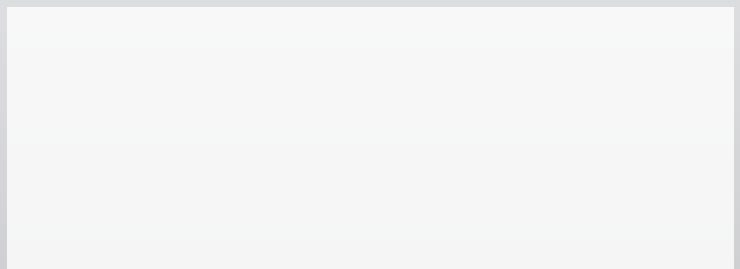


WWW.TOBROCO-GIANT.COM



TOBROCO-GIANT

Industrielaan 2,
5061 KC Oisterwijk (Niederlande)
Tel.: +31 (0)13-5211212
Fax: +31 (0)13-5234045
Internet: www.tobroco-giant.com
E-Mail: info@tobroco.com



Alle technischen Angaben in diesem Katalog beziehen sich auf unter mitteleuropäischen Umständen im Betrieb getestete Serienmodelle und beschreiben deren Standardfunktion. Die Ausführungen sowie deren Modelle und ihr Zubehör hängen sowohl von dem jeweiligen Modell und den Optionen des Produkts als auch den nationalen Vorschriften in dem Land des Verkaufs ab. Auf Abbildungen können nicht genannte oder nicht serienmäßig erhältliche Produkte gezeigt werden. Die Beschreibungen, Abbildungen, Gewichtsangaben sowie die technischen Daten sind unverbindlich und entsprechen dem Stand der Technik zum Zeitpunkt des Drucks. Änderungen in Bezug auf Konstruktion, Ausführung, Aussehen und Technik sind aufgrund der ständigen Weiterentwicklung ohne eine vorherige Mitteilung möglich. Benötigen Sie besondere Funktionen, die nur durch die Verwendung zusätzlicher Einzelteile verfügbar sind, und/oder gelten besondere Rahmenbedingungen, wenden Sie sich bitte direkt an uns. Wir beantworten gerne all Ihre Fragen und informieren Sie darüber, ob und unter welchen Bedingungen sich je nach Produkt und Umgebungsbedingungen besondere Funktionen ermöglichen lassen. Bei Zweifeln über die Belastbarkeit oder die Funktion unserer Produkte aufgrund besonderer Umstände wird empfohlen, als Prüfung zunächst Testarbeiten unter sicheren Rahmenbedingungen durchzuführen. Trotz der größtmöglichen Sorgfalt können wir Abweichungen bei Abbildungen oder Größen, Rechenfehler, Druckfehler oder Unvollständigkeiten in diesem Katalog nicht ausschließen. Deshalb übernehmen wir keine Haftung für die Richtigkeit und Vollständigkeit der in diesem Katalog bereitgestellten Angaben. Im Rahmen unserer Allgemeinen Handelsbedingungen gewährleisten wir die ordnungsgemäße Funktionsweise unserer Produkte. Darüber hinaus reichende Garantien bieten wir im Prinzip nicht. Eine weiterreichende Haftung als die in unseren Allgemeinen Handelsbedingungen dargelegte Gewährleistung ist ausgeschlossen.