

Technisches Datenblatt :

# **MULTIFUNKTIONS- GREIFSCHAUFEL FÜR DIE LANDWIRTSCHAFT -MS-**



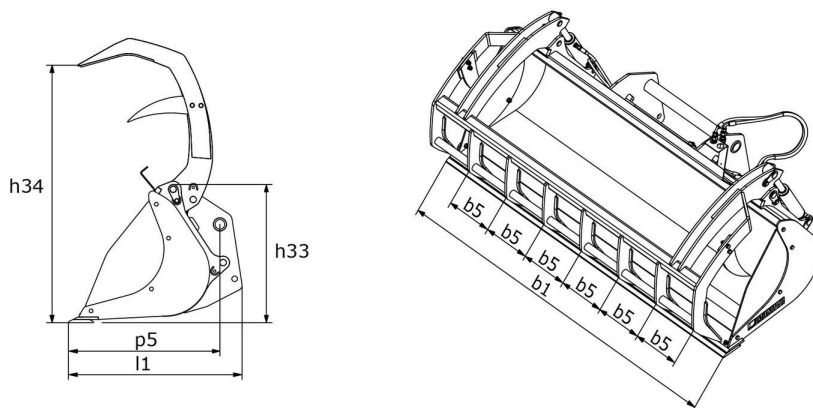
## **Benefits**

- Robust and versatile bucket suitable for dairy use and different AG applications.
- Complete opening >90° and powerful jaw allows working flush with walls.
- Perfect for handling wet manure, silage....
- Must-have tool for livestock farm.

## **Technical characteristics**

- Welded teeth -MS.
- Handling materials with a density  $\leq 1000\text{kg/m}^3$ .
- Dismountable sides, spill guard and 500HB bolt-on cutting edge standard.
- Reinforced construction (base, blade and grab).
- Nitritized cylinders, all pins with "construction type" mounting.

# Multifunktions-Greifschaufel für die Landwirtschaft -MS- - Maßzeichnung

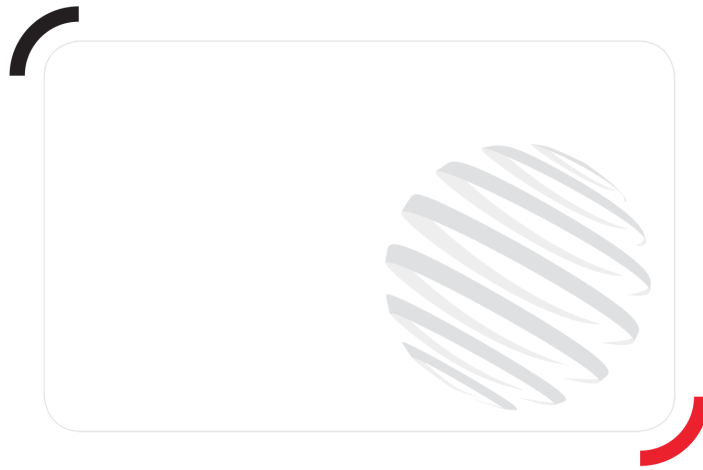


| Kapazität                           |     | BG 1500 / 850 WE | BG 1850 / 1050 DA WE | BG 2100 / 1200 WE | BG 2300 / 1350 WE | BG 2450 / 1400 WE | BG 2450 / 1700 WE |
|-------------------------------------|-----|------------------|----------------------|-------------------|-------------------|-------------------|-------------------|
| Gehäufte Tragfähigkeit (l)          |     | 852              | 1059                 | 1200              | 1335              | 1426              | 1695              |
| Gestrichene Tragfähigkeit 500 g (l) |     | 521              | 650                  | 740               | 813               | 868               | 1150              |
| Gewicht und Reifengröße             |     |                  |                      |                   |                   |                   |                   |
| Offene Greiferhöhe (mm)             | h34 | 1039             | 1776                 | 1776              | 1776              | 1776              | 1979              |
| Geschlossene Greiferhöhe (mm)       | h33 | 1718             | 1033                 | 1032              | 1031              | 1033              | 1124              |
| Breite (mm)                         |     | 1500             | 1850                 | 2100              | 2300              | 2450              | 2450              |
| Länge bis Gabelrücken (mm)          |     | 1265             | 1288                 | 1280              | 1280              | 1280              | 1370              |
| Tiefe (mm)                          | p5  | 944              | 1020                 | 941               | 941               | 941               | 1021              |
| Gewicht (kg)                        |     | 580              | 696                  | 745               | 785               | 813               | 895               |
| Arbeitsparameter                    |     |                  |                      |                   |                   |                   |                   |
| Maschinenausrüstung                 |     |                  |                      |                   |                   |                   |                   |
| Zinken / Finger                     |     | 6 / 2            | 7 / 2                | 8 / 2             | 8 / 2             | 8 / 2             | 9 / 2             |
| Gabelreichweite Minimum (mm)        | b5  | 274              | 285                  | 280               | 308.80            | 330.30            | -                 |
| Gabelreichweite Maximum (mm)        | b5  | 274              | 285                  | 280               | 308.80            | 330.30            | -                 |
| Sonstige Daten für Anbaugeräte      |     |                  |                      |                   |                   |                   |                   |
| Verschraubte Verschleißplatte (LDR) |     | Standardmäßig    | Standardmäßig        | Standardmäßig     | Standardmäßig     | Standardmäßig     | Standardmäßig     |
| Verschleißplatte Härte              |     | 500              | 500                  | 500               | 500               | 500               | 500               |

| Maschinenkompatibilitäten              | BG 1500 / 850 WE | BG 1850 / 1050 DA WE | BG 2100 / 1200 WE | BG 2300 / 1350 WE | BG 2450 / 1400 WE | BG 2450 / 1700 WE |
|--|------------------|----------------------|-------------------|-------------------|-------------------|-------------------|
| Teile-Nummer                           | 52651959         | 52647326             | 52647328          | 52647330          | 52647332          | 52549720          |
| Teile-Nummer Geräteträger Kompaktlader | 52651960         | -                    | -                 | -                 | -                 | -                 |
| MLT 625-75 H                           | -                | X                    | -                 | -                 | -                 | -                 |
| MLT 630-105 ST4                        | -                | -                    | X                 | X                 | X                 | -                 |
| MLT 630-105 V CP ST4                   | -                | -                    | X                 | X                 | X                 | -                 |
| MLT 630-105 V ST4                      | -                | -                    | X                 | X                 | X                 | -                 |
| MLT 630-115                            | -                | -                    | X                 | X                 | X                 | -                 |
| MLT 630-115 V                          | -                | -                    | X                 | X                 | X                 | -                 |
| MLT 630-115 V CP                       | -                | -                    | X                 | X                 | X                 | -                 |
| MLT 730-115 V                          | -                | -                    | X                 | X                 | X                 | -                 |
| MLT 730-115 V CP                       | -                | -                    | X                 | X                 | X                 | -                 |
| MLT 730-115 V CP ST4                   | -                | -                    | X                 | X                 | X                 | -                 |
| MLT 733-115                            | -                | -                    | -                 | -                 | X                 | X                 |
| MLT 733-115 LSU                        | -                | -                    | -                 | -                 | X                 | X                 |
| MLT 733-115 ST4                        | -                | -                    | -                 | -                 | X                 | X                 |
| MLT 737-130 PS+                        | -                | -                    | -                 | -                 | X                 | X                 |
| MLT 737-130 PS+ ST4                    | -                | -                    | -                 | -                 | X                 | X                 |
| MLT 840-145 PS+                        | -                | -                    | -                 | -                 | X                 | X                 |
| MLT 841-145 PS+                        | -                | -                    | -                 | -                 | X                 | X                 |
| MLT 845-100 H                          | -                | -                    | -                 | -                 | X                 | X                 |
| MLT 845-120                            | -                | -                    | -                 | -                 | X                 | X                 |
| MLT 1040-145 PS+ L                     | -                | -                    | -                 | -                 | X                 | X                 |
| MLT 1041-145 PS+L                      | -                | -                    | -                 | -                 | X                 | X                 |
| MLT-X 625-75 H                         | -                | X                    | -                 | -                 | -                 | -                 |
| MLT-X 732                              | -                | -                    | -                 | -                 | X                 | -                 |
| MLT-X 735 T LSU                        | -                | -                    | -                 | -                 | X                 | X                 |
| MLT-X 737-130 PS+                      | -                | -                    | -                 | -                 | X                 | X                 |
| MLT-X 840-140 PS+                      | -                | -                    | -                 | -                 | X                 | X                 |
| MLT-X 841 - 145 PS+                    | -                | -                    | -                 | -                 | X                 | X                 |
| MLT-X 845-120                          | -                | -                    | -                 | -                 | X                 | X                 |
| MLT-X 845-120 H                        | -                | -                    | -                 | -                 | X                 | X                 |
| MLT-X 1040-140 PS+ L                   | -                | -                    | -                 | -                 | X                 | X                 |
| MLT-X 1041-145 PS+L                    | -                | -                    | -                 | -                 | X                 | X                 |

## TABELLE DER SYMBOLE

|  |                                 |  |                            |  |   |
|--|---------------------------------|--|----------------------------|--|---|
|  | Keine Vorbereitung erforderlich |  | Hydraulikleitung           |  | Rückföhrleitung zum Hydraulikölkotank           |
|  | Elektrischer Anschluss          |  | Arbeitsbühnen-Vorbereitung |  | Vorbereitung für Reifenklammer, Zylinderklammer |



Siège Social

430 rue de l'Aubinière - 44150 Ancenis Cedex - France

Tel: +33(0)2 40 09 10 11 - Fax: +33 (0)2 40 09 10 97

[www.manitou.com](http://www.manitou.com)



In vorliegender Broschüre sind die Versionen und Konfigurationsoptionen für Manitou-Produkte beschrieben, die mit unterschiedlicher Ausrüstung ausgestattet werden können. Bei der in der Broschüre beschriebenen Ausrüstung kann es sich um Standard- oder Sonderausrüstung handeln oder um Ausrüstung, die für bestimmte Versionen nicht erhältlich ist. Manitou behält sich das Recht vor, jederzeit unangekündigte Änderungen an den gezeigten und beschriebenen Spezifikationen vorzunehmen. Der Hersteller haftet nicht für die angegebenen Spezifikationen. Für weitere Informationen wenden Sie sich bitte an Ihren Manitou-Händler. Dokument ohne Gewähr. Die Produktbeschreibungen können vom eigentlichen Produkt abweichen. Die Auflistung der Spezifikationen erhebt keinen Anspruch auf Vollständigkeit. Logos und Corporate Identity des Unternehmens sind Eigentum von Manitou und dürfen nicht ohne Genehmigung verwendet werden. Alle Rechte vorbehalten. Die in dieser Broschüre enthaltenen Fotos und Abbildungen dienen lediglich Informationszwecken.

Manitou BF SA - Société anonyme à conseil d'administration - Unternehmenskapital: 39.668.399 Euro - Eingetragen im Handelsregister von Nantes unter der Nummer 857 802 508