

Technisches Datenblatt :

VARIOWINDE



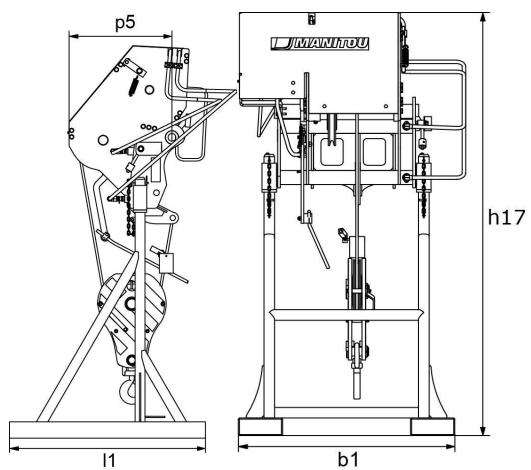
Benefits

- <
- Wandelt Ihren Teleskoplader in einen Kran um.
- 4x schneller als eine Standard Manitou 5t Winde / 3x schneller als eine 3t Winde.
- <
- Geschwindigkeit wird kontinuierlich an die Last und die Geschwindigkeitsanforderung des Fahrers angepasst.
- Einfaches Steuern aus der Kabine oder mit der Fernsteuerung der Maschine (optional).

Technical characteristics

- Hydraulischer Motor + automatischer Bewegungsstopp am Kabelende.
- Ölgetränkte Negativbremse.
- Patentiertes variables Geschwindigkeitskonzept.
- Autonome, 100%ige hydraulische Geschwindigkeitsanpassung an die Last.
- Homologierter, schwenkbarer, selbstsichernder Haken.
- Windenständer mit Hülsen für das Hofhandling.
- Hinweis: Die unten angegebenen Maße gelten für die Winde auf dem Ständer; Arbeitsgewicht: 700 kg.

Variowinde - Maßzeichnung





Kapazität		VARIOWINDE 7.2 t	W 7200 V
Maximale seitliche Reichweite (mm)	r1	638	638
Arbeitshöhe (mm)	h21	36000	36000
Tragfähigkeit (kg)		7200	7200
Gewicht und Reifengröße		VARIOWINDE 7.2 t	W 7200 V
Gesamtlänge (mm)	l1	1200	1200
Gesamthöhe (mm)	h17	2408	2408
Breite (mm)		1223	1223
Tiefe (mm)	p5	638	638
Gewicht (kg)		700	700
Kabellänge (mm)		76000	76000
Kabelbaum		Kabelbaum 1	Kabelbaum 1
Arbeitsparameter		VARIOWINDE 7.2 t	W 7200 V
Maschinenausrüstung			
Arbeitshöhe/offenes Anbaugerät (mm)		36000	36000
Haken Geschwindigkeit (m/mn)		60.60	60.60
Maschinenkompatibilitäten		VARIOWINDE 7.2 t	W 7200 V
Teile-Nummer E-RECO		52576737	52705674
MRT 2150 Privilege Plus		X	-
MRT 2470 Privilege Plus		X	-
MRT 2550 Privilege Plus		X	-
MRT 3050 Privilege Plus		X	-
MRT-X 2150 Privilege Plus		X	-
MRT-X 2470 Privilege Plus		X	-
MRT-X 2550 Privilege Plus		X	-
MRT-X 3050 Privilege Plus		X	-
reference_number_ereco_2		-	-
MRT 2260		-	X
MRT 2570		-	X
MRT 2660		-	X
MRT 3060		-	X
MRT 3570		-	X
MRT 3570 ES		-	X
MRT-X 2260		-	X
MRT-X 2570		-	X
MRT-X 2660		-	X
MRT-X 3060		-	X
MRT-X 3570		-	X
MRT-X 3570 ES		-	X

TABELLE DER SYMBOLE					
	Keine Vorbereitung erforderlich		Hydraulikleitung		Rückföhrleitung zum Hydrauliköltank
	Elektrischer Anschluss		Arbeitsböhnen-Vorbereitung		Vorbereitung für Reifenklammer, Zylinderklammer



Siège Social

430 rue de l'Aubinière - 44150 Ancenis Cedex - France

Tel: +33(0)2 40 09 10 11 - Fax: +33 (0)2 40 09 10 97

www.manitou.com



In vorliegender Broschüre sind die Versionen und Konfigurationsoptionen für Manitou-Produkte beschrieben, die mit unterschiedlicher Ausrüstung ausgestattet werden können. Bei der in der Broschüre beschriebenen Ausrüstung kann es sich um Standard- oder Sonderausrüstung handeln oder um Ausrüstung, die für bestimmte Versionen nicht erhältlich ist. Manitou behält sich das Recht vor, jederzeit unangekündigte Änderungen an den gezeigten und beschriebenen Spezifikationen vorzunehmen. Der Hersteller haftet nicht für die angegebenen Spezifikationen. Für weitere Informationen wenden Sie sich bitte an Ihren Manitou-Händler. Dokument ohne Gewähr. Die Produktbeschreibungen können vom eigentlichen Produkt abweichen. Die Auflistung der Spezifikationen erhebt keinen Anspruch auf Vollständigkeit. Logos und Corporate Identity des Unternehmens sind Eigentum von Manitou und dürfen nicht ohne Genehmigung verwendet werden. Alle Rechte vorbehalten. Die in dieser Broschüre enthaltenen Fotos und Abbildungen dienen lediglich Informationszwecken.

Manitou BF SA - Société anonyme à conseil d'administration - Unternehmenskapital: 39.668.399 Euro - Eingetragen im Handelsregister von Nantes unter der Nummer 857 802 508