

BEREICH
ATJE
100 % elektrisch



Scannen und herausfinden
mehr Informationen
auf [manitou.com](https://www.manitou.com)

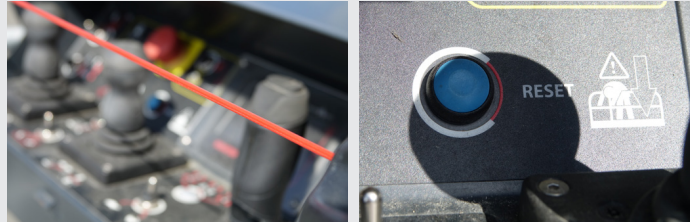
 **MANITOU**
HANDLING YOUR WORLD

Absicherung der Bediener und ihrer Umgebung

Manitou hat sich verpflichtet, Maschinen zu konstruieren, die optimale Sicherheit für die Benutzer bieten.

- **Fußpedal für Anwesenheit im Arbeitskorb**
Die Betätigung des Pedals ist notwendig, um die Bedienung der Maschine freizuschalten.
- **Korblastwage und Neigungssensor**
Bei einem überladenen Korb oder einer zu großen Neigung der Maschine zeigt dies akustisch an.
- **Doppelter Handlauf und ein Korbboden mit Gitter**
Die Garantie für den Schutz des Bedieners und volle Sicht auf seine Arbeitsumgebung.
- **Elektrische Notpumpe**
Um effiziente und schnelle Hilfe zu ermöglichen.
- **Wie holt man eine Maschine mit leerem Akku auf der Baustelle ab**
Die Batterie ist leer und Sie müssen die Maschine von der Baustelle abholen? Schalten Sie von der eigentlich leeren Batterie durch einen Code noch etwas Akkukapazität frei, damit Sie die Maschine verladen können.

Haben Sie an SPS gedacht?
(Secondary Protection System / Einklemmschutz)
Das SPS ist eine Sicherheitslösung für den Bediener, sie wird im Falle einer möglichen Quetschung oder Unbehaglichkeit des Bedieners aktiviert. Seine Ansteuerung ist multidirektional, um optimale Sicherheit zu gewährleisten. Und schließlich ermöglicht die Dicke des Kabels dem Bediener die volle Sicht auf die Bedienelemente.



Rufen Sie die Schulungsvideos über den QR-Code auf dem Gerät auf
Reduce Risks hilft Ihnen, Ihre Maschinen sicher zu nutzen



Signifikante Reduzierung Ihrer Betriebskosten

Die Entscheidung für eine elektrische Hubarbeitsbühne ist ein Versprechen, Ihre Betriebskosten nach dem Kauf der Maschine zu reduzieren. Eine leistungsstarke, robuste und kostenoptimierte Maschine.



Wie kann ich die Lebensdauer der Batterie* verlängern?

Es gibt ein paar Regeln der guten Praxis, die Sie kennen sollten, um die Lebensdauer Ihrer Batterien zu optimieren:

- Entladen Sie Ihre Batterien nie vollständig
- Vermeiden Sie Teilladungen
- Führen Sie Erhaltungsladungen durch
- Kontrollieren Sie regelmäßig den Wasserstand

* Visualisieren Sie Ihre Batteriedaten dank CAN-BUS Technologie.

- **Wartungsarm**
Reduzierte Wartungskosten, insbesondere durch die Reduzierung der Anzahl der Komponenten.
- **Haltbarkeit des Arbeitskorbes**
Unser Arbeitskorb ist durch die Verzinkung und den austauschbaren Boden und der Abdeckung des Bedienpultes aus Metall für Langlebigkeit ausgelegt.
- **Zugang zu Wartungspunkten**
Der schnelle Zugang zu Hydraulikschläuchen, Kabeln und Batterien ist gewährleistet.
- **Reduzierter Verbrauch**
Durch den Wegfall eines Dieselmotors und dem rein elektrischen Antrieb sparen Sie eine Menge Geld für den Kraftstoff ein.
- **Höherer Wiederverkaufswert**
Profitieren Sie beim Wiederverkauf von einem unschlagbaren Verkaufspreis dank einer geringeren kumulierten Stundenzahl als bei einem Modell mit Dieselmotor. Angezeigte Stunde = Arbeitsstunde.
- **Einfaches Verkranen**
Verkranen Sie ihre Hubarbeitsbühne ohne eine Traverse nutzen zu müssen.



Alle unsere Hubarbeitsbühnen
angeschlossen sind
standardmäßig!

Vernetzte Lösungen

Ihre Hubarbeitsbühne hat etwas Besonderes: Dank der Konnektivität können Sie ihre Position in Echtzeit verfolgen und die Einsatzverfolgung Ihrer Geräte optimieren.

- **Ansicht in Echtzeit**
Verwalten Sie Ihre Flotte aus der Ferne und profitieren Sie von einer Vielzahl von Informationen über Ihre Maschinen, die über PC, Tablet oder Smartphone zugänglich sind.
- **Wartungserinnerung**
Sparen Sie Zeit: Teilen Sie Ihre Warnungen direkt mit dem Techniker, um die Teile vorzubestellen und die Wartungszeit zu reduzieren.

- **Leistung analysieren**
Visualisieren Sie die Leistung Ihrer Maschinen in einem grafischen Format, das einfach zu verfolgen und zu interpretieren ist.

Schützen Sie Ihre Geräte und kontrollieren Sie den Zugriff
Optional können Sie Fahrberechtigungen verwalten und den Zugang der Bediener zu Ihren Maschinen kontrollieren, um deren Sicherheit und die des Arbeitsplatzes zu gewährleisten.

Das Fahren einer ATJ-E war noch nie so einfach

- **Ergonomische und standardisierte Bedienelemente**
Ergonomischer und standardisierter Arbeitskorb- und Bedienpult für das gesamte ATJ-Programm.
- **Intuitive Mensch/Maschine-Schnittstelle**
Ein großer Farbbildschirm zeigt Informationen über ein Alarmsystem an. Der Bediener kennt die verbleibende Autonomie der Maschine (in Stunden).
- **Leicht zu laden**
Mit dem integrierten Ladegerät, das sich an der Unterseite des Oberwagens befindet, können Sie Ihre Maschine einfach an einem klassischen Stecker (230V) aufladen.

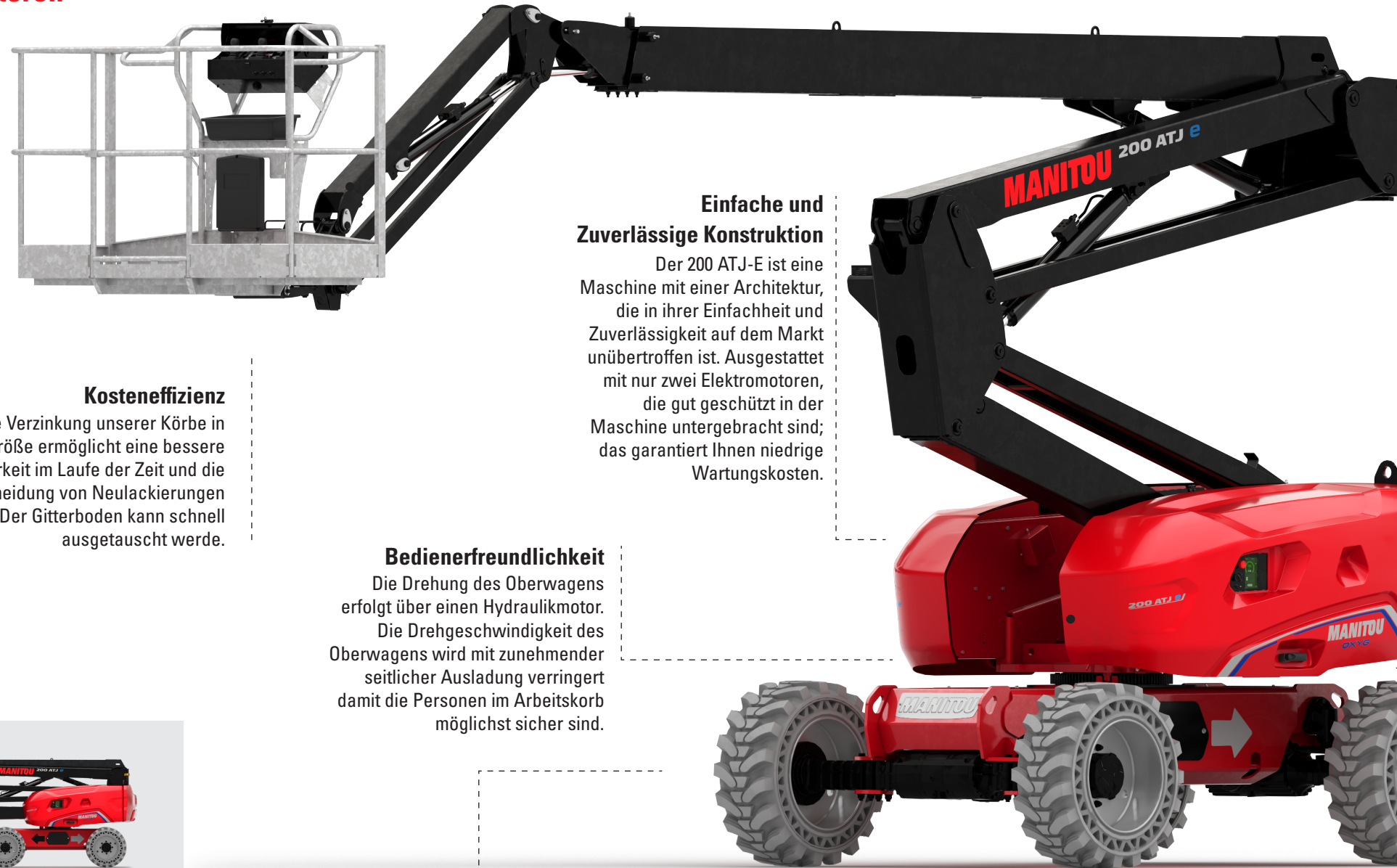


Kontinuierliche Drehung des Turms

4 Gleichzeitige Bewegungen

2 Wartungsfreie asynchrone Elektromotoren

4 Rad Antrieb



Haben Sie das gewusst ?

Über einen Code können Sie bestimmte Optionen ändern, um das Gerät an die Bedürfnisse Ihrer Kunden anzupassen (Blinklicht bei Kontakt, Blinklicht bei Bewegung, Signalton bei allen Bewegungen ...)



Profitieren Sie von einer mit Display ausgestatteten Korbkonsole, die Ihnen viele nützliche Informationen für Ihren Arbeitstag liefert.



Das große Display an der unteren Station liefert zusätzliche Informationen zur oberen Station. Es ermöglicht den Technikern eine schnelle Diagnose oder die Abfrage des Speichers, dank einer intuitiven Navigation.

Nachhaltigkeit

Unsere Kunden loben das robuste Design und die Langlebigkeit unserer Hubarbeitsbühnen. Unabhängig vom gewählten Produkt setzen unsere Maschinen Benchmarks in Ihrer Klasse.

Einfache und Zuverlässige Konstruktion

Der 200 ATJ-E ist eine Maschine mit einer Architektur, die in ihrer Einfachheit und Zuverlässigkeit auf dem Markt unübertroffen ist. Ausgestattet mit nur zwei Elektromotoren, die gut geschützt in der Maschine untergebracht sind; das garantiert Ihnen niedrige Wartungskosten.

Kosteneffizienz

Die Verzinkung unserer Körbe in Standardgröße ermöglicht eine bessere Haltbarkeit im Laufe der Zeit und die Vermeidung von Neulackierungen (TCO). Der Gitterboden kann schnell ausgetauscht werden.

Bedienerfreundlichkeit

Die Drehung des Oberwagens erfolgt über einen Hydraulikmotor. Die Drehgeschwindigkeit des Oberwagens wird mit zunehmender seitlicher Ausladung verringert damit die Personen im Arbeitskorb möglichst sicher sind.

Motorhauben aus besonders widerstandsfähigem Material

Zulässige Neigung **4°** Längs und quer

Haben Sie Vielseitigkeit gesagt ?

OxygenbyManitou ist das neue Label für umweltverträgliche Maschinen. Unter Berücksichtigung der CSR-Kriterien hat die Marke Manitou eine Lösung, die für Arbeiten im Innen- und Außenbereich geeignet ist. Entdecken Sie ohne weitere Verzögerung unsere 200 ATJE, eine geländegängige, zu 100 % elektrische Gelenkteleskop Arbeitsbühne mit 20 Meter Arbeitshöhe.

OXYGEN by MANITOU



Maße in Transportstellung (LxBxH) ab:

6.50 x 2.32 x 2.39

ab: **6 220 kg**

EINFACHES VERKRANEN

Verkranen Sie ihre Hubarbeitsbühne ohne eine Traverse nutzen zu müssen.



Der Offroad-Einsatz

Unsere Fahrwerke sind perfekt für den Offroad-Einsatz geeignet. Die Auslegung des Fahrwerks, die hohe Bodenfreiheit und die aktive Pendelachse garantieren ein hervorragendes Verhalten im Gelände.

Optimale Leistung

Von Anfang an hat Manitou seine geländegängigen Hubarbeitsbühnen mit Getriebeachsen ausgestattet. Diese äußerst zuverlässigen Komponenten sind perfekt für die härtesten Bedingungen geeignet und bieten eine höhere Leistung als andere Technologien.





Atmen Sie tief durch

Manitou präsentiert sein Label Oxygen. Das Label stellt alle Manitou-Lösungen vor, die darauf abzielen, die Umweltbelastung zu reduzieren. Es reagiert auf die neuen Forderungen nach Null-Emissionen, um den internen Richtlinien der Unternehmen zur Reduzierung des Kohlenstoffausstoßes gerecht zu werden. Oder auch um die Lärmbelastung zu reduzieren.



100% Manitou-DNA

Die Investition in eine elektrische Manitou Hubarbeitsbühne ist das Versprechen, von den Vorteilen des elektrischen Antriebs zu profitieren und eine Maschine zu haben, die für den Einsatz im Gelände ausgelegt ist.

100% vielseitig

Technik und Bereifung vollständig für den Innenbereich angepasst. 4-Rad-Antrieb, Pendelachse und hohe Bodenfreiheit zur perfekten Anpassung an schwierigste Bedingungen.

Warum Blei-Säure Batterien ?

Sie haben mehrere Vorteile. Eine bekannte Technologie, die vor bekannt ist. Die geringen Kosten für einen Austausch im Vergleich zu anderen Batterietechnologien und schließlich die Recyclingfähigkeit (98 %) vervollständigen dieses Produkt, das nicht umweltschädlich sein soll !

Unsere Blei-Säure Batterien haben eine Lebensdauer von 1500 Ladezyklen*.

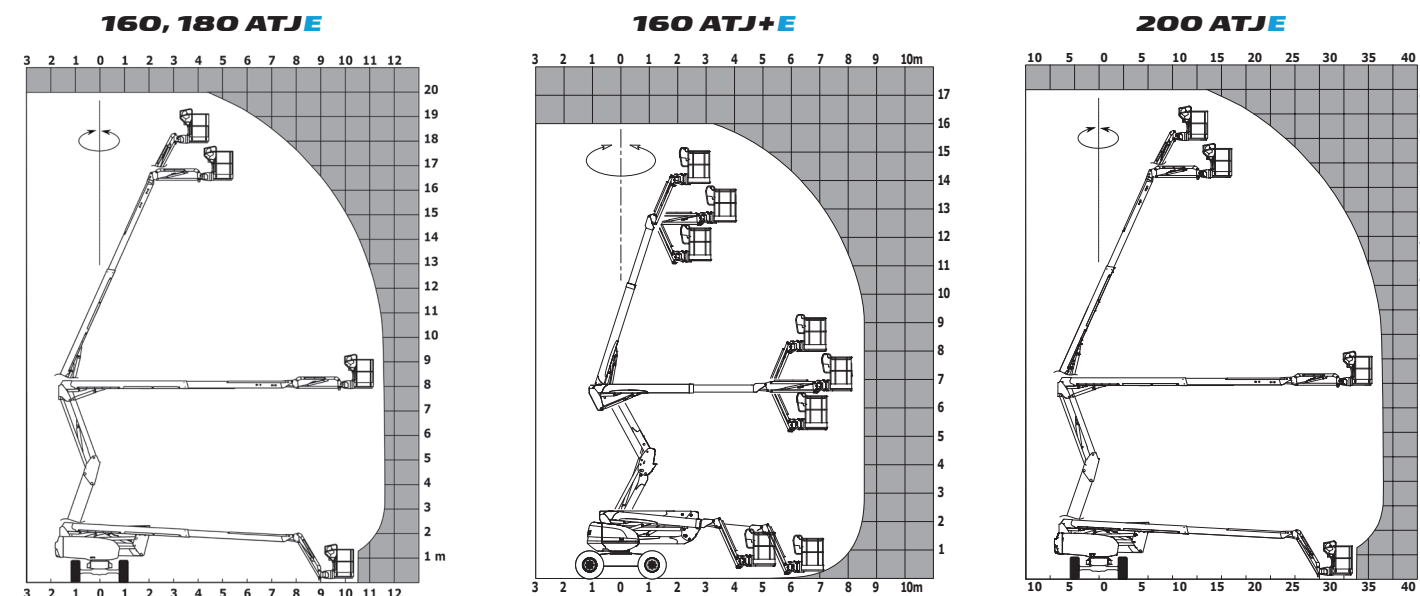
*1 Ladezyklen = 1 laden

Beeinflusst die Anzahl der Elektromotoren die Leistung der Maschine ?

Die Anzahl der Elektromotoren steht in keinem Zusammenhang mit der Leistung der Maschine. Mehr Komponenten bedeuten oft auch mehr Wartung und damit verbundene Kosten ! Um diese Kosten zu reduzieren, haben wir eine sehr einfache Maschine mit zuverlässiger Technik entwickelt. Nur ein Motor im Unterwagen für die Fahrt und ein Motor im Oberwagen für die Hydraulikbewegungen.

	160 ATJE	160 ATJ+E	180 ATJE	200 ATJE 2WS	200 ATJE 4WS RC
Korkapazität (kg)	250	408	250	230	250
Arbeitshöhe (m)	16.03	16.21	18.19	20	
Höhe des Plattformbodens (m)	14.03	14.21	16.19	18	
Arbeitsoffset (m)	8.11	8.34	10.33	11.57	
Überhang (m)	7.38	7.40	7.43	7.90	
Abmessungen der Gondel (m) (LxBxH)	6.50 x 2.32 x 2.39	6.88 x 2.38 x 2.48	7.61 x 2.32 x 2.48	8.34 x 2.32 x 2.46	8.34 x 2.38 x 2.46
Maße in Transportstellung (m) (LxBxH)	4.29 x 2.77	4.70 x 2.94	5.43 x 2.52	6.06 x 2.32 x 2.42	6.06 x 2.32 x 2.81
Abmessungen des Arbeitskorbes (m) (LxB)	1.80 x 0.80	2.30 x 0.90	1.80 x 0.80	1.5 X 0.75	2.1 X 0.80
Batteriebetrieb V / Ah		48 / 480		48 / 460	
Bereifung		Schaumgefüllt		Nicht markierende Vollgummireifen	Schaumgefüllt
Leergewicht (kg)	6 220	7 790	7 550	7100	7530

- Anzahl der Bediener
- Drehung des Revolvers
- Überwindbare Steigung
- Antriebsräder & Lenkräder



Eine breite Palette von Optionen

Um auf alle Optionen zuzugreifen, fragen Sie Ihren Manitou-Ansprechpartner um Rat.



Safety pack
Schützen Sie den Bediener und seine Umgebung



Lighting pack
Sehen und gesehen werden ist entscheidend für die Sicherheit von Bedienern und Maschinen



Range extender
Erweitern Sie die Autonomie der Maschine auf einem Gelände ohne Strom



Biologisch abbaubares Hydrauliköl
Trägt zum Schutz und zur Erhaltung unserer Umwelt bei



“

Was als Flottenmanager wichtig ist, ist die Umschlaghäufigkeit. Deshalb brauche ich eine Maschine, die einfach zu warten ist und die es mir erlaubt, die Wartung vorwegzunehmen! Und das alles, während er unsere Sicherheitsvorschriften erfüllt und vielseitig genug ist, um überall gemietet zu werden.

Ihr Händler



Diese Publikation beschreibt die Ausführungen und Konfigurationsmöglichkeiten von Manitou-Produkten, die sich in der Ausstattung unterscheiden können. Die in diesem Prospekt dargestellten Ausstattungen können je nach Ausführung serienmäßig, optional oder nicht vorhanden sein. Manitou behält sich das Recht vor, die beschriebenen und gezeigten Spezifikationen jederzeit ohne Ankündigung zu ändern. Die gezeigten Angaben sind für den Hersteller nicht verbindlich. Für weitere Details wenden Sie sich bitte an Ihren Manitou-Händler. Nicht vertragliches Dokument. Alle Logos und Corporate Identity sind Eigentum von Manitou und dürfen nicht ohne Genehmigung verwendet werden. Alle Rechte vorbehalten. Die in dieser Broschüre enthaltenen Fotos und Diagramme dienen nur zu Referenzzwecken. Manitou BF SA - Aktiengesellschaft mit einem Verwaltungsrat -

Grundkapital: 39.547.824 Euro - 857 802 508 RCS Nantes

©Manitou ©Adobe stock