

Technisches Datenblatt :

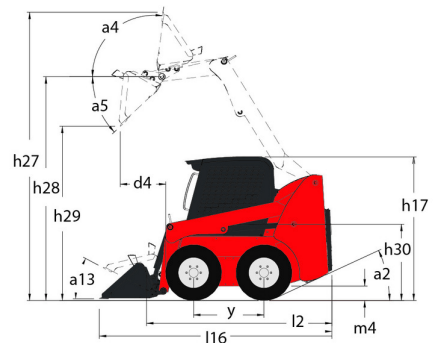
1050R



 **MANITOU**
HANDLING YOUR WORLD

Kapazität		Metrisch
Nennlast		476 kg
Nennlast mit Zusatzgewicht		533 kg
Leergewicht		1905 kg
Gewicht und Reifengröße		
Bauhöhe maximal voll ausgeschoben	h27	3546 mm
Höhe bis Schaufeldrehpunkt - bei max. Hubhöhe	h28	2746 mm
Bauhöhe maximal bis Schutzdach	h17	1786 mm
Auskippwinkel bei voller Hubhöhe	a5	42 °
Auskipphöhe	h29	2146 mm
Gesamtlänge mit Schaufel	l16	2896 mm
Auskipphöhe bei voller Höhe	r6	579 mm
Einkippwinkel auf Standebene	a13	29 °
Sitzhöhe über Grund	h30	828 mm
Radstand	y	876 mm
Gesamtbreite ohne Schaufel	b1	1229 mm
Schaufelbreite	e1	1404 mm
Bodenfreiheit Maschine	m4	152 mm
Gesamtlänge ohne Schaufel	l2	2258 mm
Hinterer Überhangwinkel	a2	26 °
Bodenfreiheit vorne mit Schaufel	b18	1763 mm
Wendekreis - vom ohne Schaufel	b19	1120 mm
Clearance Circle - Rear	wa1	1374 mm
Leistung		
Fahrgeschwindigkeit (unbeladen)		9.50 km/h
Reifen		
Standart Bereifung		27x8.5x15 HD
Motor		
Hersteller		Yanmar
Motor Modell		3TNV88C-KMSV
Motomom		Stage IIIB, Stage V, Tier 4
Brutto-Leistung (KW)		25.50 kW
Nennleistung		24.70 kW
Max. Drehmoment / Motordrehzahl		108 Nm / 2800 rpm
Batterie		12 V
Lichtmaschine		40 kW
Anlasser (KW)		2.30 kW
Hydraulisch		
Zusatzhydraulik		55.10 l/min
Druck Zusatzhydraulik		189.60 bar
Tankkapazität		
Fassungsvermögen des Kraftstofftanks		39.40 l
Inhalt Hydrauliktank		30.30 l
Hubraum		1.60 l
Lärm und Vibrationen		
Außenschallpegel (LWA)		101 dB
Geräuschpegel im Fahrerstand (LpA)		80 dB
Ganzkörper Schwingungen (ISO 2631 - 1)		0.81 m/s ²
Vibrationswert an Händen/Amen		< 0.93 m/s ²

1050R - Maßzeichnung



Ausstattung

—	
Integrierte Reinigungsplatte (abnehmbar)	Standard
Andere Optionen	
Hydrostatischer Antrieb - Servo	Standard
Zuschaltbare Schaufel-Nivellierung 4	Optional
Beleuchtung	
Arbeitscheinwerfer - vorne und hinten	Standard
Hubfunktion	
All-Tach® Schnellwechselsystem	Standard
Zusatzhydraulik	Standard
Motorisierung/Leistung	
Motorvorheizung	Standard
Operator-Station	
Gaspedal und Handgas 2	Standard
Gefederter Sitz - Mechanisch	Optional
Gehl T-Bar Bedienung	Standard
Hand-/Fuß-Steuerung	Standard
Heizung	Optional
Hupe	Optional
Kabine	Optional
ROPS/FOPS Schutzdach Stufe II	Standard
Schalldämmung	Standard
Verstellbarer Sitz mit hohem Rücken	Standard
Sekundäre Funktionen	
Gegengewicht	Optional
Komplette Instrumentierung	Standard
Sicherheit	
Bremssteuerung (Auto / Manuell)	Standard
Hubarmsicherung	Standard
Hydraloc™ Sicherheitssystem	Standard
Rückfahrwameinrichtung	Optional
Sicherheitsbügel für Fahrer	Standard
Vandalismusschutz	Standard



 **MANITOU**
HANDLING YOUR WORLD

Hauptsitz

B.P. 249 - 430 rue de l'Aubinière

44150 Ancenis Cedex - France

Tel: +33 (0)2 40 09 10 11 - Fax: +33 (0)2 40 09 10 97

www.manitou.com



Diese Publikation enthält eine Beschreibung der Konfigurationsvarianten und Optionen für Manitou-Produkte, die je nach Ausstattung unterschiedlich sein können. Die in dieser Broschüre vorgestellten Ausstattungen können Teil einer Serie, als Option erhältlich oder je nach Ausführung nicht verfügbar sein. Manitou behält sich das Recht vor, die beschriebenen und dargestellten Spezifikationen jederzeit und ohne Vorankündigung zu ändern. Die angegebenen Spezifikationen sind für den Hersteller nicht bindend. Für weitere Einzelheiten wenden Sie sich bitte an Ihren Manitou-Händler. Es handelt sich nicht um ein vertraglich bindendes Dokument. Die Darstellung der Produkte ist vertraglich nicht bindend. Die Liste der Spezifikationen ist nicht vollständig. Die Logos sowie die visuelle Identität des Unternehmens sind Eigentum von Manitou und dürfen nicht ohne Genehmigung verwendet werden. Alle Rechte vorbehalten. Die in dieser Broschüre enthaltenen Fotos und Diagramme werden nur zu Anschauungs- und Informationszwecken zur Verfügung gestellt.

MANITOU BF SA - Gesellschaft mit beschränkter Haftung mit Verwaltungsrat - Aktienkapital: 39 668 399 Euro - 857 802 508 RCS Nantes