

Technisches Datenblatt :

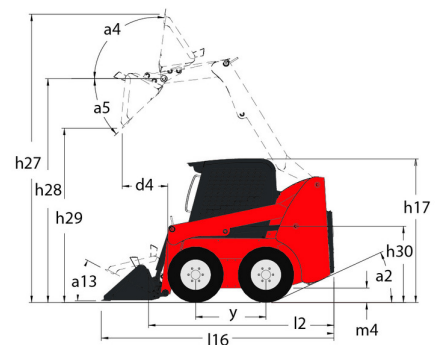
1900R



 **MANITOU**
HANDLING YOUR WORLD

| Kapazität | | Metrisch |
|---|-----|-------------------------|
| Nennlast | | 862 kg |
| Nennlast mit Zusatzgewicht | | 957 kg |
| Leergewicht | | 3121 kg |
| Gewicht und Reifengröße | | |
| Bauhöhe maximal voll ausgeschoben | h27 | 4013 mm |
| Höhe bis Schaufeldrehpunkt - bei max. Hubhöhe | h28 | 3061 mm |
| Bauhöhe maximal bis Schutzdach | h17 | 2032 mm |
| Auskippwinkel bei voller Hubhöhe | a5 | 42 ° |
| Auskipphöhe | h29 | 2311 mm |
| Gesamtlänge mit Schaufel | l16 | 3226 mm |
| Auskipphöhe bei voller Höhe | r6 | 572 mm |
| Einkippwinkel auf Standebene | a13 | 26 ° |
| Sitzhöhe über Grund | h30 | 991 mm |
| Radstand | y | 1067 mm |
| Gesamtbreite ohne Schaufel | b1 | 1638 mm |
| Schaufelbreite | e1 | 1676 mm |
| Bodenfreiheit Maschine | m4 | 165 mm |
| Gesamtlänge ohne Schaufel | l2 | 2388 mm |
| Hinterer Überhangwinkel | a2 | 25 ° |
| Wendekreis - vorn ohne Schaufel | b19 | 1130 mm |
| Clearance Circle - Rear | wa1 | 1486 mm |
| Leistung | | |
| Fahrgeschwindigkeit maximal - 2- Gang | | 20.10 km/h |
| Fahrgeschwindigkeit (unbeladen) | | 12.10 km/h |
| Reifen | | |
| Standart Bereifung | | 10.00x16.5 HD |
| Motor | | |
| Hersteller | | Yanmar |
| Motor Modell | | 4TNV98C-NMS |
| Brutto-Leistung (KW) | | 51.70 kW |
| Nennleistung | | 51 kW |
| Max. Drehmoment / Motordrehzahl | | 241 Nm / 2500 rpm |
| Batterie | | 12 V |
| Lichtmaschine | | 95 kW |
| Anlasser (KW) | | 3 kW |
| Hydraulisch | | |
| Zusatzhydraulik | | 70.10 l/min |
| Druck Zusatzhydraulik | | 207 bar |
| High-Flow Zusatzhydraulik Option | | 119 l/min |
| Druck High-Flow Zusatzhydraulik - Option | | 200 bar |
| Tankkapazität | | |
| Fassungsvermögen des Kraftstofftanks | | 62.50 l |
| Inhalt Hydrauliktank | | 30.30 l |
| Hubraum | | 3.30 l |
| Lärm und Vibrationen | | |
| Außenschallpegel (LwA) | | 101 dB |
| Geräuschpegel im Fahrerstand (LpA) | | 85 dB |
| Ganzkörper Schwingungen (ISO 2631 - 1) | | 0.80 m/s ² |
| Vibrationswert an Händen/Armen | | < 1.30 m/s ² |

1900R - Maßzeichnung



Ausstattung

| | |
|--|----------|
| — | |
| Integrierte Reinigungsplatte (abnehmbar) | Standard |
| Andere Optionen | |
| Hydrostatischer Antrieb - Servo | Standard |
| Zuschaltbare Schaufel-Nivellierung 4 | Optional |
| Beleuchtung | |
| Arbeitscheinwerfer - vorne und hinten | Standard |
| Hubfunktion | |
| All-Tach® Schnellwechselsystem | Standard |
| High-Flow-Zusatzhydraulik | Optional |
| Power-A-Tach® Schnellwechselsystem | Optional |
| Zusatzhydraulik | Standard |
| Motorisierung/Leistung | |
| Automatisches Motorabschaltsystem | Standard |
| Motorvorheizung | Optional |
| Zweigang-Getriebe | Optional |
| Operator-Station | |
| Dual-Handsteuerung | Optional |
| Gaspedal und Handgas 2 | Standard |
| Gefederter Sitz - Mechanisch | Optional |
| Gehl T-Bar Bedienung | Optional |
| Hand-/Fuß-Steuerung | Optional |
| Heizung | Optional |
| Hupe | Standard |
| Joystick | Optional |
| Kabine | Optional |
| Luftgefederter Sitz | Optional |
| Manuelle Klimaanlage | Optional |
| ROPS/FOPS Schutzdach Stufe II | Standard |
| Schalldämmung | Standard |
| Verstellbare Armlehnen / Steuersockel 1 | Standard |
| Verstellbarer Sitz mit hohem Rücken | Standard |
| Sekundäre Funktionen | |
| Gegengewicht | Optional |
| Hydraglide™ Schwingungsdämpfung 3 | Optional |
| Komplette Instrumentierung | Standard |
| Sicherheit | |
| Bremssteuerung (Auto / Manuell) | Standard |
| Hubarmsicherung | Standard |
| Hydraloc™ Sicherheitssystem | Standard |
| Rückfahrwarnrichtung | Optional |
| Sicherheitsbügel für Fahrer | Standard |
| Vandalismusschutz | Standard |



 **MANITOU**
HANDLING YOUR WORLD

Hauptsitz

B.P. 249 - 430 rue de l'Aubinière

44150 Ancenis Cedex - France

Tel: +33 (0)2 40 09 10 11 - Fax: +33 (0)2 40 09 10 97

www.manitou.com



Diese Publikation enthält eine Beschreibung der Konfigurationsvarianten und Optionen für Manitou-Produkte, die je nach Ausstattung unterschiedlich sein können. Die in dieser Broschüre vorgestellten Ausstattungen können Teil einer Serie, als Option erhältlich oder je nach Ausführung nicht verfügbar sein. Manitou behält sich das Recht vor, die beschriebenen und dargestellten Spezifikationen jederzeit und ohne Vorankündigung zu ändern. Die angegebenen Spezifikationen sind für den Hersteller nicht bindend. Für weitere Einzelheiten wenden Sie sich bitte an Ihren Manitou-Händler. Es handelt sich nicht um ein vertraglich bindendes Dokument. Die Darstellung der Produkte ist vertraglich nicht bindend. Die Liste der Spezifikationen ist nicht vollständig. Die Logos sowie die visuelle Identität des Unternehmens sind Eigentum von Manitou und dürfen nicht ohne Genehmigung verwendet werden. Alle Rechte vorbehalten. Die in dieser Broschüre enthaltenen Fotos und Diagramme werden nur zu Anschauungs- und Informationszwecken zur Verfügung gestellt.

MANITOU BF SA - Gesellschaft mit beschränkter Haftung mit Verwaltungsrat - Aktienkapital: 39 668 399 Euro - 857 802 508 RCS Nantes