

Technisches Datenblatt :

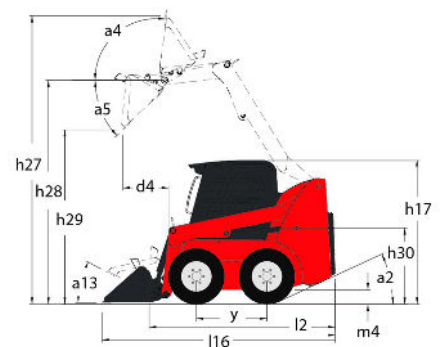
2200R



 **MANITOU**
HANDLING YOUR WORLD

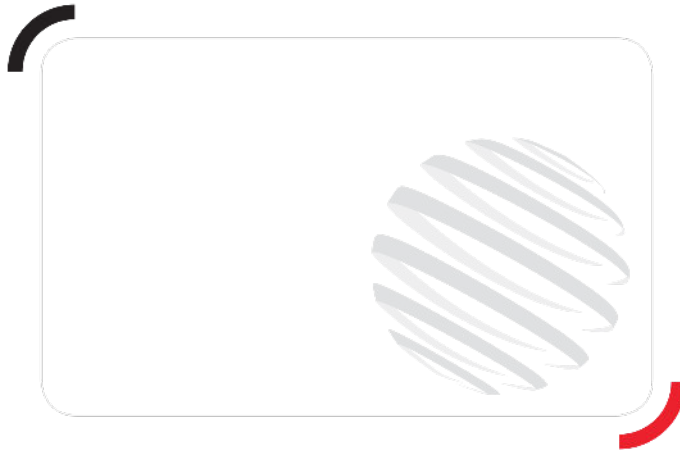
Kapazität		Metrisch
Nennlast		998 kg
Nennlast mit Zusatzgewicht		1075 kg
Leergewicht		3620 kg
Gewicht und Reifengröße		
Bauhöhe maximal voll ausgeschoben	h27	4089 mm
Höhe bis Schaufeldrehpunkt - bei max. Hubhöhe	h28	3124 mm
Bauhöhe maximal bis Schutzdach	h17	2057 mm
Auskippwinkel bei voller Hubhöhe	a5	40 °
Auskipphöhe	h29	2388 mm
Gesamtlänge mit Schaufel	l16	3467 mm
Auskipphöhe bei voller Höhe	r6	686 mm
Einkippwinkel auf Standebene	a13	28 °
Sitzhöhe über Grund	h30	1016 mm
Radstand	y	1092 mm
Gesamtbreite ohne Schaufel	b1	1664 mm
Schaufelbreite	e1	1778 mm
Bodenfreiheit Maschine	m4	203 mm
Gesamtlänge ohne Schaufel	l2	2667 mm
Hinterer Überhangwinkel	a2	25 °
Wendekreis - vorn ohne Schaufel	b19	1321 mm
Clearance Circle - Rear	wa1	1524 mm
Leistung		
Fahrgeschwindigkeit maximal - 2- Gang		19.20 km/h
Fahrgeschwindigkeit (unbeladen)		12.90 km/h
Reifen		
Standart Bereifung		12.00x16.5 HD
Motor		
Hersteller		Yanmar
Motor Modell		4TNV88CT-NMS
Motomom		Stage V
Brutto-Leistung (KW)		53.70 kW
Nennleistung		52.70 kW
Max. Drehmoment / Motordrehzahl		294 Nm / 2500 rpm
Batterie		12 V
Lichtmaschine		95 kW
Anlasser (KW)		3 kW
Hydraulisch		
Zusatzhydraulik		90 l/min
Druck Zusatzhydraulik		227.50 bar
High-Flow Zusatzhydraulik Option		132.50 l/min
Druck High-Flow Zusatzhydraulik - Option		220.60 bar
Tankkapazität		
Fassungsvermögen des Kraftstofftanks		68.10 l
Inhalt Hydrauliktank		30.30 l
Hubraum		3.30 l
Lärm und Vibrationen		
Außenschallpegel (LwA)		101 dB
Geräuschpegel im Fahrerstand (LpA)		85 dB
Ganzkörper Schwingungen (ISO 2631 - 1)		0.96 m/s ²
Vibrationswert an Händen/Armen		< 1.50 m/s ²

2200R - Maßzeichnung



Ausstattung

—	
Integrierte Reinigungsplatte (abnehmbar)	Standard
Andere Optionen	
Hydrostatischer Antrieb - Servo	Standard
Zuschaltbare Schaufel-Nivellierung 4	Optional
Beleuchtung	
Arbeitscheinwerfer - vorne und hinten	Standard
Hubfunktion	
All-Tach® Schnellwechselsystem	Standard
Power-A-Tach® Schnellwechselsystem	Optional
Zusatzhydraulik	Standard
Motorisierung/Leistung	
Automatisches Motorabschaltssystem	Standard
Motorvorheizung	Optional
Turbomotor	Standard
Zweigang-Getriebe	Optional
Operator-Station	
Dual-Handsteuerung	Optional
Gaspedal und Handgas 2	Standard
Gefederter Sitz - Mechanisch	Optional
Gehl T-Bar Bedienung	Optional
Hand-/Fuß-Steuerung	Optional
Heizung	Optional
Hupe	Standard
Joystick	Optional
Kabine	Optional
Luftgefederter Sitz	Optional
Manuelle Klimaanlage	Optional
ROPS/FOPS Schutzdach Stufe II	Standard
Schalldämmung	Standard
Verstellbare Armlehnen / Steuersockel 1	Standard
Verstellbarer Sitz mit hohem Rücken	Standard
Sekundäre Funktionen	
Gegengewicht	Optional
Hydraglide™ Schwingungsdämpfung 3	Optional
Komplette Instrumentierung	Standard
Sicherheit	
Bremmssteuerung (Auto / Manuell)	Standard
Hubarmsicherung	Standard
Hydraloc™ Sicherheitssystem	Standard
Rückfahrwarnrichtung	Optional
Sicherheitsbügel für Fahrer	Standard
Vandalismusschutz	Standard

**Hauptsitz**

B.P. 249 - 430 rue de l'Aubinière

44150 Ancenis Cedex - France

Tel: +33 (0)2 40 09 10 11 - Fax: +33 (0)2 40 09 10 97

www.manitou.com

Diese Publikation enthält eine Beschreibung der Konfigurationsvarianten und Optionen für Manitou-Produkte, die je nach Ausstattung unterschiedlich sein können. Die in dieser Broschüre vorgestellten Ausstattungen können Teil einer Serie, als Option erhältlich oder je nach Ausführung nicht verfügbar sein. Manitou behält sich das Recht vor, die beschriebenen und dargestellten Spezifikationen jederzeit und ohne Vorankündigung zu ändern. Die angegebenen Spezifikationen sind für den Hersteller nicht bindend. Für weitere Einzelheiten wenden Sie sich bitte an Ihren Manitou-Händler. Es handelt sich nicht um ein vertraglich bindendes Dokument. Die Darstellung der Produkte ist vertraglich nicht bindend. Die Liste der Spezifikationen ist nicht vollständig. Die Logos sowie die visuelle Identität des Unternehmens sind Eigentum von Manitou und dürfen nicht ohne Genehmigung verwendet werden. Alle Rechte vorbehalten. Die in dieser Broschüre enthaltenen Fotos und Diagramme werden nur zu Anschauungs- und Informationszwecken zur Verfügung gestellt.

MANITOU BF SA - Gesellschaft mit beschränkter Haftung mit Verwaltungsrat - Aktienkapital: 39 668 399 Euro - 857 802 508 RCS Nantes