

Technisches Datenblatt :

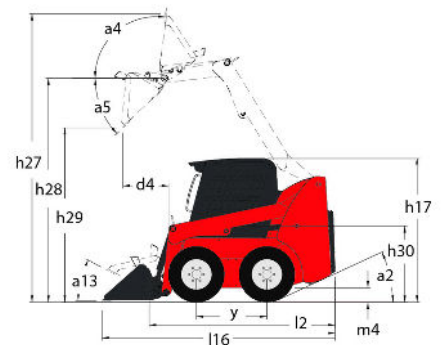
2700V NXT2



 **MANITOU**
HANDLING YOUR WORLD

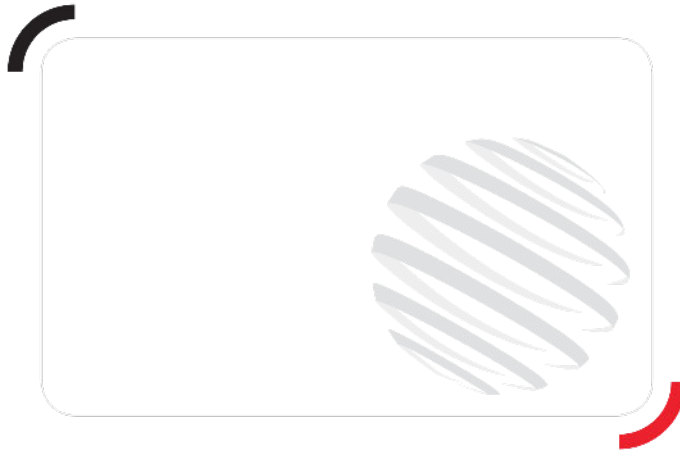
Kapazität		Metrisch
Nennlast		1225 kg
Nennlast mit Zusatzgewicht		1361 kg
Leergewicht		3697 kg
Gewicht und Reifengröße		
Bauhöhe maximal voll ausgeschoben	h27	4252 mm
Höhe bis Schaufeldrehpunkt - bei max. Hubhöhe	h28	3310 mm
Bauhöhe maximal bis Schutzdach	h17	2057 mm
Auskippwinkel bei voller Hubhöhe	a5	42 °
Auskipphöhe	h29	2540 mm
Gesamtlänge mit Schaufel	l16	3759 mm
Auskipphöhe bei voller Höhe	r6	813 mm
Einkippwinkel auf Standebene	a13	29 °
Sitzhöhe über Grund	h30	1016 mm
Radstand	y	1257 mm
Gesamtbreite ohne Schaufel	b1	1765 mm
Schaufelbreite	e1	1778 mm
Bodenfreiheit Maschine	m4	203 mm
Gesamtlänge ohne Schaufel	l2	2959 mm
Hinterer Überhangwinkel	a2	25 °
Bodenfreiheit vorne mit Schaufel	b18	2286 mm
Wendekreis - vom ohne Schaufel	b19	1422 mm
Clearance Circle - Rear	wa1	1689 mm
Leistung		
Fahrgeschwindigkeit maximal - 2- Gang		19.20 km/h
Fahrgeschwindigkeit (unbeladen)		12 km/h
Reifen		
Standart Bereifung		12x16.5 HD
Motor		
Hersteller		Yanmar
Motor Modell		4TNV98CTNMS
Brutto-Leistung (KW)		53.70 kW
Nennleistung		39.29 kW
Max. Drehmoment / Motordrehzahl		294 Nm / 2500 rpm
Batterie		12 V
Lichtmaschine		95 kW
Anlasser (KW)		3 kW
Hydraulisch		
Zusatzhydraulik		89 l/min
Druck Zusatzhydraulik		227.50 bar
High-Flow Zusatzhydraulik Option		132 l/min
Druck High-Flow Zusatzhydraulik - Option		220.60 bar
Tankkapazität		
Fassungsvermögen des Kraftstofftanks		92.70 l
Inhalt Hydrauliktank		40 l
Hubraum		3.30 l
Lärm und Vibrationen		
Außenschallpegel (LwA)		101 dB
Geräuschpegel im Fahrerstand (LpA)		85 dB
Ganzkörper Schwingungen (ISO 2631 - 1)		0.79 m/s ²
Vibrationswert an Händen/Armen		< 1.20 m/s ²

2700V NXT2 - Maßzeichnung



Ausstattung

—	
Integrierte Reinigungsplatte (abnehmbar)	Standard
Andere Optionen	
Hydrostatischer Antrieb - Servo	Standard
Zuschaltbare Schaufel-Nivellierung 4	Optional
Beleuchtung	
Arbeitscheinwerfer - vorne und hinten	Standard
Hubfunktion	
All-Tach® Schnellwechselsystem	Standard
High-Flow-Zusatzhydraulik	Optional
Power-A-Tach® Schnellwechselsystem	Optional
Zusatzhydraulik	Standard
Motorisierung/Leistung	
Automatisches Motorabschaltsystem	Standard
Motorvorheizung	Optional
Turbomotor	Standard
Zweigang-Getriebe	Optional
Operator-Station	
Dual-Handsteuerung	Optional
Gaspedal und Handgas 2	Standard
Gefederter Sitz - Mechanisch	Optional
Gehl T-Bar Bedienung	Optional
Hand-/Fuß-Steuerung	Optional
Heizung	Optional
Hupe	Standard
Joystick	Optional
Kabine	Optional
Luftgefederter Sitz	Optional
Manuelle Klimaanlage	Optional
ROPS/FOPS Schutzdach Stufe II	Standard
Schalldämmung	Standard
Verstellbare Armlehnen / Steuersockel 1	Standard
Verstellbarer Sitz mit hohem Rücken	Standard
Sekundäre Funktionen	
Gegengewicht	Optional
Hydraglide™ Schwingungsdämpfung 3	Standard
Komplette Instrumentierung	Standard
Sicherheit	
Bremssteuerung (Auto / Manuell)	Standard
Hubamsicherung	Standard
Hydraloc™ Sicherheitssystem	Standard
Rückfahrwameinrichtung	Optional
Sicherheitsbügel für Fahrer	Standard
Vandalismusschutz	Standard



Hauptsitz

B.P. 249 - 430 rue de l'Aubinière

44150 Ancenis Cedex - France

Tel: +33 (0)2 40 09 10 11 - Fax: +33 (0)2 40 09 10 97

www.manitou.com



Diese Publikation enthält eine Beschreibung der Konfigurationsvarianten und Optionen für Manitou-Produkte, die je nach Ausstattung unterschiedlich sein können. Die in dieser Broschüre vorgestellten Ausstattungen können Teil einer Serie, als Option erhältlich oder je nach Ausführung nicht verfügbar sein. Manitou behält sich das Recht vor, die beschriebenen und dargestellten Spezifikationen jederzeit und ohne Vorankündigung zu ändern. Die angegebenen Spezifikationen sind für den Hersteller nicht bindend. Für weitere Einzelheiten wenden Sie sich bitte an Ihren Manitou-Händler. Es handelt sich nicht um ein vertraglich bindendes Dokument. Die Darstellung der Produkte ist vertraglich nicht bindend. Die Liste der Spezifikationen ist nicht vollständig. Die Logos sowie die visuelle Identität des Unternehmens sind Eigentum von Manitou und dürfen nicht ohne Genehmigung verwendet werden. Alle Rechte vorbehalten. Die in dieser Broschüre enthaltenen Fotos und Diagramme werden nur zu Anschauungs- und Informationszwecken zur Verfügung gestellt.

MANITOU BF SA - Gesellschaft mit beschränkter Haftung mit Verwaltungsrat - Aktienkapital: 39 668 399 Euro - 857 802 508 RCS Nantes