

Technisches Datenblatt :

# 3300V NXT2

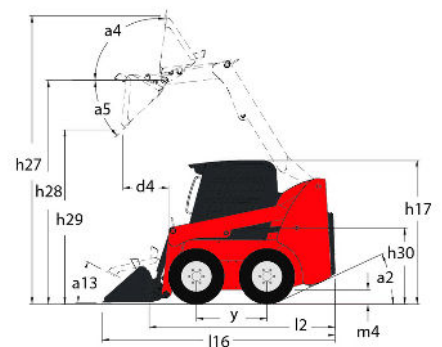
---



 **MANITOU**  
HANDLING YOUR WORLD

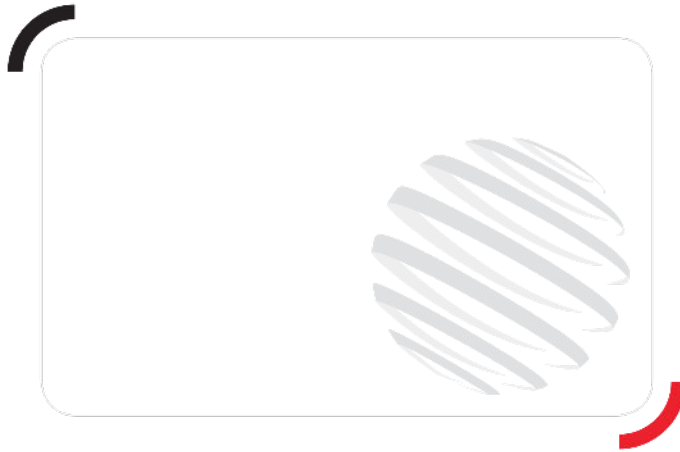
Kapazität		Metrisch
Nennlast		1497 kg
Leergewicht		4123 kg
Gewicht und Reifengröße		
Bauhöhe maximal voll ausgeschoben	h27	4369 mm
Höhe bis Schaufeldrehpunkt – bei max. Hubhöhe	h28	3332 mm
Bauhöhe maximal bis Schutzdach	h17	2083 mm
Auskippwinkel bei voller Hubhöhe	a5	42 °
Auskipphöhe	h29	2502 mm
Gesamtlänge mit Schaufel	l16	3874 mm
Auskipphöhe bei voller Höhe	r6	813 mm
Einkippwinkel auf Standebene	a13	29 °
Sitzhöhe über Grund	h30	1041 mm
Radstand	y	1257 mm
Gesamtbreite ohne Schaufel	b1	1829 mm
Schaufelbreite	e1	1880 mm
Bodenfreiheit Maschine	m4	229 mm
Gesamtlänge ohne Schaufel	l2	3023 mm
Hinterer Überhangwinkel	a2	25 °
Bodenfreiheit vorne mit Schaufel	b18	2400 mm
Wendekreis - vorn ohne Schaufel	b19	1422 mm
Clearance Circle - Rear	wa1	1765 mm
Leistung		
Fahrgeschwindigkeit maximal - 2- Gang		19.60 km/h
Fahrgeschwindigkeit (unbeladen)		13 km/h
Reifen		
Standart Bereifung		14x1750 HD
Motor		
Hersteller		Yanmar
Motor Modell		4TNV98CT-NMS
Motomom		Stage V
Brutto-Leistung (KW)		53.70 kW
Nennleistung		52.70 kW
Max. Drehmoment / Motordrehzahl		294 Nm / 2500 rpm
Batterie		12 V
Lichtmaschine		95 kW
Anlasser ( KW)		3 kW
Hydraulisch		
Zusatzhydraulik		89.10 l/min
Druck Zusatzhydraulik		237.90 bar
High-Flow Zusatzhydraulik Option		132 l/min
Druck High-Flow Zusatzhydraulik - Option		220.60 bar
Tankkapazität		
Fassungsvermögen des Kraftstofftanks		92.70 l
Inhalt Hydrauliktank		40 l
Hubraum		3.30 l
Lärm und Vibrationen		
Außenschallpegel (LwA)		101 dB
Geräuschpegel im Fahrerstand (LpA)		85 dB
Ganzkörper Schwingungen (ISO 2631 - 1)		0.79 m/s <sup>2</sup>
Vibrationswert an Händen/Armen		< 1.20 m/s <sup>2</sup>

## 3300V NXT2 - Maßzeichnung



# Ausstattung

—	
Integrierte Reinigungsplatte (abnehmbar)	Standard
<b>Andere Optionen</b>	
Hydrostatischer Antrieb - Servo	Standard
Zuschaltbare Schaufel-Nivellierung 4	Optional
<b>Beleuchtung</b>	
Arbeitscheinwerfer - vorne und hinten	Standard
<b>Hubfunktion</b>	
All-Tach® Schnellwechselsystem	Standard
High-Flow-Zusatzhydraulik	Optional
Power-A-Tach® Schnellwechselsystem	Optional
Zusatzhydraulik	Standard
<b>Motorisierung/Leistung</b>	
Automatisches Motorabschaltsystem	Standard
Motorvorheizung	Optional
Turbomotor	Standard
Zweigang-Getriebe	Standard
<b>Operator-Station</b>	
Dual-Handsteuerung	Optional
Gaspedal und Handgas 2	Standard
Gefederter Sitz - Mechanisch	Optional
Gehl T-Bar Bedienung	Optional
Hand-/Fuß-Steuerung	Optional
Heizung	Optional
Hupe	Standard
Joystick	Optional
Kabine	Optional
Luftgefederter Sitz	Optional
Manuelle Klimaanlage	Optional
ROPS/FOPS Schutzdach Stufe II	Standard
Schalldämmung	Standard
Verstellbare Armlehnen / Steuersockel 1	Standard
Verstellbarer Sitz mit hohem Rücken	Standard
<b>Sekundäre Funktionen</b>	
Gegengewicht	Standard
Hydraglide™ Schwingungsdämpfung 3	Standard
Komplette Instrumentierung	Standard
<b>Sicherheit</b>	
Bremssteuerung (Auto / Manuell)	Standard
Hubamsicherung	Standard
Hydraloc™ Sicherheitssystem	Standard
Rückfahrwarnrichtung	Optional
Sicherheitsbügel für Fahrer	Standard
Vandalismusschutz	Standard

**Hauptsitz**

B.P. 249 - 430 rue de l'Aubinière

44150 Ancenis Cedex - France

Tel: +33 (0)2 40 09 10 11 - Fax: +33 (0)2 40 09 10 97

[www.manitou.com](http://www.manitou.com)

Diese Publikation enthält eine Beschreibung der Konfigurationsvarianten und Optionen für Manitou-Produkte, die je nach Ausstattung unterschiedlich sein können. Die in dieser Broschüre vorgestellten Ausstattungen können Teil einer Serie, als Option erhältlich oder je nach Ausführung nicht verfügbar sein. Manitou behält sich das Recht vor, die beschriebenen und dargestellten Spezifikationen jederzeit und ohne Vorankündigung zu ändern. Die angegebenen Spezifikationen sind für den Hersteller nicht bindend. Für weitere Einzelheiten wenden Sie sich bitte an Ihren Manitou-Händler. Es handelt sich nicht um ein vertraglich bindendes Dokument. Die Darstellung der Produkte ist vertraglich nicht bindend. Die Liste der Spezifikationen ist nicht vollständig. Die Logos sowie die visuelle Identität des Unternehmens sind Eigentum von Manitou und dürfen nicht ohne Genehmigung verwendet werden. Alle Rechte vorbehalten. Die in dieser Broschüre enthaltenen Fotos und Diagramme werden nur zu Anschauungs- und Informationszwecken zur Verfügung gestellt.

MANITOU BF SA - Gesellschaft mit beschränkter Haftung mit Verwaltungsrat - Aktienkapital: 39 668 399 Euro - 857 802 508 RCS Nantes