

Technisches Datenblatt :

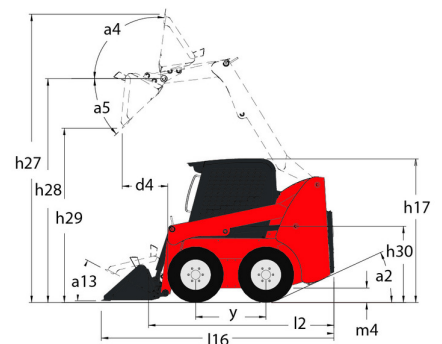
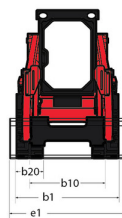
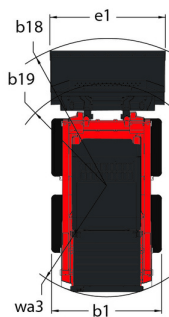
850R



 **MANITOU**
HANDLING YOUR WORLD

Kapazität		Metrisch
Nennlast		386 kg
Leergewicht		1352 kg
Gewicht und Reifengröße		
Bauhöhe maximal voll ausgeschoben	h27	3167 mm
Höhe bis Schaufeldrehpunkt – bei max. Hubhöhe	h28	2438 mm
Bauhöhe maximal bis Schutzdach	h17	1897 mm
Auskippwinkel bei voller Hubhöhe	a5	46 °
Auskipphöhe	h29	1836 mm
Gesamtlänge mit Schaufel	l16	2576 mm
Auskipphöhe bei voller Höhe	r6	376 mm
Einkippwinkel auf Standebene	a13	23 °
Sitzhöhe über Grund	h30	879 mm
Radstand	y	775 mm
Gesamtbreite ohne Schaufel	b1	909 mm
Schaufelbreite	e1	914 mm
Bodenfreiheit Maschine	m4	150 mm
Gesamtlänge ohne Schaufel	l2	1905 mm
Hinterer Überhangwinkel	a2	30 °
Bodenfreiheit vorne mit Schaufel	b18	1473 mm
Wendekreis - vorn ohne Schaufel	b19	833 mm
Clearance Circle - Rear	wa1	1097 mm
Leistung		
Fahrgeschwindigkeit (unbeladen)		8.90 km/h
Reifen		
Standart Bereifung		5.70x12
Motor		
Hersteller		Yanmar
Motor Modell		3TNV82A-BPMSR
Motomom		Stage V
Brutto-Leistung (KW)		18.10 kW
Nennleistung		17.80 kW
Max. Drehmoment / Motordrehzahl		86 Nm / 2400 rpm
Batterie		12 V
Lichtmaschine		40 kW
Anlasser (KW)		1.70 kW
Hydraulisch		
Zusatzhydraulik		38.20 l/min
Druck Zusatzhydraulik		145 bar
Tankkapazität		
Fassungsvermögen des Kraftstofftanks		29 l
Inhalt Hydrauliktank		27.30 l
Hubraum		1.30 l
Lärm und Vibrationen		
Außenschallpegel (LwA)		101 dB
Geräuschpegel im Fahrerstand (LpA)		85 dB
Ganzkörper Schwingungen (ISO 2631 - 1)		1.05 m/s ²
Vibrationswert an Händen/Armen		< 1.53 m/s ²

850R - Maßzeichnung



Ausstattung

—	
Integrierte Reinigungsplatte (abnehmbar)	Standard
Andere Optionen	
Hydrostatischer Antrieb - Servo	Standard
Zuschaltbare Schaufel-Nivellierung 4	Optional
Beleuchtung	
Arbeitscheinwerfer - vorne und hinten	Standard
Hubfunktion	
All-Tach® Schnellwechselsystem	Standard
Zusatzhydraulik	Standard
Motorisierung/Leistung	
Motorvorheizung	Optional
Operator-Station	
Gaspedal und Handgas 2	Standard
Gehl T-Bar Bedienung	Standard
Heizung	Optional
Hupe	Optional
Kabine	Optional
Mechanisch gefederter Sitz	Optional
ROPS/FOPS Schutzdach Stufe II	Standard
Sicherheit	
Bremssteuerung (Auto / Manuell)	Standard
Hubarmsicherung	Standard
Hydraloc™ Sicherheitssystem	Standard
Rückfahrwarnrichtung	Optional
Sicherheitsbügel für Fahrer	Standard
Vandalismusschutz	Standard



 **MANITOU**
HANDLING YOUR WORLD

Hauptsitz

B.P. 249 - 430 rue de l'Aubinière

44150 Ancenis Cedex - France

Tel: +33 (0)2 40 09 10 11 - Fax: +33 (0)2 40 09 10 97

www.manitou.com



Diese Publikation enthält eine Beschreibung der Konfigurationsvarianten und Optionen für Manitou-Produkte, die je nach Ausstattung unterschiedlich sein können. Die in dieser Broschüre vorgestellten Ausstattungen können Teil einer Serie, als Option erhältlich oder je nach Ausführung nicht verfügbar sein. Manitou behält sich das Recht vor, die beschriebenen und dargestellten Spezifikationen jederzeit und ohne Vorankündigung zu ändern. Die angegebenen Spezifikationen sind für den Hersteller nicht bindend. Für weitere Einzelheiten wenden Sie sich bitte an Ihren Manitou-Händler. Es handelt sich nicht um ein vertraglich bindendes Dokument. Die Darstellung der Produkte ist vertraglich nicht bindend. Die Liste der Spezifikationen ist nicht vollständig. Die Logos sowie die visuelle Identität des Unternehmens sind Eigentum von Manitou und dürfen nicht ohne Genehmigung verwendet werden. Alle Rechte vorbehalten. Die in dieser Broschüre enthaltenen Fotos und Diagramme werden nur zu Anschauungs- und Informationszwecken zur Verfügung gestellt.

MANITOU BF SA - Gesellschaft mit beschränkter Haftung mit Verwaltungsrat - Aktienkapital: 39 668 399 Euro - 857 802 508 RCS Nantes