

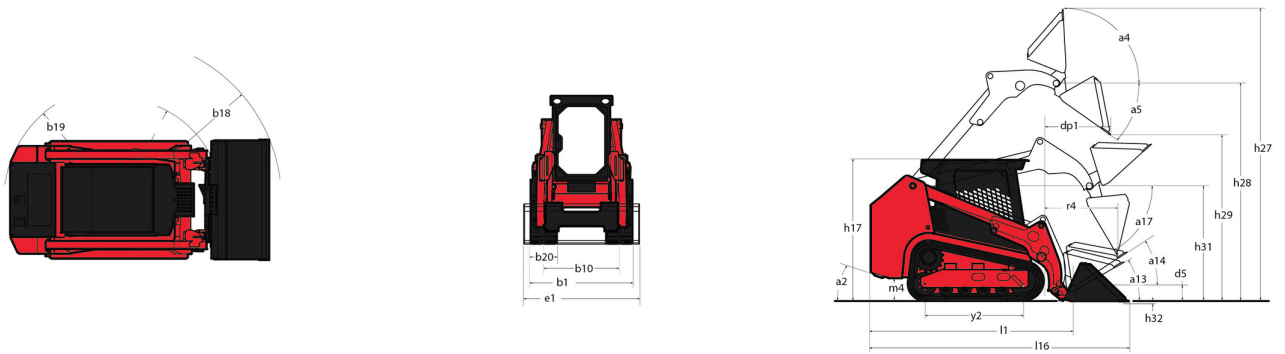
Technisches Datenblatt :

1050RT



| Kapazität | | Metrisch |
|---|-----|---------------------|
| Einsatzgewicht | | 2141 kg |
| Leergewicht | | 1928 kg |
| Traglast bei 35% Kipplast | | 476 kg |
| Traglast bei 50% Kipplast | | 680 kg |
| Kipplast | | 1361 kg |
| Gewicht und Reifengröße | | |
| Bauhöhe maximal voll ausgeschoben | h27 | 3650 mm |
| Höhe bis Schaufeldrehpunkt – bei max. Hubhöhe | h28 | 2769 mm |
| Auskipphöhe bei voller Höhe | r6 | 673.10 mm |
| Auskippwinkel bei voller Hubhöhe | a5 | 38 ° |
| Auskipphöhe bei voller Höhe | h29 | 2134 mm |
| Maximum Rollback Angle - Fully Raised | a4 | 102 ° |
| Bauhöhe maximal bis Schutzdach | h17 | 1816 mm |
| Gesamtlänge mit Schaufel | l16 | 2985 mm |
| Gesamtlänge ohne Schaufel | l1 | 2258 mm |
| Spezielle Bauhöhe | h31 | 1466 mm |
| Reichweite bei spezieller Bauhöhe | r4 | 991 mm |
| Auskippwinkel bei spezieller Bauhöhe | a17 | 72 ° |
| Maximum Rollback Angle at Ground | a13 | 32 ° |
| Carry Position | d5 | 127 mm |
| Maximum Rollback Angle at Carry Position | a14 | 32 ° |
| Digging Position | h32 | 0 mm |
| Startwinkel | | 35 ° |
| Bodenfreiheit Maschine | m4 | 191 mm |
| Spurweite | b10 | 1039 mm |
| Kettenbreite | b20 | 250 mm |
| Laufwerkbasis | y2 | 1283 mm |
| Gesamtbreite ohne Schaufel | b1 | 1290 mm |
| Schaufelbreite | e1 | 1372 mm |
| Bodenfreiheit vome mit Schaufel | b18 | 1854 mm |
| Clearance Circle - Rear | wa1 | 1290 mm |
| Maximum rollback at specified height | | 72 ° |
| Eindringwinkel | a3 | 90 ° |
| Steghöhe | | 25 mm |
| Kettentyp / Laufrollen / Laufrollen Typ | | Rubber / 4 / Steel |
| Leistung | | |
| Fahrgeschwindigkeit 1. Stufe | | 10.10 km/h |
| Anhängelast Zugmaul | | 1996 kg |
| Schaufelausbrechkraft Neigezylinder | | 1346 kg |
| Schaufelausbrechkraft Hubzylinder | | 1376 kg |
| Motor | | |
| Hersteller | | Yanmar |
| Motor Modell | | 3TNV88C-KMSV |
| Motortyp | | Radial Piston |
| Brutto-Leistung (KW) / Brutto-Leistung | | 25.50 kW @ 2800 rpm |
| Nennleistung / Nennleistung | | 23.70 kW / 2800 rpm |
| Max. Drehmoment | | 109.40 Nm |
| Batterie | | 12 V |
| Cold Cranking Amps at Temperature (CCA) | | 800 A |
| Lichtmaschine - Volt / Ampere | | 12 V / 55 A |
| Hydraulisch | | |
| Zusatzhydraulik | | 55 l/min |
| Tankkapazität | | |
| Ölsumpf Kapazität | | 5.87 l |
| Fassungsvermögen des Hydrauliktanks | | 30 l |
| Fassungsvermögen des Kraftstofftanks | | 36 l |
| Kühlmittelfüllmenge | | 6.62 l |
| Hubraum / Anzahl der Zylinder | | 1.64 l / 3 |
| Lärm und Vibrationen | | |
| Außenschallpegel (LwA) | | 101 dB |
| Geräuschpegel im Fahrerstand (LpA) | | 85.80 dB |
| Diverse | | |
| Bodendruck | | 0.33 bar |

1050RT - Maßzeichnung



Ausstattung

| | |
|--|----------|
| Andere Optionen | |
| Zuschaltbare Schaufel-Nivellierung 4 | Optional |
| Hubfunktion | |
| All-Tach@ Schnellwechselsystem | Standard |
| IdealTrax™ Automatisches Kettenspannsystem | Standard |
| Zusatzhydraulik | Standard |
| Motorisierung/Leistung | |
| Automatisches Motorabschaltssystem | Optional |
| Doppelement-Luftfilter mit Anzeige | Standard |
| Kombinierter Motor- + Hydraulikölkühler | Standard |
| Vorglüheinrichtung | Standard |
| Operator-Station | |
| Gaspedal | Standard |
| Mechanisch gefederter Sitz | Optional |
| Multifunktionsdisplay | Standard |
| ROPS/FOPS Schutzdach Stufe II | Standard |
| Schwenkbare Kabinentür | Standard |
| Seitliche Schiebefenster | Standard |
| Pneumatik | |
| Laufwerkssystem mit Gummiketten | Standard |
| Sekundäre Funktionen | |
| Gegengewicht | Standard |
| Spezifisches Fahrgestell | Standard |
| Sicherheit | |
| Easy Manager | Standard |
| Mechanische Hubzylindersperre | Standard |
| Motorwamsystem mit Fehleranzeige | Standard |
| Rückfahrwarneinrichtung | Standard |
| Vandalismusschutz | Standard |



 **MANITOU**
HANDLING YOUR WORLD

Hauptsitz

B.P. 249 - 430 rue de l'Aubinière

44150 Ancenis Cedex - France

Tel: +33 (0)2 40 09 10 11 - Fax: +33 (0)2 40 09 10 97

www.manitou.com



Diese Publikation enthält eine Beschreibung der Konfigurationsvarianten und Optionen für Manitou-Produkte, die je nach Ausstattung unterschiedlich sein können. Die in dieser Broschüre vorgestellten Ausstattungen können Teil einer Serie, als Option erhältlich oder je nach Ausführung nicht verfügbar sein. Manitou behält sich das Recht vor, die beschriebenen und dargestellten Spezifikationen jederzeit und ohne Vorankündigung zu ändern. Die angegebenen Spezifikationen sind für den Hersteller nicht bindend. Für weitere Einzelheiten wenden Sie sich bitte an Ihren Manitou-Händler. Es handelt sich nicht um ein vertraglich bindendes Dokument. Die Darstellung der Produkte ist vertraglich nicht bindend. Die Liste der Spezifikationen ist nicht vollständig. Die Logos sowie die visuelle Identität des Unternehmens sind Eigentum von Manitou und dürfen nicht ohne Genehmigung verwendet werden. Alle Rechte vorbehalten. Die in dieser Broschüre enthaltenen Fotos und Diagramme werden nur zu Anschauungs- und Informationszwecken zur Verfügung gestellt.

MANITOU BF SA - Gesellschaft mit beschränkter Haftung mit Verwaltungsrat - Aktienkapital: 39 668 399 Euro - 857 802 508 RCS Nantes