

Technisches Datenblatt :

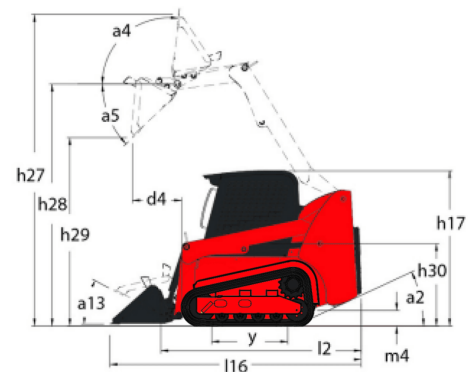
2750VT



 **MANITOU**
HANDLING YOUR WORLD

Kapazität		Metrisch
Nennlast		1247.37 kg
Traglast bei 50% Kipplast		1782.16 kg
Nennlast mit Zusatzgewicht		1301.81 kg
Einsatzgewicht		4559 kg
Leergewicht		4145 kg
Gewicht und Reifengröße		
Einsatzgewicht ungefähr		4559 kg
Bauhöhe maximal voll ausgeschoben	h27	4265 mm
Höhe bis Schaufeldrehpunkt - bei max. Hubhöhe	h28	3289 mm
Bauhöhe maximal bis Schutzdach	h17	2082 mm
Auskippwinkel bei voller Hubhöhe	a5	42 °
Auskipphöhe	h29	2502 mm
Gesamtlänge mit Schaufel	l16	3810 mm
Auskipphöhe bei voller Höhe	r6	879 mm
Einkippwinkel bei voller Hubhöhe	a4	92 °
Sitzhöhe über Grund	h30	1003 mm
Gesamtbreite ohne Schaufel	b1	1803 mm
Bodenfreiheit Maschine	m4	229 mm
Gesamtlänge ohne Schaufel	l2	3023 mm
Bodenfreiheit vorne mit Schaufel	b18	2362 mm
Wendekreis - vom ohne Schaufel	b19	1486 mm
Clearance Circle - Rear	wa1	1753 mm
Leistung		
Fahrgeschwindigkeit maximal - 2- Gang		13.50 km/h
Fahrgeschwindigkeit (unbeladen)		8.90 km/h
Reifen		
Getriebetyp		Hydrostatisch
Motor		
Hersteller		Yanmar
Motor Modell		4TNV98CFXNGL
Motomom		Stage V
Brutto-Leistung (KW)		53.70 kW
Nennleistung		52.70 kW
Max. Drehmoment / Motordrehzahl		294 Nm / 1800 rpm
Anzahl der Zylinder		4
Kühlsystem des Motors		Wassergekühlt
Batterie		12 V
Lichtmaschine - Ampere		100 A
Anlasser (KW)		3 kW
Hydraulisch		
Zusatzhydraulik		98.40 l/min
Druck Zusatzhydraulik		239.59 bar
High-Flow Zusatzhydraulik Option		126 l/min
Druck High-Flow Zusatzhydraulik - Option		229.25 bar
Tankkapazität		
Fassungsvermögen des Kraftstofftanks		143.80 l
Inhalt Hydrauliktank		22.70 l
Kühlmittelfüllmenge		18 l

2750VT - Maßzeichnung





 **MANITOU**
HANDLING YOUR WORLD

Hauptsitz

B.P. 249 - 430 rue de l'Aubinière

44150 Ancenis Cedex - France

Tel: +33 (0)2 40 09 10 11 - Fax: +33 (0)2 40 09 10 97

www.manitou.com



Diese Publikation enthält eine Beschreibung der Konfigurationsvarianten und Optionen für Manitou-Produkte, die je nach Ausstattung unterschiedlich sein können. Die in dieser Broschüre vorgestellten Ausstattungen können Teil einer Serie, als Option erhältlich oder je nach Ausführung nicht verfügbar sein. Manitou behält sich das Recht vor, die beschriebenen und dargestellten Spezifikationen jederzeit und ohne Vorankündigung zu ändern. Die angegebenen Spezifikationen sind für den Hersteller nicht bindend. Für weitere Einzelheiten wenden Sie sich bitte an Ihren Manitou-Händler. Es handelt sich nicht um ein vertraglich bindendes Dokument. Die Darstellung der Produkte ist vertraglich nicht bindend. Die Liste der Spezifikationen ist nicht vollständig. Die Logos sowie die visuelle Identität des Unternehmens sind Eigentum von Manitou und dürfen nicht ohne Genehmigung verwendet werden. Alle Rechte vorbehalten. Die in dieser Broschüre enthaltenen Fotos und Diagramme werden nur zu Anschauungs- und Informationszwecken zur Verfügung gestellt.

MANITOU BF SA - Gesellschaft mit beschränkter Haftung mit Verwaltungsrat - Aktienkapital: 39 668 399 Euro - 857 802 508 RCS Nantes