

Technisches Datenblatt :

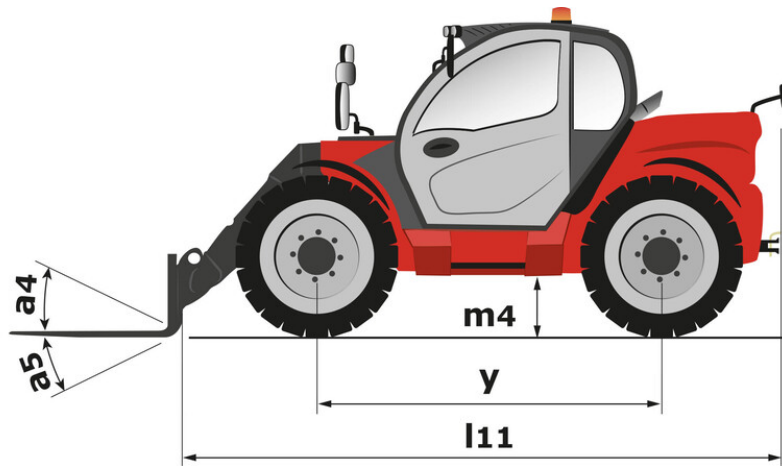
MLT 1041-145 PS+L



 **MANITOU**
HANDLING YOUR WORLD

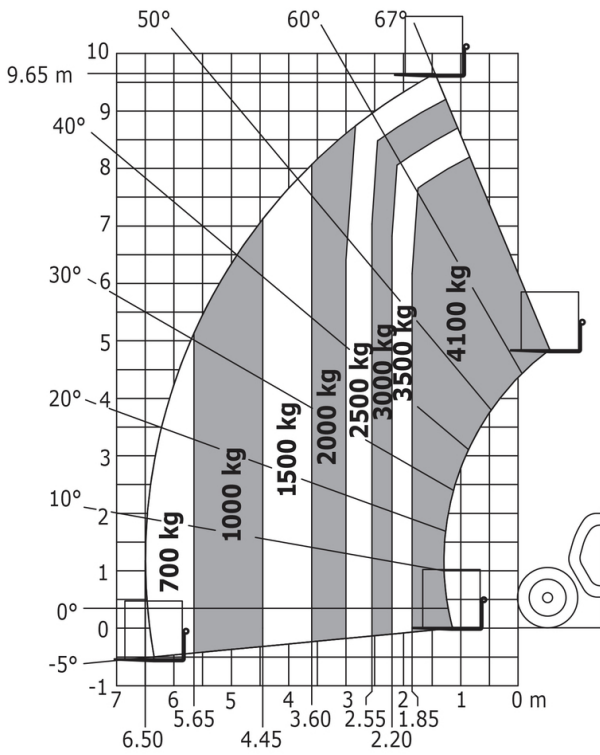
Kapazität		Metrisch
Max. Tragkraft	Q	4100 kg
Max. Hubhöhe	h3	9.65 m
Maximale seitliche Reichweite		6.50 m
Reichweite bei max. Hubhöhe		1.50 m
Ausbrechkraft mit Schaufel		5043 daN
Gewicht und Reifengröße		
Eigengewicht (mit Gabel)		9690 kg
Bodenfreiheit Maschine	m4	0.43 m
Radstand	y	2.88 m
Gesamtlänge bis Gabelträger (mit Anhängerkupplung)	l11	5.20 m
Gesamtlänge bis Gabelträger (ohne Anhängerkupplung)	l3	5.03 m
Überhang vorne		1.30 m
Gesamtbreite	b1	2.39 m
Gesamtbreite der Kabine	b4	0.99 m
Gesamthöhe	h17	2.42 m
Schüttwinkel	a5	135 °
Kippwinkel	a4	12 °
Wenderadius (über Räder)	Wa1	3.74 m
Reifenmodelle		Michelin - XMCL - 460/70 R24 159A8
Antriebsräder (vorne / hinten)		2 / 2
Lenkräder (vorne / hinten)		2 / 2
Niveaueingleich Regler	a9	7 °
Leistung		
Heben		6.60 s
Senken		4.70 s
Teleskop ausfahren		9.50 s
Teleskop Einfahren		6.90 s
Ankippen		3.70 s
Auskippen		2.80 s
Motor		
Hersteller		Yanmar
Motomom		Stage V / Tier 4 Final
Motor Modell		4TN107FHT-5SMUF
Anzahl der Zylinder - Tragfähigkeit der Zylinder		4 - 4567 cm³
Nennleistung Verbrennungsmotor / Leistung (kW)		141 Hp / 105 kW
Max. Drehmoment / Motordrehzahl		602 Nm @1500 rpm
Zugkraft		9130 daN
Wendelüfter		Standard
Kühlsystem des Motors		4 Kühler (Wasser + Luft + Hydrauliköl + Getriebeöl)
Getriebe		
Getriebetyp		Drehmomentwandler mit Lastschaltung
Getriebe		M-Shift
Anzahl der Gänge (vorwärts / rückwärts)		5 / 3
Max. Fahrgeschwindigkeit (kann je nach Vorschriften variieren)		40 km/h
Differenzialsperr		Sperdifferenzial an Vorder- und Hinterachse
Parkbremse		Automatische negative Parkbremse
Feststellbremse		Ölbad Lamellenbremsen an den Vorder- und Hinterachsen
Hydraulisch		
Pumpenart		Verstellpumpe
Hydraulikfördermenge - Hydraulikdruck		200 l/min - 270 bar
Flow Sharing		Standard
Tankkapazität		
Hydrauliköl		141 l
Fassungsvermögen des Kraftstofftanks		142 l
Abgasnachbehandlung für Diesel (AdBlue®)		21.50 l
Lärm und Vibrationen		
Innenschallpegel (LpA) gemäß Norm NF EN 12053 geprüft		69 dB
Außenschallpegel (LwA)		105 dB
Vibrationswert an Händen/Armen		< 2.50 m/s²
Diverse		
Zulassung des Traktors		Zulassung des Traktors
Sicherheit Zulassung der Kabine		Kabine ROPS - FOPS Stufe 2
Steuerungen		JSM

MLT 1041-145 PS+L - Maßzeichnung



MLT 1041-145 PS+L - Traglasttabellen

Lastdiagramm „Gelände“ (EN 1459 B)





Hauptsitz

B.P. 249 - 430 rue de l'Aubinière

44150 Ancenis Cedex - France

Tel: +33 (0)2 40 09 10 11 - Fax: +33 (0)2 40 09 10 97

www.manitou.com



Diese Publikation enthält eine Beschreibung der Konfigurationsvarianten und Optionen für Manitou-Produkte, die je nach Ausstattung unterschiedlich sein können. Die in dieser Broschüre vorgestellten Ausstattungen können Teil einer Serie, als Option erhältlich oder je nach Ausführung nicht verfügbar sein. Manitou behält sich das Recht vor, die beschriebenen und dargestellten Spezifikationen jederzeit und ohne Vorankündigung zu ändern. Die angegebenen Spezifikationen sind für den Hersteller nicht bindend. Für weitere Einzelheiten wenden Sie sich bitte an Ihren Manitou-Händler. Es handelt sich nicht um ein vertraglich bindendes Dokument. Die Darstellung der Produkte ist vertraglich nicht bindend. Die Liste der Spezifikationen ist nicht vollständig. Die Logos sowie die visuelle Identität des Unternehmens sind Eigentum von Manitou und dürfen nicht ohne Genehmigung verwendet werden. Alle Rechte vorbehalten. Die in dieser Broschüre enthaltenen Fotos und Diagramme werden nur zu Anschauungs- und Informationszwecken zur Verfügung gestellt.

MANITOU BF SA - Gesellschaft mit beschränkter Haftung mit Verwaltungsrat - Aktienkapital: 39 668 399 Euro - 857 802 508 RCS Nantes