

Technisches Datenblatt :

# **MT 1135 H 100D**

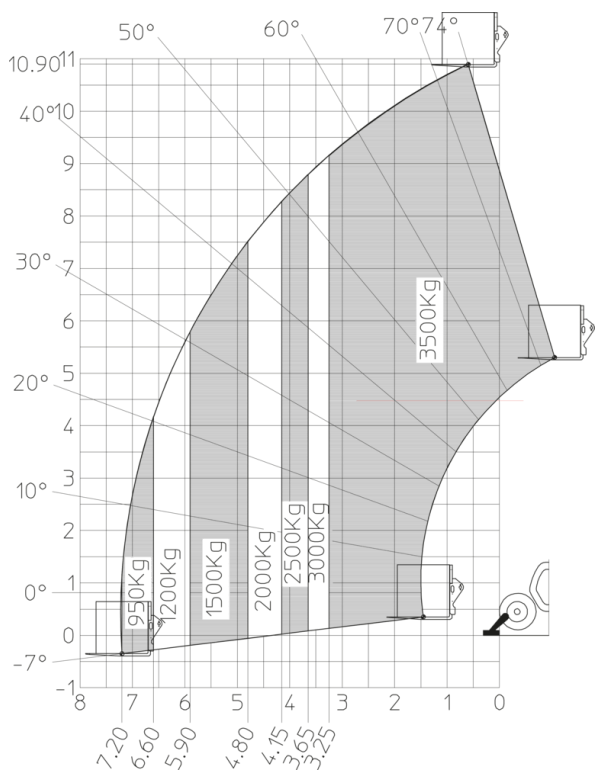
---



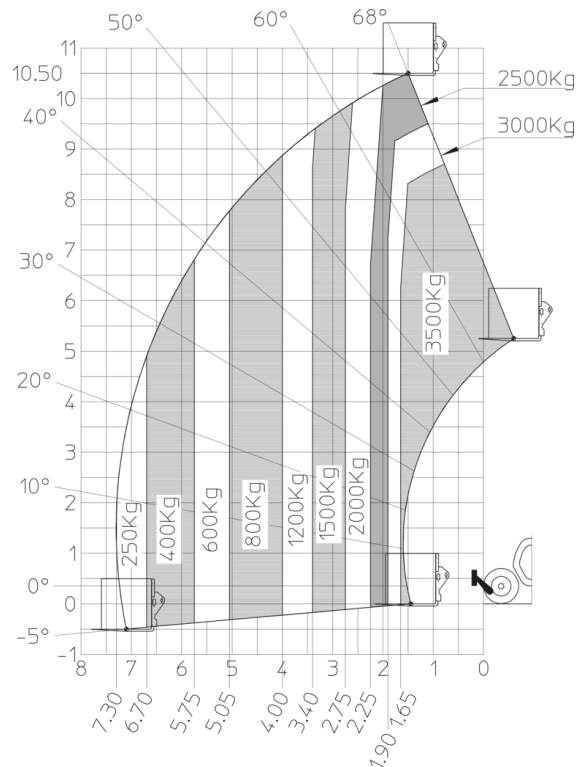
Kapazität		Metrisch
Max. Tragkraft		3500 kg
Max. Hubhöhe		10.90 m
Maximale seitliche Reichweite		7.20 m
Ausbrechkraft mit Schaufel		6850 daN
Gewicht und Reifengröße		
Gesamtlänge mit Gabelträger	l11	5.14 m
Gesamtlänge mit Gabeln	l1	6.34 m
Gesamtbreite	b1	2.26 m
Gesamthöhe	h17	2.48 m
Radstand	y	2800 mm
Bodenfreiheit Maschine	m4	0.42 m
Gesamtbreite der Kabine	b4	0.95 m
Kippwinkel	a4	13 °
Schüttwinkel	a5	114 °
äußerer Wenderadius	Wa3	3.77 m
Wenderadius (über Räder)	Wa1	3.77 m
Eigengewicht (mit Gabel)		8360 kg
Gewicht		8360 kg
Bereifung		Pneumatisch
Reifenmodelle		Alliance 400/80 - 24 - 162A8
Gabeln Länge / Gabeln Breite / Gabelquerschnitt	l / e / s	1200 mm x 100 mm / 50 mm
Leistung		
Heben		7.60 s
Senken		5.40 s
Teleskop ausfahren		12.30 s
Teleskop Einfahren		8.20 s
Ankippen		3.10 s
Auskippen		3.60 s
Motor		
Hersteller		Deutz
Motornom		Stage V
Motor Modell		TCD 3.6
Anzahl der Zylinder / Tragfähigkeit der Zylinder		4 - 3621 cm³
Nennleistung Verbrennungsmotor - Leistung (kW)		74.57 kW / 74.40 kW
Max. Drehmoment / Motordrehzahl		410 Nm @ 1600 rpm
Zugkraft		6900 daN
Getriebe		
Getriebetyp		Hydrostatisch
Anzahl der Gänge (vorwärts / rückwärts)		2 / 2
Max. travel speed		24.90 km/h
Parkbremse		Automatische Feststellbremse
Feststellbremse		Hydraulic servo brake
Hydraulisch		
Pumpenart		Axialkolben
Hydraulikdruck		270 bar
Tankkapazität		
Motoröl		10 l
Hydrauliköl		149 l
Fassungsvermögen des Kraftstofftanks		137 l
Inhalt DEF Tank		10 l
Lärm und Vibrationen		
Geräuschpegel im Fahrerstand (LpA)		77 dB
Umgebungsgeräusch (LwA)		104 dB
Schwingungsbelastung Hand/Arm		< 2.50 m/s²
Diverse		
Lenkräder (vorne / hinten)		2 / 2
Antriebsräder (vorne / hinten)		2 / 2
Sicherheit / Sicherheit Zulassung der Kabine		Standard EN 15000 / Kabine ROPS - FOPS Stufe 2
Steuerungen		JSM

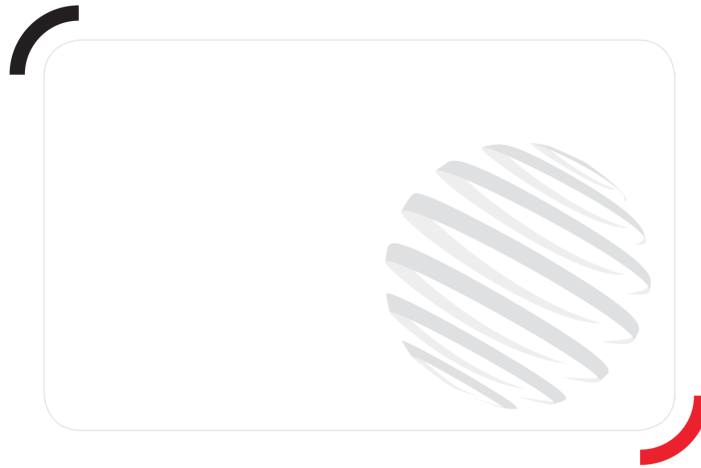
# MT 1135 H 100D - Traglasttabellen

Maschine auf Auslegern mit Gabeln - mit Nivelliereinrichtung  
Metrisch



Maschine auf Rädern mit Gabelzinken





**Hauptsitz**

B.P. 249 - 430 rue de l'Aubinière

44150 Ancenis Cedex - France

Tel: +33 (0)2 40 09 10 11 - Fax: +33 (0)2 40 09 10 97

[www.manitou.com](http://www.manitou.com)



Diese Publikation enthält eine Beschreibung der Konfigurationsvarianten und Optionen für Manitou-Produkte, die je nach Ausstattung unterschiedlich sein können. Die in dieser Broschüre vorgestellten Ausstattungen können Teil einer Serie, als Option erhältlich oder je nach Ausführung nicht verfügbar sein. Manitou behält sich das Recht vor, die beschriebenen und dargestellten Spezifikationen jederzeit und ohne Vorankündigung zu ändern. Die angegebenen Spezifikationen sind für den Hersteller nicht bindend. Für weitere Einzelheiten wenden Sie sich bitte an Ihren Manitou-Händler. Es handelt sich nicht um ein vertraglich bindendes Dokument. Die Darstellung der Produkte ist vertraglich nicht bindend. Die Liste der Spezifikationen ist nicht vollständig. Die Logos sowie die visuelle Identität des Unternehmens sind Eigentum von Manitou und dürfen nicht ohne Genehmigung verwendet werden. Alle Rechte vorbehalten. Die in dieser Broschüre enthaltenen Fotos und Diagramme werden nur zu Anschauungs- und Informationszwecken zur Verfügung gestellt.

MANITOU BF SA - Gesellschaft mit beschränkter Haftung mit Verwaltungsrat - Aktienkapital: 39 668 399 Euro - 857 802 508 RCS Nantes