

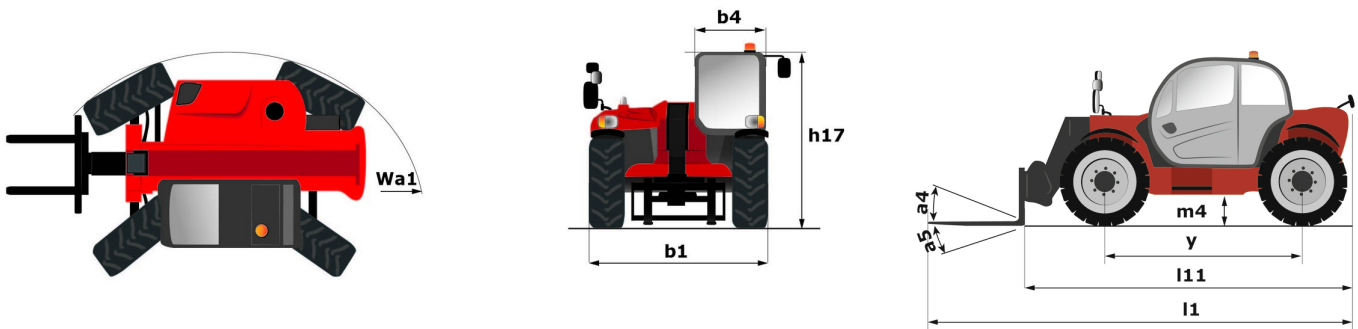
Technisches Datenblatt :

MT 730 H



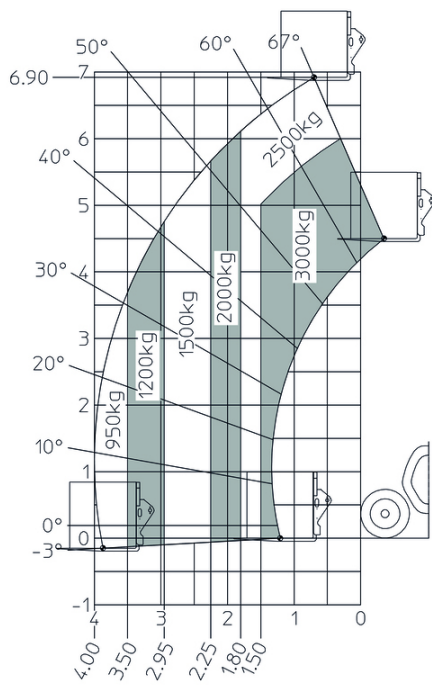
Kapazität		Metrisch
Max. Tragkraft		3000 kg
Max. Hubhöhe		6.90 m
Maximale seitliche Reichweite		4 m
Gewicht und Reifengröße		
Gesamtlänge mit Gabelträger	l11	4.67 m
Gesamtlänge mit Gabeln	l1	5.77 m
Gesamtbreite	b1	1.99 m
Gesamthöhe	h17	1.99 m
Radstand	y	2.69 m
Bodenfreiheit Maschine	m4	0.34 m
Gesamtbreite der Kabine	b4	0.79 m
Kippwinkel	a4	11 °
Schüttwinkel	a5	116 °
Wenderadius (über Räder)	Wa1	3.33 m
Eigengewicht (mit Gabel)		5880 kg
Gewicht		5880 kg
Standart Bereifung		ALLIANCE 380/75 R20 148A8 A580
Gabeln Länge / Gabeln Breite / Gabelquerschnitt	l / e / s	1070 mm x 100 mm / 50 mm
Leistung		
Heben		9.42 s
Senken		7.53 s
Teleskop ausfahren		7.43 s
Teleskop Einfahren		9.36 s
Ankippen		3.21 s
Auskippen		2.15 s
Motor		
Hersteller		Kubota
Motormom		Stage V
Motor Modell		V3307-CR-TE5B
Anzahl der Zylinder / Tragfähigkeit der Zylinder		4 - 3331 cm³
Nennleistung Verbrennungsmotor - Leistung (kW)		75 Hp / 54.60 kW
Max. Drehmoment / Motor Drehzahl		265 Nm @ 1400 rpm
Zugkraft		3860 daN
Getriebe		
Getriebetyp		Hydrostatisch
Anzahl der Gänge (vorwärts / rückwärts)		2 / 2
Max. travel speed		24.90 km/h
Feststellbremse		Hdraulik
Hydraulisch		
Pumpenart		Zahnradpumpe
Hydraulikfördermenge / Hydraulikdruck		88 l/min-245 bar
Tankkapazität		
Motoröl		11 l
Hydrauliköl		115 l
Fassungsvermögen des Kraftstofftanks		90 l
Lärm und Vibrationen		
Geräuschpegel im Fahrerstand (LpA)		74 dB
Umgebungsgeräusch (LWA)		103 dB
Schwingungsbelastung Hand/Arm		< 2.50 m/s²
Diverse		
Lenkräder (vorne / hinten)		4 / 4
Sicherheit Zulassung der Kabine		Kabine ROPS - FOPS Stufe 2

MT 730 H - Maßzeichnung



MT 730 H - Traglasttabellen

Maschine auf Rädern mit Gabelzinken



**Hauptsitz**

B.P. 249 - 430 rue de l'Aubinière

44150 Ancenis Cedex - France

Tel: +33 (0)2 40 09 10 11 - Fax: +33 (0)2 40 09 10 97

www.manitou.com

Diese Publikation enthält eine Beschreibung der Konfigurationsvarianten und Optionen für Manitou-Produkte, die je nach Ausstattung unterschiedlich sein können. Die in dieser Broschüre vorgestellten Ausstattungen können Teil einer Serie, als Option erhältlich oder je nach Ausführung nicht verfügbar sein. Manitou behält sich das Recht vor, die beschriebenen und dargestellten Spezifikationen jederzeit und ohne Vorankündigung zu ändern. Die angegebenen Spezifikationen sind für den Hersteller nicht bindend. Für weitere Einzelheiten wenden Sie sich bitte an Ihren Manitou-Händler. Es handelt sich nicht um ein vertraglich bindendes Dokument. Die Darstellung der Produkte ist vertraglich nicht bindend. Die Liste der Spezifikationen ist nicht vollständig. Die Logos sowie die visuelle Identität des Unternehmens sind Eigentum von Manitou und dürfen nicht ohne Genehmigung verwendet werden. Alle Rechte vorbehalten. Die in dieser Broschüre enthaltenen Fotos und Diagramme werden nur zu Anschauungs- und Informationszwecken zur Verfügung gestellt.

MANITOU BF SA - Gesellschaft mit beschränkter Haftung mit Verwaltungsrat - Aktienkapital: 39 668 399 Euro - 857 802 508 RCS Nantes