

BAUREIHE **MT**

7 & 9 Meter
Kompakt



Entdecken Sie Ihre Maschine
in Augmented Reality auf Ihrem
Smartphone.

 **MANITOU**
HANDLING YOUR WORLD

Absicherung des Fahrers und seiner Umgebung

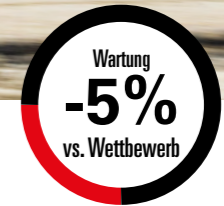
Manitou hat sich verpflichtet, Maschinen zu konstruieren, die optimale Sicherheit für die Benutzer bieten.

- **Feststellbremse**
Automatische Feststellbremse mit Berganfahrhilfe zur Vermeidung von Unfällen.
- **Joystick mit Fahreranwesenheitserkennung**
Mit JSM® können Sie die Maschine sicher und ermüdungsfrei steuern. Ausgestattet mit einem Sensor, erkennt er automatisch die Anwesenheit des Bedieners, um Bewegungen zu autorisieren und das Unfallrisiko zu reduzieren.
- **Intuitives und intelligentes Armaturenbrett**
Alle Bedienelemente sind leicht erreichbar und mit Piktogrammen und Farbcodes gekennzeichnet. Der Bediener wird durch priorisierte Benachrichtigungen auf die Wartung, Verwendung und Sicherheit aufmerksam gemacht.
- **Zugang zur Fahrerkabine**
Der Zugang zur Kabine wurde komplett neu gestaltet. Ergonomischer, stufenloser, einfacher Zugang, der Ermüdungserscheinungen reduziert und den Bediener vor Stürzen schützt.
- **Neigungssperre**
Kippsicherung für sichere Handhabung.
- **Automatische Hinterachssperre**
Autonomes System, das die Handhabung am Hang automatisch und ohne Bedieneringriff sichert.
- **Orangefarbener Sicherheitsgurt**
Sicherheitsgurt gut sichtbar, um den Bediener zur Verantwortung zu ziehen und sein Arbeitsumfeld zu informieren.

SAFETY PACK

Gerät, das den Fahrer begleitet und schützt. Der Fahrer wird in Echtzeit über jedes Manöver informiert, das ihn einem Risiko aussetzen könnte. Gleichzeitig warnt es die Mitarbeiter vor Ort vor unangemessenem Verhalten eines Bedieners und sendet die Informationen an den Flottenmanager. Ein einfaches Werkzeug zum Erlernen verantwortungsbewußter Fahrweise!

Vereinfachte Kurzanleitung für unsere Maschinen
Reduce Risks hilft Ihnen bei der sicheren Nutzung unserer Maschinen



Manitou reduziert Ihre Gesamtbetriebskosten (TCO)

Während des gesamten Projekts integrieren wir Ihre Gesamtbetriebskosten, um Ihnen eine Hochleistungsmaschine zu optimierten Kosten anbieten zu können.

- **Eco-Modus zur Reduzierung Ihres Verbrauchs**
Die Motordrehzahl wird optimiert und gleichzeitig eine hohe Leistung sichergestellt. Kraftstoffverbrauch und Geräuschpegel werden deutlich reduziert.
- **Schnelle und einfache Wartung**
Zentralisierte Schmierung, einfacher Zugang zu Wartungselementen sowie Verbrauchsmaterialien wie beispielsweise Filter.
- **Vorpositionierung Reviv'oil**
Vereinfachter, wartungsfreier Zugang zur Durchführung Ihrer Ölanalyse. Verlängerte Wechselintervalle, reduzierte Kosten und weniger Ölverschwendung.
- **Aktive und intelligente Motorregeneration**
Automatische Kontrolle der Motorverschmutzung, dadurch ermöglichen sich längere Wartungsintervalle.
- **Hydraulische Steuerung der Lüftung**
"Fan Drive", serienmäßige hydraulische Lüftersteuerung für optimale Motor- und Getriebekühlung.

STOP & START

Stop & Start reduziert den Kraftstoffverbrauch, die Emissionen, den Zeitaufwand und die Lärmbelastung, indem der Motor bei Stillstand des Teleskopladers automatisch abgeschaltet wird, ohne dass der Bediener eingreifen muss (automatischer Motorstart erfolgt ohne erneute Umdrehung des Zündschlüssels). Der Betriebsstundenzähler basiert auf den tatsächlichen Arbeitsstunden, wodurch die Wartung zeitlich gestreckt wird und der Wiederverkaufswert Ihrer Maschine deutlich steigt.



Ohne ADBLUE



Alle unsere Teleskoplader besitzen eine serienmäßige Vorbereitung der Vernetzung!

Vernetzte Lösung

Ihr Teleskoplader hat etwas Besonderes: Dank der Konnektivität können Sie seine Position in Echtzeit verfolgen und die Einsatzzeiten Ihrer Geräte optimieren.

- **Ansicht in Echtzeit**
Verwalten Sie Ihre Flotte aus der Ferne und profitieren Sie von einer Vielzahl von Informationen über Ihre Maschinen, die über PC, Tablet oder Smartphone zugänglich sind.
- **Wartung vorhersehen**
Sparen Sie Zeit: Teilen Sie Ihre Warnungen direkt mit dem Techniker, um Teile im Vorfeld zu erhalten und die Eingriffszeit zu reduzieren.
- **Leistung analysieren**
Betrachten Sie die Leistung Ihrer vernetzten Maschinen in einem grafischen Format, das einfach zu verfolgen und zu interpretieren ist.
- **Schützen Sie Ihre Geräte und kontrollieren Sie den Zugriff**
Optional können Sie Fahrberechtigungen verwalten und den Zugang der Bediener zu Ihren Maschinen kontrollieren, um deren Sicherheit und die des Arbeitsplatzes zu gewährleisten.

Eine ultra-kompakte, wendige Maschine

Während des gesamten Projekts integrieren wir Ihre Gesamtbetriebskosten



Wenderadius 3.33m

Sie profitieren von einer kompakten, leicht zu bewegenden Maschine, die hilft, Ihre TCO zu reduzieren!

Bestens geeignet für Bau- und Renovierungsarbeiten. Die Baureihe überzeugt mit außergewöhnlichen Eigenschaften in Bezug auf die Kompaktheit.

Mit einer Breite und einer Höhe von 2m x 2m bewegt sich die Maschine mühelos in engen Räumen (Bauhöfen, städtische beengte Baustellen, Garageneinfahrten oder Tiefgaragen).

9_m Max. Arbeitshöhe

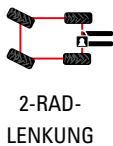
3_t Max. Hubkraft

2x2_m Breite Höhe

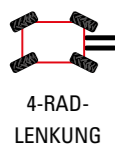
Hintere **Pendelachse**

Kumulierte **Hydraulische** Bewegungen

3 Lenkungsmodi



2-RAD-LENKUNG



4-RAD-LENKUNG



HUNDEGANGL-LENKUNG

Schnelle und einfache Aufnahme
Mit dem Manitou Schnellwechsler können Sie Ihr Anbaugerät unkompliziert in Sekundenschnelle wechseln.

Schnelle und einfache Anbaugeräte Verriegelung
Eine sichere Aufnahme und Verriegelung für alle Arten von Anbaugeräten.

Reduzierte Transportkosten

Optimale Abmessungen für einen sicheren Transport (LxBxH).

4,67 x 2 x 2 m

TRANSPORT/VERZURREN

Zurr- und Anschlagpunkte an der Vorder- und Rückseite der Maschine gekennzeichnet und leicht zugänglich.

KLAPPGABELN

Gabeln können am Gabelträger befestigt werden, um an Länge zu gewinnen. Dies ermöglicht eine sichere Straßenfahrt.



Geländegängig, bei jedem Wetter

Die Fahrwerkskonstruktion, die hohe Bodenfreiheit und die aktive Hinterrad-Pendelachse garantieren ein exzellentes Fahrverhalten im Gelände und bei allen Wetterbedingungen.



Intuitives Display
22 Sprachen



Universelle Piktogramme
Für einen schnellen Start

KABINENÜBERSICHT



Klicken Sie hier, um Ihre zukünftige Kabine zu entdecken

Vereinfachte Maschinen Kurzanleitung
In jeder Maschine verfügbar

Schützender, robuster Ausleger

Zylinder und Schläuche liegen zum Schutz von äußeren Einwirkungen im inneren der Ausleger.

Hochgradig stoß- und vibrationsfeste Abdeckung.

Automatische Versteifung der Hinterachse

Sichere Bedienung am Hang.

Bodenfreiheit

34,5 cm

Hohe Geländegängigkeit.

Flexibilität und Sicherheit der Bewegung

Hydraulische Endlagendämpfer sorgen für Präzision, sodass sich der Bediener sicher fühlt.



Warum Smart Kompakt ?

Es hängt von Ihrer Baustelle und der Anwendungsart ab! Durch die ausgezeichnete Leistung und Vielseitigkeit stellt sich die kompakte Baureihe als ausgezeichnete Lösung für schwer zugängliche Baustellen und Umgebungen dar. Das ideale Angebot, um Ihre Baustellen von «A bis Z» abzudecken, wobei gleichzeitig in 2 unterschiedlichen Etagen gearbeitet werden kann.

Die perfekte Kombination aus Rentabilität, Sicherheit und reduzierten TCO !



Leistung und Vielseitigkeit im Dienste Ihres täglichen Lebens

Manitou Teleskoplader sind echte Allrounder, an denen Sie problemlos das speziell auf Ihre Anwendung abgestimmte, von Manitou zugelassene Anbaugerät anbringen können.

Schwimmende Gabelzinken

Das unverzichtbare Anbaugerät für die Handhabung von palettierten Lasten. Die Gabeln können zum einfachen Transport zusammengeklappt werden.



Materialkorb

Effiziente und kostengünstige Lösung für den sicheren Transport von Materialien in allen Arten von Anwendungen, Umgebungen und Wetterbedingungen.



Kompakte Schaufel mit großem Fassungsvermögen
Breite 2 Meter - 800 Liter

Seitenschub Einrichtung
Seitliche Bewegung der Gabeln beim Aufsetzen oder Abnehmen von Lasten.

Allzweckschaufel

Diese Schaufel ist für alle Bauanwendungen geeignet, um Schüttgut mit einer maximalen Dichte von 2100kg/m³ zu bewegen.



Lasthaken

2 Haken von 70cm und 2,70m für eine gute Anpassung an alle Arten von Baustellen.



ECS : EASY CONNECT SYSTEM
Dieses System ermöglicht serienmäßig eine sekundenschnelle Trennung zur Druckluftleitung des Anbaugeräts, sodass einem schnellen und einfachen Wechsel nichts im Wege steht.

Arbeitskorb

Einfaches und sicheres Anbaugerät zum Heben von bis zu 3 Personen oder 365 kg. Verfügbar bei MT 930 HA.



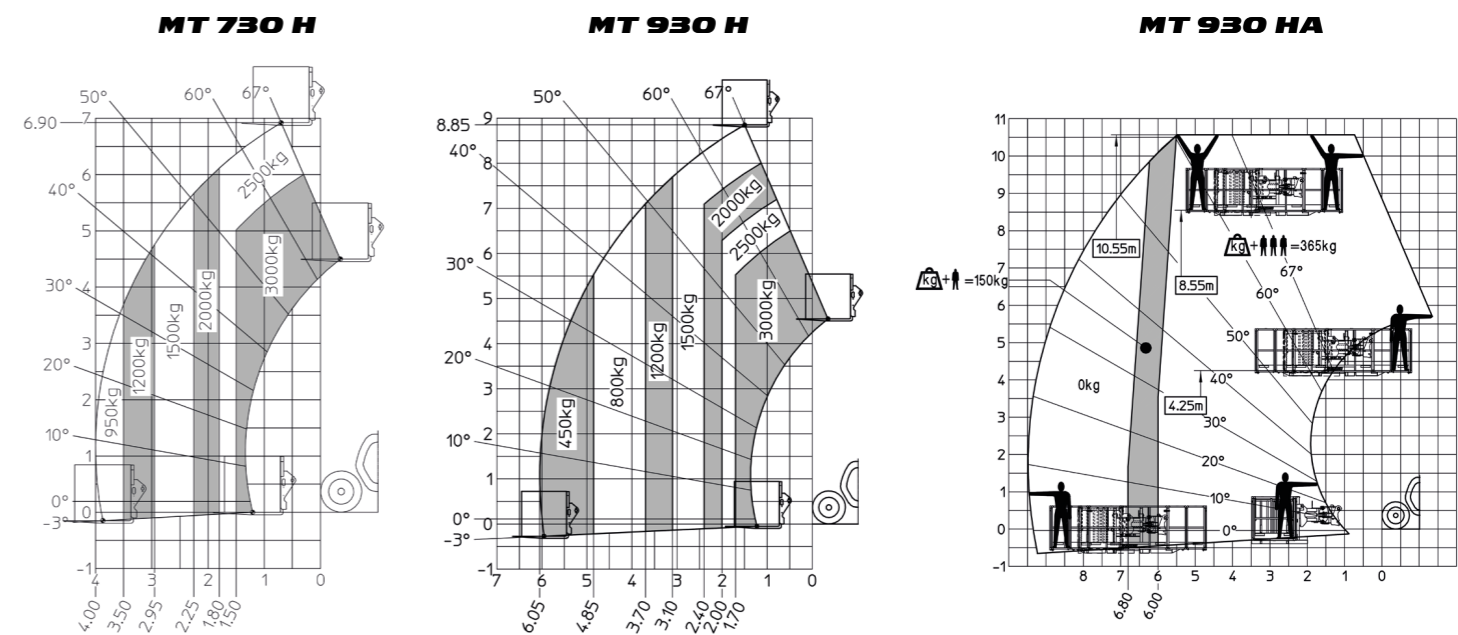
Kehrmaschine

Leistungsstarke Reinigungslösung. Optional mit einem 120-Liter-Wassersprüngerät erhältlich.



HYDRAULISCHE VERRIEGELUNG
Optional kann mit der hydraulischen Verriegelung ein nicht hydraulisches Anbaugerät gewechselt und gesichert werden, ohne die Maschine zu verlassen.

	MT 730 H	MT 930 H	MT 930 HA
Max. Tragkraft (kg)	3000	3000	3000
Max. Auslage (m)	4	6,05	6,05
Max. Hubhöhe (m)	6,9	8,85	8,85
Motornorm	STUFE V	STUFE V	STUFE V
Nennleistung Verbrennungsmotor (kW)	75 PS / 55.4 kW	75 PS / 55.4 kW	75 PS / 55.4 kW
Max. Fahrgeschwindigkeit (km/h)	24,9	24,9	24,9
Getriebe	Hydrostat	Hydrostat	Hydrostat
Eigengewicht (mit Gabel) (kg)	5880	6550	6550
Gesamtbreite (mm)	1990	1990	1990
Gesamthöhe (mm)	1997	1997	1997
Länge bis Deck (mm)	4679	4679	4679
Bodenfreiheit (mm)	350	350	350
Äußerer Wenderadius (m)	3.3	3.3	3.3



Eine maßgeschneiderte Lösung, angepasst an Ihre Bedürfnisse

Entdecken Sie eine breite Palette von Optionen. Für weitere Informationen steht Ihnen Ihr Manitou Ansprechpartner gerne zur Seite.



Kompaktes Blinklicht
Optimieren Sie die Kompaktheit Ihrer Maschinen.



Nicht markierende Industriereifen
Für den Einsatz in Innenräumen und auf harten Böden.



35 km/h Version
Steigern Sie Ihre Leistung auf der Straße.

2 mögliche Modell Ausführungen
Manitou bietet zwei Versionen an, um Ihre Bedürfnisse zu erfüllen.

Standard

Comfort



Als Flottenmanager messen wir genau die TCO und Rentabilität unserer Geräte. Wir sind auf der Suche nach vielseitigen und sicheren Maschinen, die den Platzverhältnissen im Bausektor gerecht werden.

Ihr Händler



Scannen und entdecken
Weitere Informationen
auf [manitou.com](https://www.manitou.com)



Diese Publikation beschreibt die Ausführungen und Konfigurationsmöglichkeiten von Manitou-Produkten, die sich in der Ausstattung unterscheiden können. Die in diesem Prospekt dargestellten Ausstattungen können je nach Ausführung serienmäßig, optional oder nicht vorhanden sein. Manitou behält sich das Recht vor, die beschriebenen und gezeigten Spezifikationen jederzeit ohne Ankündigung zu ändern. Die gezeigten Angaben sind für den Hersteller nicht verbindlich. Für weitere Details wenden Sie sich bitte an Ihren Manitou-Händler. Nicht vertragliches Dokument. Alle Logos und Corporate Identity sind Eigentum von Manitou und dürfen nicht ohne Genehmigung verwendet werden. Alle Rechte vorbehalten. Die in dieser Broschüre enthaltenen Fotos und Diagramme dienen nur zu Referenzzwecken. Manitou BF SA - Aktiengesellschaft mit einem Verwaltungsrat -

Grundkapital: 39.547.824 Euro - 857 802 508 RCS Nantes

©Manitou ©Adobe stock