

PRODUKTLINIE  
**ULM**

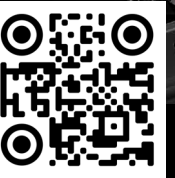
Ultra Light Manitou  
1,25 und 1,5 Tonnen



Entdecken Sie Ihre  
Maschinen in 3D

 **MANITOU**  
HANDLING YOUR WORLD





## Unser Engagement!

Manitou verpflichtet sich, die Gesamtbetriebskosten (TCO\*) Ihrer Maschine zu senken.

\*TCO: Total Cost of Ownership

### ● Schnelle und einfache Wartung

Auf dem Bildschirm des Armaturenbretts werden Wartungsintervalle und Fehlercodes angezeigt.

Die großzügige Öffnung der Motorhaube seitlich an der Maschine ermöglicht einen bequemen Zugang zu den wichtigsten strukturellen Komponenten.

Die Behälter für Kraftstoff und Hydrauliköl sind leicht zugänglich und deutlich gekennzeichnet.

Über eine Klappe an der Vorderseite der Kühler können Stroh und Staub vor den Kühler entfernt werden.

Die Batterie ist leicht zugänglich, direkt unter der Kabine.

### ● 25 % weniger Hydrauliköl

Der Hydraulikölbehälter besitzt einen Anti-Emulsionsfilter, mit dem das benötigte Hydraulikölvolumen um 25 % reduziert werden kann.

### Senken Sie den Kraftstoffverbrauch

Mit der als Option erhältlichen Stopp-Start-Automatik können der Kraftstoffverbrauch, die CO<sub>2</sub>-Emissionen, die Anzahl der im Betriebsstundenzähler erfassten Stunden und die Lärmbelastigung reduziert werden. Dazu wird der Motor bei Stillstand des Teleskopladers ohne Eingreifen des Fahrers automatisch abgeschaltet (automatischer Neustart ohne Drehen des Schlüssels).

## Schützen Sie die Bediener und die Umwelt

Manitou hat es sich zur Aufgabe gemacht, Maschinen zu konstruieren, die den Benutzern optimale Sicherheit bieten.

### ● Einfach zugängliche Kabine

Der Einstieg in die Kabine erfolgt über eine große Öffnung und ohne Stufe. So gelangen Sie komfortabel in die Kabine.

### ● Automatische Parkbremse

Bei jedem Anhalten der Maschine wird die Feststellbremse direkt angezogen, was für zusätzliche Sicherheit sorgt.

### ● Joystick mit Fahrerpräsenzenzsensor

Mit seinem Sensor erkennt der Joystick automatisch Ihre Hand. Er lässt so nur die Maschinenfunktionen zu, die vom Bediener angefordert werden.

### ● Neigung des Anbaugeräts sperren

Eine Taste in der Kabine sperrt die Funktion „Neigung des Geräteträgers“. Sie können beruhigt weiter arbeiten.

### ● Batterie-Trennschalter

Dieses System schaltet den Strom im Stromkreis der Maschine manuell ab.

### ● Orangefarbener Sicherheitsgurt

Deutlich sichtbarer Sicherheitsgurt trägt zum Verantwortungsbewusstsein des Bedieners und zur Information des Arbeitsumfelds bei (serienmäßig und als Option je nach Art des Sitzes).

### Sicherheitspaket

Begleitung und Schutz des Fahrers. Er wird in Echtzeit über möglicherweise gefährliche Fahrmanöver informiert. Gleichzeitig werden Personen in der Nähe vor Fehlverhalten des Fahrers gewarnt und die Informationen an den Fuhrparkmanager gesendet. Ein einfaches Hilfsmittel, um die Sinne zu schärfen!

## Gönnen Sie sich einen komfortablen Arbeitsbereich...

Entdecken Sie mit dem ULM die zahlreichen Vorteile, die die Marke Manitou bietet ...

### ● Fahrerassistenz

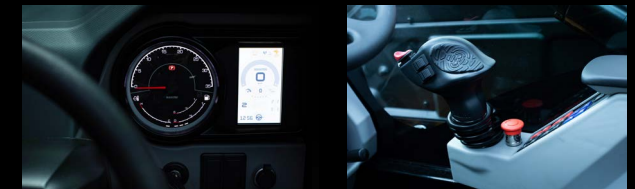
Eine Reihe von Popup-Meldungen informieren den Bediener in Echtzeit über den Betrieb der Maschine.

### ● Joystick auf beweglicher Armlehne

Den JSM gibt es exklusiv bei Manitou. Er erlaubt mühelose und sichere Kontrolle von Fahrtrieb und Funktionen mit nur einer Hand. Eine Hand bleibt dabei stets am Lenkrad. So haben Sie die vollständige Kontrolle über die Maschine.

### ● Optimale Sicht

Die Windschutzscheibe besteht aus Polycarbonat, einem durchsichtigen und sehr widerstandsfähigen Material, sodass die FOPS-Norm (Schutz vor herabfallenden Gegenständen) erfüllt wird. Die Schläuche sind gut geschützt im Inneren des Auslegers verlegt, um die Sicht auf der rechten Seite freizugeben.



## Zu Ihren Diensten!

Konzentrieren Sie sich auf Ihr Kerngeschäft und überlassen Sie uns den Rest.

### ● Die App myMANITOU

Vernetzen Sie Ihre Manitou Maschine über eine App, mit der Sie Ihre Maschine aus der Ferne überwachen können, über anstehende Wartungen informiert sind und die Leistung der Maschine analysieren können. Tauschen Sie die Daten mit Ihrem Vertragshändler aus, um eine persönliche Beratung zu erhalten und im Falle eines Defekts schneller Hilfe zu erhalten.

### ● Garantieverlängerung

Sorgenfreies Arbeiten bis zu 6 Jahre oder 6.000 Stunden mit einer modularen Garantieverlängerung.

### ● Wartungsvertrag

Ein Wartungsvertrag gewährleistet Ihnen zuverlässigen und einwandfreien Service. Planen Sie Ihr Budget für Wartungsarbeiten im Voraus – transparent und ohne unangenehme Überraschungen. So steigern Sie ebenfalls den Wiederverkaufswert Ihrer Maschine.

### ● Finanzierungsvertrag

Noch ungeschlüssig? Manitou bietet Ihnen die passende Finanzierungslösung, damit Ihre Pläne Wirklichkeit werden. Sprechen Sie mit Ihrem Händler, wir finden bestimmt die passende Lösung!



**Eine ganze Organisation zu Ihren Diensten**, um Sie bei Ihrer Tätigkeit zu begleiten. Wir machen uns für die Wartung Ihrer Maschinen stark und halten einen Vorrat an **Ersatzteilen**, die in der ganzen Welt **innerhalb von 24 bis 72 Stunden lieferbar sind**.



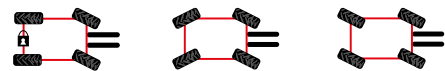
Max. Hubhöhe

**4,30<sub>m</sub>**

2 Modelle zur Auswahl

**1,25 oder 1,5<sub>t</sub>**

**3** Lenk-  
arten



### Der Teleskoplader ULM

Der Manitou Ultra Light wurde entwickelt, um Ihnen Zeit und Geld zu sparen. Er eignet sich für viele unterschiedliche Anwendungsbereiche, sei es im Garten- und Landschaftsbau, in Landwirtschaftlichen Betrieben oder Pferdebetrieben, auf Baustellen usw.

Seine ultrakompakten Abmessungen und die Bodenfreiheit von 29 cm machen ihn zum idealen Partner unter beengten Platzverhältnissen und im Gelände. Dank des geringen Gewichts kann die Maschine einfach auf einem kleinen Anhänger transportiert werden (zulässiges Gesamtgewicht 3500 kg).

**Eine Maschine, die so leicht und kompakt ist,  
dass sie auf einem Anhänger transportiert werden kann**

**Motor mit 35,1 PS (26,2 kW)**  
Er erfüllt die Abgasnorm Stufe V.  
Die Abgasnachbehandlung erfolgt mithilfe eines DOC (Diesel Oxidation Catalyst) und eines Partikelfilters.

### Elektronisches Kompensationssystem

Durch Ersetzung der hydraulischen Kompensation durch die elektronische Kompensation verbessern wir die Sicht hinter der Maschine (durch Wegfall des Kompensationszylinders). Wir reduzieren zudem ihr Gewicht und optimieren so den Kraftstoffverbrauch.

### Gleichzeitige Ausführung von Hydraulikfunktionen

Die „Flow Sharing“-Steuerung ermöglicht durch die gleichzeitige Ausführung mehrerer Hydraulikfunktionen ein noch effizienteres Arbeiten. Sie entscheiden, ob Sie eine oder mehrere Hydraulikfunktionen gleichzeitig ausführen möchten, um die Genauigkeit zu erhöhen.

### Sperrdifferenzial an Vorder- und Hinterachse

Auf schlammigem Untergrund überwindet die Maschine alle Hindernisse.



### Hydrostatischer Fahrtrieb

Die Gangwahl erfolgt mit nur einer Handbewegung (Tasten +/- am JSM). Der hydrostatische Fahrtrieb ermöglicht Ihnen stoßfreie und exakte Transportarbeiten, perfekt für beengte Platzverhältnisse. Die Gangwahl kann während der Fahrt erfolgen. Das spart Zeit!

## Reduzierte Transportkosten

### Geringes Gewicht

Maschine kann auf einem Anhänger mit einem zGG\* von 3,5 Tonnen transportiert werden

\*zGG (zulässiges Gesamtgewicht)

Kompakte Abmessungen (LxBxH).

**3,47 x 1,49 x 1,92 m**

### Sichern

Gut gekennzeichnete und zugängliche Ladungssicherungspunkte an der Vorder- und Rückseite der Maschine.

### Klappbare Gabeln

Gabelzinkenbefestigungssystem am Gabelträger (Schwimmgabelträger) als Option, um die Reichweite zu verlängern. Sichere Straßenüberfahrten und einfacherer Transport auf Anhängern.

### Inching-Funktion

Mit dieser Funktion können Sie die Bewegungen des Auslegers beschleunigen und gleichzeitig die Fahrgeschwindigkeit des Laders begrenzen. Dies ist besonders bei der Lagerung von Ballen oder beim Absetzen von Paletten in größerer Höhe von Vorteil.

**29 cm**  
Bodenfreiheit



### Eine Maschine für jedes Gelände

Dank ihrer Bodenfreiheit von 29 cm überwindet sie mühelos alle Hindernisse. Schwingende Hinterachse für maximale Bodenhaftung und Stabilität. Die Maschine ist serienmäßig mit Allradantrieb und Kotflügeln an der Vorderseite der Maschine ausgestattet.

### Kompakt und wendig

Mit einer Breite von 1,49 m und einer Höhe von 1,92 m bewegt sich die Maschine mühelos auch auf engstem Raum. (innerstädtische oder stark frequentierte Baustellen, Garageneinfahrten, Stallungen usw.) Der kleine Wenderadius erleichtern das Manövrieren.







## Ein Allrounder im Dienste Ihrer täglichen Arbeit

Dank der großen Auswahl an Zubehör, das von der Manitou Gruppe entwickelt und zugelassen wurde, lässt sich Ihre ULM-Maschine leicht in einen Geräteträger verwandeln, mit dem Sie Lasten platzieren oder stapeln, Ihren Hof von Schnee befreien oder kehren, einen Ast absägen oder Schüttgut laden können.

### Leichtgutschaufel

Diese Schaufel ist für Schüttgut mit einer maximalen Dichte von 800 kg/m<sup>3</sup> konzipiert und ermöglicht dank ihres Nutzinhalts von 770 Litern eine hohe Produktivität bei Ladearbeiten.



### Universalschaufel

Speziell für Anwendungen im Bauwesen, um Schüttgut mit einer Dichte von bis zu 2100 kg/m<sup>3</sup> zu bewegen, mit einem Nutzinhalt von 400 Litern.



### Greifschaufel

Multifunktional und effizient, um Schüttgut mit einer Dichte von bis zu 1000 kg/m<sup>3</sup> auf- und abzuladen, mit einem Nutzinhalt von 600 Litern.



### Schneeschild

Sie ist einfach zu bedienen und robust und wird mit jedem Winter fertig, da sie in einem einzigen Durchgang effektiv Schnee räumt.



### Ballengreifer für Silageballen

Dieser qualitativ hochwertige und einfach zu bedienende Greifer ist wie geschaffen für den Transport und die Lagerung von Ballen. Die glatte Struktur des Greifers verhindert, dass der Folie Löcher zugefügt werden.



### Dunggabel

Robuste und vielseitige Lösung zum Ausmisten und Bewegen von sperrigem Dung oder Heuballen. Durch die 90°-Öffnung des Greifers kann dicht an Wänden gearbeitet werden.



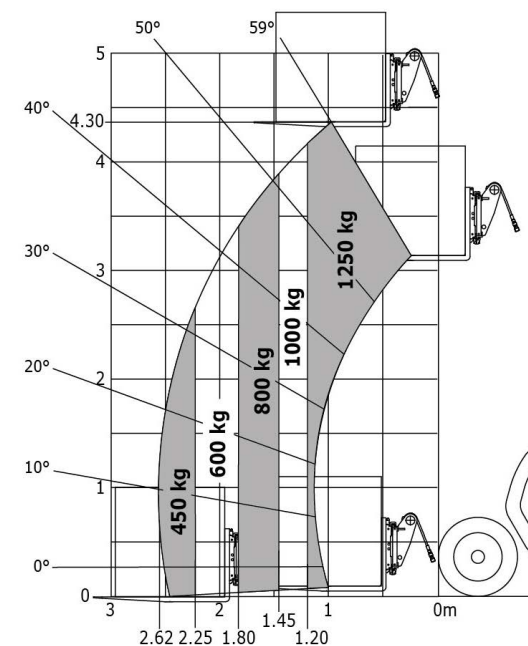
**3 Geräteträger erhältlich**  
Kompaktlader-Geräteträger (SK)  
Euro-Geräteträger (EU)  
4-Punkt-Geräteträger



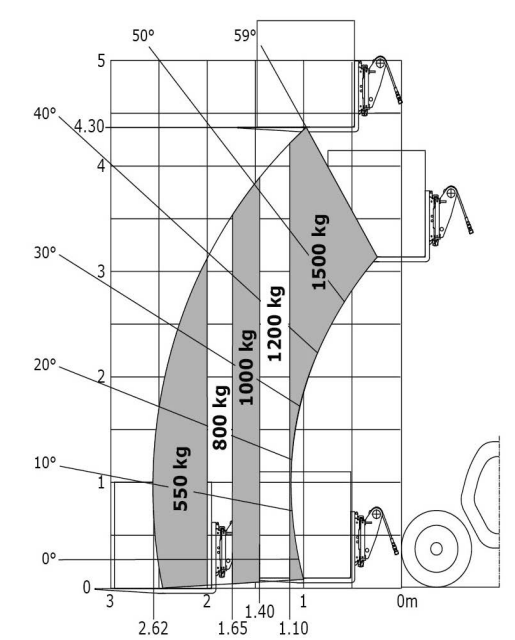
Finden Sie weiteres Zubehör auf [manitou.com](http://manitou.com)

		ULM 412 H	ULM 415 H
Max. Tragkraft	kg	1250	1500
Max. Hubhöhe	m	4,30	4,30
Max. Versatz	m	2,62	2,62
Transportgewicht (min./max.)	kg	2550 / 2750	2700 / 2900
Maße ohne Anbaugerät (LxBxH)	m	3,47x1,49x1,92	3,47x1,49x1,92
Wendekreis (Räder außen)	m	2,62	2,62
Motormarke		Yanmar	Yanmar
Abgasnorm		Stufe V	Stufe V
Motorleistung	PS (kW)	35,1 (26,2)	35,1 (26,2)
Getriebetyp		Hydrostatisch	Hydrostatisch
Max. Fahrgeschwindigkeit	km/h	25	25
Hydraulikfördermenge	l/min	48	48

ULM 412 H



ULM 415 H



## Eine Lösung nach Maß, individuell und bedarfsgerecht

Entdecken Sie eine große Auswahl an Optionen. Um alle Optionen kennen zu lernen, lassen Sie sich gern von Ihrem Manitou Ansprechpartner beraten.



### Klimaanlage

Klimaanlage mit manueller Regelung zur Verbesserung des Komforts in der Kabine.



### Autoradio

Direkt griffbereit in der Armlehne.

### 3 Ausstattungspakete

**Essential:** Basisausführung mit mechanischem Vinylsitz.

**Comfort:** mechanischer Vinylsitz, Arbeitshydraulikkreis, Easy Connect System, Scheibenwischer am Dachfenster, Sonnenblende, verstellbare Lenksäule, Fußmatten, vollständige Straßenbeleuchtung, flache LED-Rundumleuchte, LED-Arbeitsscheinwerfer an der Kabine (x4).

**Classic:** mechanischer Fahrersitz aus Stoff, Arbeitshydraulikkreis, Easy Connect System, Scheibenwischer am Dachfenster, Sonnenblende, verstellbare Lenksäule, Fußmatten, vollständige Straßenbeleuchtung, flache LED-Rundumleuchte, LED-Arbeitsscheinwerfer an der Kabine (x4), Materialabweiser an der Auslegerspitze, Luftvorfilter, Kühlerreinigungssystem, Kotflügel hinten, Steckdose hinten, Tuner-Radio, Telefonhalterung, Innenrückspiegel.



Als Betriebsleiter oder Unternehmer müssen wir die Gesamtbetriebskosten (TCO) unserer Geräte genau messen können.

Wir benötigen vielseitige, robuste und wartungsfreundliche Maschinen, die den Anforderungen unserer Geschäftstätigkeit gerecht werden.

**Wenden Sie sich an Ihren  
Vertragshändler**



Hier scannen  
und weitere  
Informationen finden  
auf [manitou.com](https://www.manitou.com)

 **MANITOU**  
HANDLING YOUR WORLD