

SOMMERDIENSTTECHNIK

EFFEKTIVITÄT, LANGLEBIGKEIT, EINFACHHEIT UND SICHERHEIT
SIND DIE HAUPTMERKMALE DER PROFESSIONELLEN
RASCO AUSRÜSTUNG FÜR DEN SOMMERDIENST.



A. LEISER AG
MASCHINEN UND FAHRZEUGE



6260 Reiden · 3053 Münchenbuchsee · www.leiserag.ch







RASCO










Eine kluge Auswahl

RASCO ist einer der führenden europäischen Gerätehersteller für die Instandhaltung der Verkehrsinfrastruktur. Das Produktionsprogramm des Unternehmens umfasst verschiedene Geräte für die Sommer- und Winterdiensttechnik. In allen Produkten des RASCO Programms ist ein Vierteljahrhundert lange Erfahrung auf dem Gebiet von Geräteherstellung für die Instandhaltung der Verkehrsinfrastruktur eingebaut.

Die Hauptmerkmale der RASCO-Geräte sind Effektivität, Langlebigkeit, Einfachheit und Sicherheit. Diese Merkmale sind in das Gestaltungs- und Produktionsprozess der professionellen RASCO-Ausrüstung für die Instandhaltung von Straßen im Sommer einbezogen, die Auslegemäher, Anbaugeräte und andere Ausrüstung für Sommerdienst von Verkehrsinfrastruktur umfasst. Die Effektivität, Langlebigkeit, Einfachheit und Sicherheit sind durch eine Reihe von funktionellen Eigenschaften der RASCO Auslegemäher und Anbaugeräte umgesetzt, wie z.B. die Gestaltung der hydraulischen Arme, mehrfache Sicherheitsmechanismen, eine einfache Bedienung, eine schnelle und sichere Montage und eine große Auswahl von zusätzlichen Optionen.

Heute wird die professionelle RASCO-Ausrüstung in mehr als 30 Ländern für den Sommerdienst der Verkehrsinfrastruktur verwendet. Die bewährte Zuverlässigkeit in den extremsten Bedingungen der Instandhaltung von Verkehrsinfrastruktur in ganz Europa und Nord- und Zentralasien zusammen mit dem Kundenservice machen die RASCO-Ausrüstung für den Sommerdienst der Verkehrsinfrastruktur zur klugen Auswahl.

AUSLEGEMÄHER

#	AUSLEGEMÄHER	REICHWEITE [mm]						FAHRZEUGART			EINBAUORT			VERWENDUNG		
		5000	6000	7000	8000	9000	10 000									
12	BRK		•	•										•	•	•
14	BRKT				•									•	•	•
16	MAXIMA				•	•	•									•
20	SPECTRA		•	•										•	•	
22	FLEXIMA	•												•	•	
24	NEVA	•	•											•	•	•
28	PRK		•					•					•			
30	PRKV		•										•			

ANBAUGERÄTE

36 Mähkopf **HYDRA**

37 Mähkopf **TORNADO**

38 Astschere **BM**

39 Kanalreiniger **KAN**

39 Seitenbürste **SRG**

ANDERE

44 Fahrbahnbürste **MKN**

46 Waschbalken **PL**



Vorderseite des Fahrzeugs



Heckseite des Fahrzeugs



Zwischenachsseite des Fahrzeugs



Flächen entlang von Verkehrsstraßen

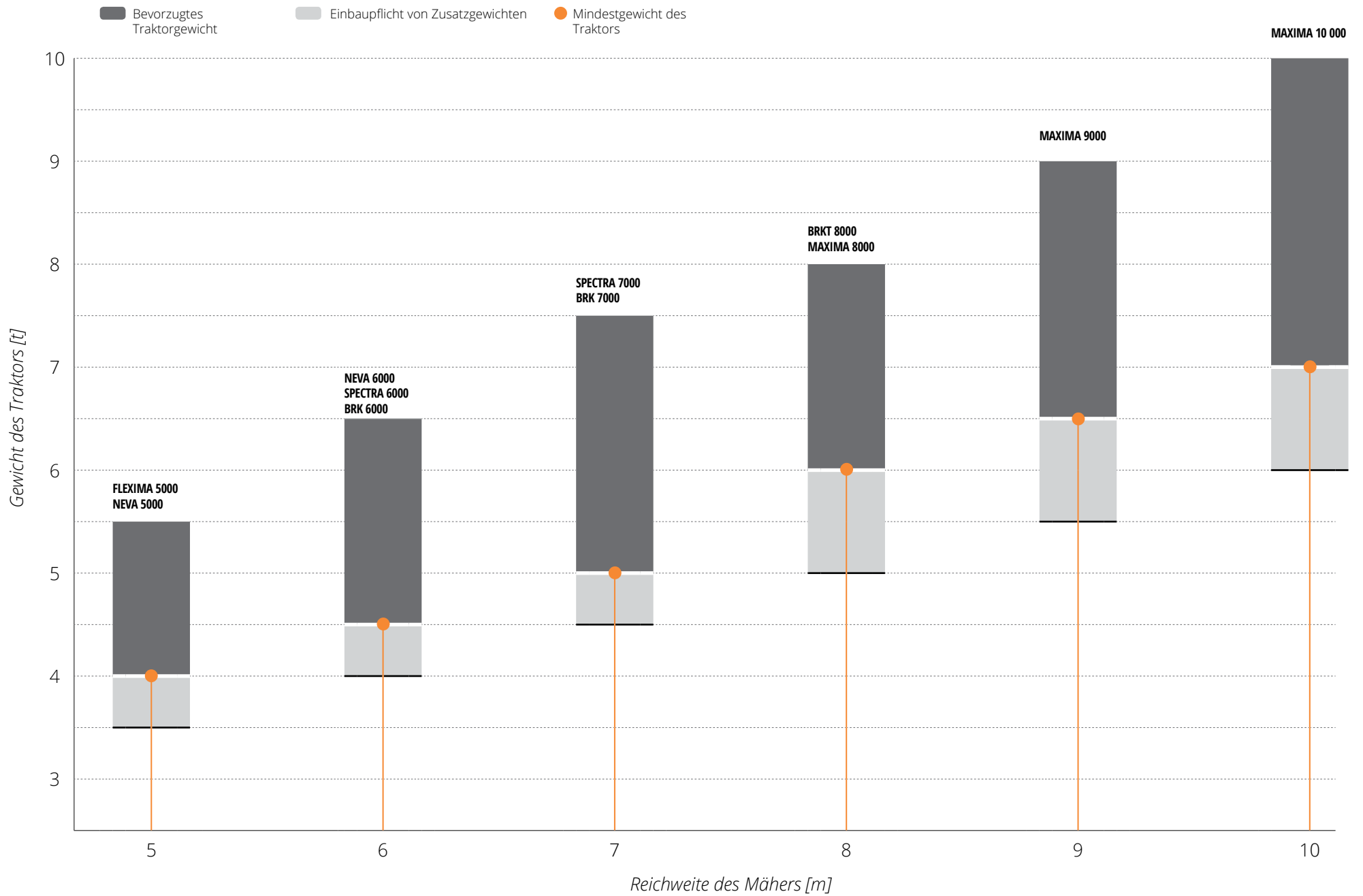


Waldgebiete



Flächen entlang von Dämmen

NÖTIGE FAHRZEUGMERKMALE FÜR DEN EINBAU DER RASCO AUSLEGEMÄHER



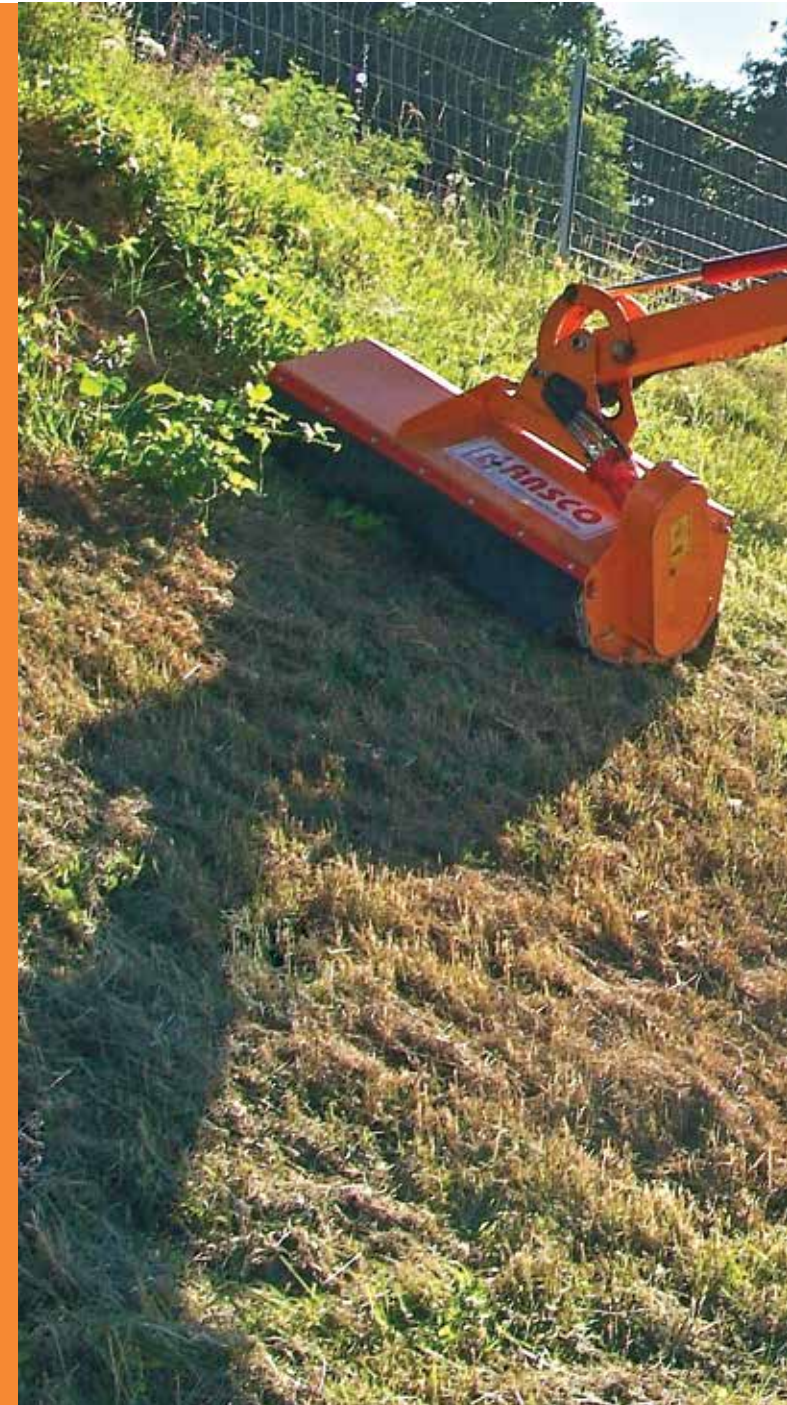
RASCO AUSLEGEMÄHER

Effektive Lösung für alle Gewächsarten

In seinem Programm professioneller Auslegemäher hat RASCO Mäher für alle Traktorarten, Mehrzweck- und kleine Nutzfahrzeuge. Hydraulische Kranarme sind mit ihrer Konstruktion verschiedenen Längen der Reichweite angepasst, während Anbaugeräte der Gewächsart und der durchgeführten Funktion angepasst sind.

Die Auswahl eines Auslegemähers aus der RASCO Programm hängt von der Art der Verwendung und des Fahrzeuges, an den der Mäher eingebaut wird, ab. Für die anspruchsvollsten Gelände, die eine große Reichweite des Arbeitskopfes erfordern, bietet RASCO BRK, BRKT und MAXIMA Modelle Zwischenachs Traktormäher mit einer Reichweite von 6-10 Metern. Für weniger anspruchsvolle Gelände, die keine große Reichweite erfordern, ist es möglich zwischen Vordermäher PRK und PRKV für Mehrzweckfahrzeuge und Baggerlader und Heckmäher FLEXIMA, NEVA und SPECTRA, die für den Einbau an Traktoren entwickelt sind, zu wählen. Auf jeden Auslegemäher ist es möglich eine breite Palette von Arbeitswerkzeugen und Anschlüssen einzubauen, von TORNADO und HYDRA Mähköpfen, über SRG Astscheren und KAN Kanalreinigern bis zu BM Seitenbürsten für die Entsorgung der Gewächse entlang der Straßenränder. Neben den Auslegemähern verfügt die RASCO-Ausrüstung für den Sommerdienst über eine MKN Bürste für eine effektive Reinigung von Straßen.

Alle RASCO Geräte für den Sommerdienst sind für die effektive, einfache und sichere Entsorgung der Gewächse an den Straßenrändern und Wasserläufen hergestellt und die Herstellungsqualität und Robustheit stehen als Garantie für ihre Langlebigkeit.





EFFEKTIVITÄT



Die einfache Bedienung der hydraulischen Kranarme, die Sichtbarkeit des Arbeitskopfes, das Entlastungssystem für eine einfache Anpassung an das Gelände und die Schwimmstellung des Arbeitskopfes sind die Schlüsselemente, welche die schnelle Arbeit der RASCO Auslegemäher ermöglicht, ohne die Qualität des Mähens zu beeinträchtigen.



Eine breite Reichweite der hydraulischen Kranarme, die bei einigen Modellen bis zu 10 Metern reicht, ermöglicht die Verwendung von RASCO Auslegemäher auf anspruchsvollsten Geländen.



Das dem Fahrzeug angepasste Hydrauliksystem ermöglicht einen reduzierten Kraftstoffverbrauch.

SICHERHEIT



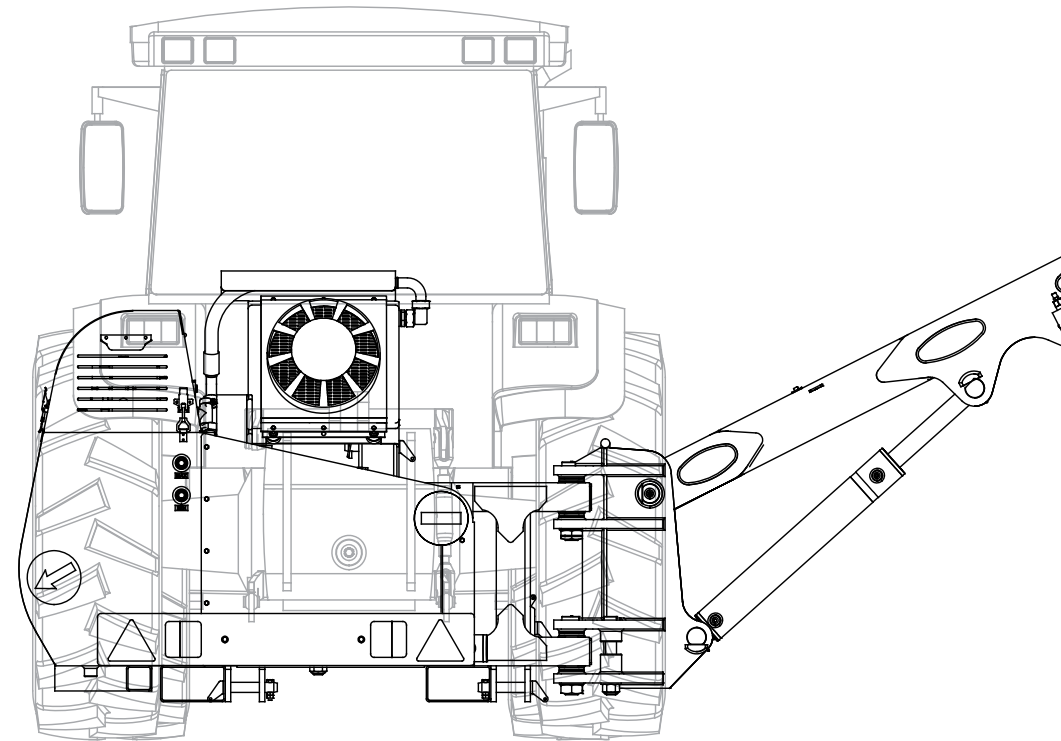
Die vielfachen Sicherheitselemente, wie die Gewichtsentslastung der Kranarme und die Schwimmstellung des Arbeitskopfes, ermöglichen den RASCO Auslegemäher eine sichere Überfahrt über die Hindernisse auf dem gemähten Gelände.

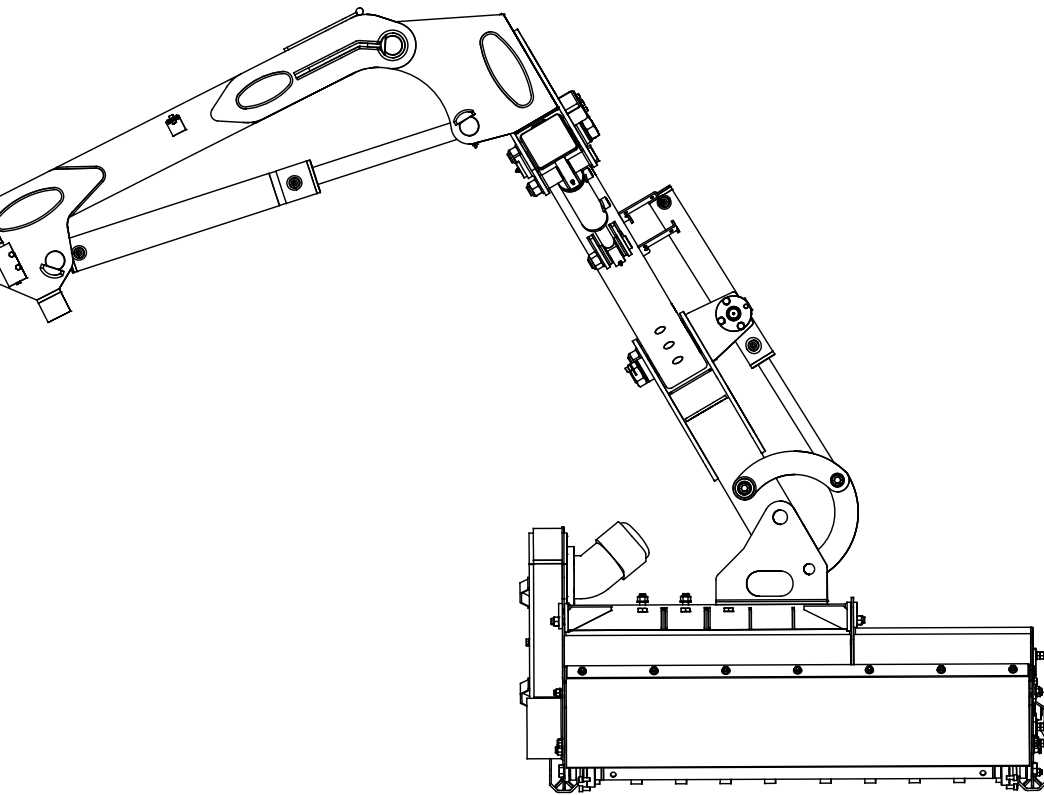


Die Fahrzeuge, auf die RASCO Auslegemäher eingebaut werden, sind klar gekennzeichnet und in der Transportstellung sind die Kranarme und Anschlüsse so angeordnet, dass sie weder den Fahrer noch die anderen Verkehrsteilnehmer stören.



Die für die RASCO Auslegemäher entworfenen Arbeitsköpfe sind in Übereinstimmung mit den geltenden EU-Normen bezüglich der Sicherheit und Wirksamkeit der Verwendung dieser Gerätearten.





LANGLEBIGKEIT



Die hydraulischen Arme der RASCO Auslegemäher sind aus hochwertigem Stahl hergestellt, der durch eine Proportionalsteuerung unnötige Zuckungen und Anspannungen eliminiert und die Langlebigkeit des Gerätes ermöglicht.



Der vollständig integrierte Produktionsprozess der RASCO Auslegemäher, der mit rohem Metall beginnt, aber mit einem Fertigprodukt endet, steht als Garantie für ihre Qualität und Langlebigkeit.



Das optimal geformte, bemessene und gekühlte Hydrauliksystem mit Axialkolbenpumpe und Ölkühler ermöglicht einen Durchlaufantrieb des Mähers für längere Zeit, auch während der größten Sommerhitze.

EINFACHHEIT



RASCO Auslegemäher sind einfach und schnell zu montieren und von verschiedenen Fahrzeugarten durch Demontagewagen leicht zu abmontieren.



Das ergonomische Design der Steuersysteme ermöglicht dem Nutzer eine präzise Steuerung mit den Kranarmen und Arbeitswerkzeugen.



Der Zweck des RASCO Auslegemähers kann dank dem schnellen und leichten Austausch der Arbeitswerkzeuge einfach geändert werden.

1 Steuerung

Einfach und schnell, erfolgt von der Fahrzeugkabine aus. Bietet eine vollständige Kontrolle über das Gerät, eliminiert Zuckungen des Mähers und ermöglicht eine ruhige und stabile Arbeit mit vollem Komfort für den Bediener.

2 Hydraulikaggregat

Gestattet die nötige Leistung für die Steuerung der Kranarme und für den Antrieb des Arbeitskopfes. Es ist durch die Leistung des Kraftfahrzeuges angetrieben, an das der Mäher angebaut ist.

3 Kranarme

Robust und stabil, aus hochwertigem Stahl mit einer Reichweite, die von der Art des Mähers abhängig ist. Die Arme ermöglichen eine herausragende Leistung und dienen als Universalträger verschiedener Arbeitswerkzeuge.

4 Ölkühler

Neben dem Ölbehälter angebracht, vermeidet der Ölkühler eine Überhitzung und ermöglicht eine optimale Temperatur des Hydrauliköls und reduziert die Möglichkeit einer Beschädigung der Hydraulikkomponenten und verlängert dadurch die Lebensdauer des Gerätes.





10



10



10



10



5 *Aufnahmerahmen*

Dient zum Einbau des Auslegemähers an das Fahrzeuggestell. Er ist in verschiedenen Versionen je nach Einbauort des Mähers (Front – Zwischenachs und Heckseite) verfügbar.

6 *Entlastungssystem*

Ermöglicht eine gute Übersicht der Unebenheiten auf dem Gelände, das ohne eine Reaktion des Benutzers gemäht wird. Dadurch wird eine schnelle und sichere Arbeit ermöglicht und die Belastung der hydraulischen und mechanischen Konstruktion des Mähers reduziert, womit die Lebensdauer des Gerätes verlängert wird.

7 *Drehmechanismus*

Ein Hydraulikzylinder, der eine Drehung des Auslegemähers in die Arbeitsposition ermöglicht. Er hat sogar eine Funktion des Sicherheitselements, falls das Arbeitswerkzeug gegen ein Hindernis fährt.

8 *Rückleuchte*

Ermöglicht eine gute Sichtbarkeit des Auslegemähers und Fahrzeuges, an das der Mäher angebracht ist und bietet einen hohen Sicherheitsgrad für den Fahrer und alle anderen Verkehrsteilnehmer.

9 *Lagerung außerhalb der Saison*

Eine Lagerung ermöglicht der Demontagewagen, der eine einfache Montage und Demontage des Mähers gestattet. Wenn nicht im Gebrauch, schützt der Wagen den Mäher und die Unterlage, auf die er gelagert wird, um Beschädigungen zu vermeiden.

10 *Arbeitswerkzeug und Anbaugeräte*

Sie werden einfach ausgetauscht und ihre große Auswahl gibt jedem Mäher eine Anwendungsmöglichkeit auf allen Geländen und für verschiedene Gewächsorten.



Entwickelt für einen hocheffizienten Betrieb

BRK ist ein robuster und starker Seitenmäher entwickelt für anspruchsvolle Mäharbeiten. Dank der Herstellung der Kranarme aus hochwertigem Stahl und einer Reichweite von 7 Metern, ist dieser Mäher hochwirksam bei der Aufrechthaltung der Dammwasserstraßen, Kanäle und Gewächse entlang der Straßen.

Einem sicheren Mähen mit dem BRK Mäher bei höherer Geschwindigkeit tragen das sichere Hydraulikelement, das Brüche und Beschädigungen des Mähers beim Fahren gegen ein Hindernis verhindert, das Entlastungssystem und die schwebende Lage der Mähköpfe zu. Das fortgeschrittene Steuerungssystem sichert eine schnelle und wirksame Nutzung des Mähers.

In Transportstellung ist der Mäher an der Rückseite des Fahrzeuges angebracht und die eingebaute Beleuchtung gewährleistet eine gute Sichtbarkeit des Mähers und der Fahrzeuge im Verkehr.

Die vollständige Mähleistung des BRK Mähers bei höheren Geschwindigkeiten ist dank der speziellen Herstellung der Kranarme, die Vibrationen im Antrieb reduzieren, ermöglicht, ohne den Komfort des Benutzer zu beeinträchtigen.

AUSWAHL DER AUSSTATTUNG FÜR MÄHER

- Mähkopf TORNADO
- Mähkopf HYDRA
- Seitenbürste BM
- Kanalreiniger KAN
- Astschere SRG
- SPC Steuerung
- FPC Steuerung
- Automatische Entlastung
- Gezahnte Tandempumpe
- Hydraulische Axialkolbenpumpe
- Demontagewagen
- Zusätzliches Gewicht



6000 - 7000 mm



Einbau an die rechte Seite des Traktors.



Traktoren müssen für den Einbau von Mähern notwendige Voraussetzungen des Mindestgewichtes und verfügbaren Einbauortes erfüllen.



Für das Mähern der Gewächse an Straßenrändern und Waldgebieten geeignet.

BRKT

Hohe Effektivität mit erweiterter Reichweite

Der Seitenmäher in Kranausführung ist speziell für größere Reichweiten in abgelegenen Gebieten entworfen. Eine Reichweite von 8 Metern ermöglicht ein Teleskopkranarm aus hochwertigem Stahl, der widerstandsfähig gegen mechanische Spannung ist, was für absolute Zuverlässigkeit sorgt.

Einem sicheren Mähen mit dem BRKT Mäher bei größeren Entfernungen des Anbaugerätes vom Fahrzeug tragen das sichere Hydraulikelement, das Brüche und Beschädigungen des Mähers beim Fahren gegen ein Hindernis verhindert, das Entlastungssystem und die schwebende Lage der Mähköpfe zu. Das fortgeschrittene Steuerungssystem sichert eine schnelle und wirksame Steuerung des Mähers.

In Transportstellung ist der Mäher an der Rückseite des Fahrzeuges angebracht und die eingebaute Beleuchtung gewährleistet eine gute Sichtbarkeit des Mähers und der Fahrzeuge im Verkehr.

Der BRKT Mäher ist dank der erweiterten Reichweite für den Einbau an schweren Traktoren bestimmt und es ist möglich ihn mit zusätzlichem Stützrad oder Gewicht zu sichern, um das Fahrzeug während der Anwendung des Mähers zu stabilisieren.

AUSWAHL DER AUSSTATTUNG FÜR MÄHER

- Mähkopf TORNADO
- Mähkopf HYDRA
- Seitenbürste BM
- Kanalreiniger KAN
- Astschere SRG
- SPC Steuerung
- FPC Steuerung
- Automatische Entlastung
- Gezahnte Tandempumpe
- Hydraulische Axialkolbenpumpe
- Demontagewagen
- Zusätzliches Gewicht



8 000 mm



Einbau an die rechte Seite des Traktors.



Traktoren müssen für den Einbau von Mähern notwendige Voraussetzungen des Mindestgewichtes und verfügbaren Einbauortes erfüllen.



Für das Mähen von Straßenrändern und des Kanalnetzes geeignet.

MAXIMA

Maximale Reichweite für die anspruchsvollsten Anwendungen

Der Teleskop-Seitenmäher MAXIMA ist mit einer Reichweite von 10 Metern für den Einbau auf starke und schwere Traktoren geeignet. Er ist speziell für die Reinigung der tiefsten Wasserablaufkanäle und höchsten Dämme entworfen. Eine große Reichweite wird durch das Teleskopsystem der aus hochwertigem Stahl angefertigten Kranarme erreicht, was eine überlegene Haltbarkeit und Zuverlässigkeit in allen Antriebsbedingungen gewährleistet.

Eine vollständige Sicherheit während der Anwendung des MAXIMA Mähers garantieren mehrere Sicherheitselemente. Die sicheren Hydraulikelemente verhindern Brüche und Beschädigungen des Mähers, falls das Anbaugerät gegen ein Hindernis fährt. Auf den Kranarm wird eine Kamera installiert, die bei ungünstigen Mähwinkeln und großen Entfernungen vom Traktor dem Geräteführer eine hervorragende Übersicht über das Arbeitswerkzeug

ermöglicht, während das Stützrad das Umkippen des Fahrzeugs verhindert. In Transportstellung ist der Mäher an der Rückseite des Fahrzeuges angebracht und die eingebaute Beleuchtung gewährleistet eine sichere Fahrt. Dank des Entlastungssystems der Kranarme ist eine große Mähgeschwindigkeit und Anpassung an das Gelände möglich, während das schwebende System die Arbeitskopfposition der Linie der Fläche anpasst. Der neben dem Ölbehälter angebrachte Ölkühler verhindert die Überhitzung des Öls und verlängert die Lebensdauer des Gerätes. Die fortgeschrittene Proportionalsteuerung ermöglicht eine glatte und leichte Bewegung der Kranarme und des Arbeitskopfes ohne Zuckungen.

Das spezielle Design des MAXIMA-Mähers ermöglicht ein leichtes Mähen schwer zugänglicher Bereiche auf effiziente und schnelle Art, während zahlreiche Sicherheitselemente absolute Sicherheit für die Nutzer in allen Betriebsbedingungen garantieren.

AUSWAHL DER AUSSTATTUNG FÜR MÄHER

- Mähkopf TORNADO
- Mähkopf HYDRA
- FPC Steuerung
- Eingebaute Kamera auf dem Kranarm
- Automatische Entlastung
- Gezahnte Tandempumpe
- Hydraulische Axialkolbenpumpe
- Demontagewagen
- Zusätzliches Gewicht
- Stützrad



8 000 - 10 000 mm



Einbau an die rechte Seite
des Traktors.



Traktoren müssen für den Einbau von
Mähern notwendige Voraussetzungen
des Mindestgewichtes und
verfügbaren Einbauortes erfüllen.



Der Hauptzweck ist die Reinigung
der tiefsten Kanäle und höchsten
Dämme.

Effektivität bei der Arbeit

IN DER RASCO PRODUKTIONSPROGRAMM BEFINDEN SICH MÄHER UND ANBAUGERÄTE FÜR DIE EFFEKTIVE INSTANDHALTUNG ALLER GEWÄCHSARTEN.

RASCO Auslegemäher sind in drei verschiedenen Versionen erhältlich. Die Zwischenachsenauslege Mäher sind für eine maximale Reichweite und anspruchsvollste Gelände entworfen, während Frontauslege und Heckauslege Mäher für mittlere Längen der Reichweite geeignet sind. Durch die Auswahl des Mähers mit einer entsprechenden Reichweite und des für seinen Einbau und Antrieb geeigneten Fahrzeugs wird eine maximale Arbeitseffektivität mit optimalen Anschaffungs- und Wartungskosten erreicht.

Die Auswahl des Anbaugerätes stellt das zweite Element der effektiven Arbeit dar. Alle RASCO Auslegemäher können mit einer breiten Palette von Anbaugeräte ausgestattet werden, die nicht nur für die Instandhaltung der Gewächse mit einem

Durchmesser bis 100 mm geeignet sind, sondern auch für die Aussiebung und Instandhaltung von Bewässerungskanälen die für Sammlung und Drainage von Niederschlägen dienen.

Das Hydrauliksystem der Auslegemäher wurde entwickelt, um die Antriebskraft des Fahrzeuges optimal zu nutzen, was zur signifikanten Kraftstoffeinsparung führt.

Unabhängig von der Funktion, für die der Mäher vorgesehen ist, ist die Qualität des Mähens und die Geschwindigkeit der durchgeführten Arbeit ein wesentlicher Effizienzfaktor. RASCO Auslegemäher sind mit einfachen Steuerungssystemen und zahlreichen Sicherheitselementen ausgestattet, wie z.B. die Entlastung und Schwimmstellung, die eine schnelle Arbeit leistet, ohne die Qualität der durchgeführten Tätigkeit zu beeinträchtigen.

Effektive Instandhaltung der Gewächse entlang der Straßen, Wasserläufe und Waldwege verlangen Geräte mit einer breiten Reichweite, die fähig sind, verschiedene Gewächsorten mit kompromissloser Schwaden-Qualität zu beseitigen. RASCO hat eine Antwort auf diese Herausforderungen.





SPECTRA

Hohe Überschaubarkeit mit einfachem Einbau

Der Heckauslege Mäher SPECTRA ist für ein zuverlässiges und schnelles Mähen entworfen. Das Hauptmerkmal des Mähers ist seine gute Sichtbarkeit des Anbaugerätes dank der speziellen Kinematik der Kranarme, die das Anbaugerät in das Blickfeld des Nutzers zuführt. Damit ist schnelles Mähen mit hoher Sichtbarkeit des Geländes ermöglicht.

Der SPECTRA Mäher ist vollständig für die Erfüllung der Kundenbedürfnisse entworfen. Die Steuerung ermöglicht eine schnelle Manipulation der Kranarme und maximale Kontrolle. Das Entlastungssystem der Kranarme ermöglicht eine vertikale Anpassung an das Gelände, während das schwebende System die Arbeitskopfposition der Horizontalachse anpasst. Der neben dem Ölbehälter untergebrachte und optimal dimensionierte Ölkühler verhindert die Überhitzung des Hydrauliköls und sichert eine präzise Arbeit der Hydraulikkomponenten.

Der Hydraulikzylinder schützt den Kranarm vor Überlastung bei einer Hindernisüberwindung. In Transportstellung ist der Mäher an der Rückseite des Fahrzeuges angebracht und die eingebaute Beleuchtung gewährleistet eine sichere Fahrt.

Die besondere Herstellungsart der Kranarme des SPECTRA Mähers ermöglicht die Ausrichtung des Anbaugerätes vor der Fahrerposition und in seinem Sichtfeld und sorgt damit für eine hohe Nutzbarkeit der Antriebseigenschaften des Gerätes. Eine einfache Montage und Demontage des Mähers stellen den Traktor für andere Zwecke zur Verfügung.

AUSWAHL DER AUSSTATTUNG FÜR MÄHER

- Mähkopf TORNADO
- Mähkopf HYDRA
- Seitenbürste BM
- Kanalreiniger KAN
- Astschere SRG
- SPC Steuerung
- FPC Steuerung
- Automatische Entlastung
- Gezahnte Tandempumpe
- Hydraulische Axialkolbenpumpe



6000 - 7000 mm



Einbau an die Heckseite
des Traktors.



Einbau an Traktoren mit
entsprechendem Gewicht.



Einfache und präzise Instandhaltung
von Straßenrändern, Flächen entlang
der Dämme und angewachsenen
Waldwegen.

FLEXIMA

Einfacher Mäher mit breiter Anwendung

Der FLEXIMA Heckauslege Mäher wurde für die verschiedenen Aufgaben während der Sommerdienst von Gewächsen entworfen. Die Kranarme sind aus hochwertigem Stahl gefertigt, der auf mechanische Spannungen und Vibrationen beständig ist. Die Reichweite von 5 Metern ermöglicht eine leichte und einfache Steuerung des Mähers.

Mehrere Sicherheitsmechanismen gewährleisten eine Flexibilität und komplette Antriebssicherheit des FLEXIMA Mähers. Die Konstruktion der Kranarme ermöglicht eine einfache Manipulation und sorgt für eine stabile und ausgewogene Arbeit, die dem Nutzer vollständige Nutzbarkeit der Antriebseigenschaften des Gerätes gewährleistet. Dank des Entlastungssystems der Kranarme ist eine große Mähgeschwindigkeit und Anpassung an das Gelände möglich, während die schwebende Lage die Arbeitskopfposition der Horizontalachse anpasst.

Der neben dem Ölbehälter untergebrachte und optimal dimensionierte Ölkühler verhindert eine Überhitzung des Hydrauliköls und sichert den LangzeitAntrieb von Hydraulikkomponenten. Der Hydraulikzylinder schützt den Kranarm vor Überlastung bei einer Hindernisüberwindung. In Transportstellung ist der Mäher an der Heckseite des Fahrzeuges angebracht und die eingebaute Beleuchtung gewährleistet eine sichere Fahrt.

Dank seiner Flexibilität ist der FLEXIMA Mäher eine ideale Wahl für besiedelte Stadtgebiete. Der zweite Kranarm ist gelenkartig gefertigt, was bei auftretenden Hindernissen das Bewegen des Arbeitskopfes nach hinten ermöglicht, wodurch das Gerät vor Beschädigungen geschützt wird, ohne den Komfort des Nutzers zu beeinträchtigen.

AUSWAHL DER AUSSTATTUNG FÜR MÄHER

- Mähkopf TORNADO
- Seitenbürste BM
- Kanalreiniger KAN
- Astschere SRG
- MPC Steuerung
- SPC Steuerung
- Automatische Entlastung
- Hydraulische pneumatische Entlastung
- Multiplikator mit zwei gezahnten Tandempumpe



5000 mm



Einbau an die Heckseite
des Traktors.



Einbau an Traktoren mit
entsprechendem Gewicht.



Geeignet für das Mähen der
Gewächse entlang von
Verkehrsstraßen und Waldwegen.

NEVA

Heckauslege Mäher für schwere Bedingungen

Der NEVA Mäher in Kranausführung ist ein einfacher, aber effektiver Heckauslege Mäher für den Einbau am hinteren Auslassungspunkt des Traktors. Der Mäher ist für das effiziente Mähen auf anspruchsvollem Gelände entlang von Verkehrsstraßen oder Kanalnetzen vorgesehen und dank seinem schnellen Austausch von Anbaugeräte kann der Mäher auch bei anderen Arten der Straßeninstandhaltung eingesetzt werden.

Zahlreiche Mechanismen ermöglichen einen effizienten und sicheren Antrieb des NEVA Mähers. Der Hydraulikzylinder schützt den Kranarm vor Überlastung bei einer Hindernisüberwindung. Das Entlastungssystem der Kranarme ermöglicht eine vertikale Anpassung an das Gelände, während das schwebende System die Arbeitskopfposition der Horizontalachse anpasst. Das Steuerungssystem des Mähers

sichert ein effizientes Mähen auf allen Geländearten. Der neben dem Ölbehälter untergebrachte und optimal dimensionierte Ölkühler verhindert die Überhitzung des Hydrauliköls und sichert eine präzise Arbeit der Hydraulikkomponenten. In Transportstellung ist der Mäher an der Heckseite des Fahrzeuges angebracht und die eingebaute Beleuchtung gewährleistet eine sichere Fahrt.

Das besondere Design des NEVA Mähers ermöglicht ein einfaches Manövrieren zwischen Hindernissen und schnellen Handbewegungen mit einfacher Steuerung, was den NEVA Mäher zu einer zuverlässigen Wahl für anspruchsvolle Gelände macht, ohne den Komfort des Nutzers zu beeinträchtigen.

AUSWAHL DER AUSSTATTUNG FÜR MÄHER

- Mähkopf TORNADO
- Mähkopf HYDRA
- Seitenbürste BM
- Kanalreiniger KAN
- Astschere SRG
- SPC Steuerung
- FPC Steuerung
- Automatische Entlastung
- Gezahnte Tandempumpe
- Hydraulische Axialkolbenpumpe
- Zusätzliche Versteifung des hinteren Traktorgestänges
- Mähertragrahmen für die hinteren Ende des Traktors



5000 - 6000 mm



Einbau an die Heckseite des Traktors.



Einbau an Traktoren mit
entsprechendem Gewicht.



Geeignet für das Mähen der
Gewächse entlang von Ver-
kehrsstraßen und Abflusskanälen.

Sichere Anwendung

MEHRFACHE MECHANISMEN SCHÜTZEN DIE RASCO AUSLEGEMÄHER UND FAHRZEUGE VOR BESCHÄDIGUNGEN UND BIETEN DEM NUTZER ZUSÄTZLICHE SICHERHEIT.

Zahlreiche Sicherheitsmechanismen schützen RASCO Auslegemäher vor Hinderniskollisionen und übermäßiger Belastung des Arbeitskopfes auf unebenen Geländen. Bei Hindernissen werden automatische Drehsysteme und die schwebende Lage des Arbeitskopfes ausgelöst, die den Kranarm schwenken und den Arbeitskopf heben, um Schäden am Gerüst des Mähers zu verhindern. Auf unebenen Geländen verhindert die Gewichtentlastung der Kranarme das Fallen von Anbaugeräte gegen ein Hindernis und sorgt für eine gleichbleibende Schwaden-Qualität.

Anbaugeräte sind entworfen und ausgeführt, um den Mäher, Fahrer und das Fahrzeug von Überresten der Gewächse, Messer und anderer beweglichen Elemente zu schützen. Alle

Anbaugeräte sind aus besonders haltbarem Material gefertigt und die robuste Bauweise minimiert die Möglichkeit des unkontrollierten Auswurfes von Erde, Gewächsen und Steinen während der Arbeit.

Fahrzeuge, an die der Mäher angebaut ist, sind zusätzlich gekennzeichnet, damit sie anderen Verkehrsteilnehmern sichtbar sind, die Anbaugeräte sind während des Transportes des Kranarmes so angebracht, dass sie die Sichtbarkeit und Überschaubarkeit des Fahrers im Fahrzeug, an das sie angebaut sind, nicht beeinträchtigen.

RASCO Auslegemäher sind mit Sicherheitsmechanismen ausgestattet, die den Fahrer, Mäher und das Fahrzeug schützen. Die hauptsächlichen Sicherheitselemente sind Mechanismen für Hindernisüberwindungen, die Gewährleistung der Fahrzeug- und Gerätesichtbarkeit wie auch das Design der Arbeitswerkzeuge und Anbaugeräte.





PRK

Zuverlässige Lösung für eine breite Anwendung

Der Frontauslege Mäher PRK ist vor allem für den Einbau an Mehrzweckfahrzeugen vorgesehen. Die Möglichkeit der Reichweite von 6 Metern und eine Vielzahl von Anbaugeräte ermöglichen das Mähen und die Instandhaltung der Gewächse auf verschiedenen Flächen. Die Kranarme sind aus hochwertigem Stahl gefertigt, der auf mechanische Spannungen und Vibrationen beständig ist, wodurch die Zuverlässigkeit des Gerätes im Antrieb garantiert ist.

Verschiedene Mechanismen ermöglichen dem PRK Mäher eine effektive und sichere Instandhaltung von Grünflächen. Die sicheren Hydraulikelemente verhindern Brüche und Beschädigungen des Mähers, falls das Anbaugerät gegen ein Hindernis fährt. Das fortgeschrittene Steuerungs- und Entlastungssystem des Anbaugerätes sorgt für eine sichere und ausgewogene Arbeit und gute Beobachtung der

Geländekonfiguration. Die Kranarme können nach Bedarf in nur wenigen Schritten aus der rechten in die linke Mähposition wechseln und umgekehrt. In der Transportlage liegt der Mäher über der Fahrzeugkabine, was dem Nutzer einen guten Überblick und eine sichere Fahrt ermöglicht.

Eine vertrauenswürdige Anwendung für eine breite Palette von Aktivitäten und Benutzerfreundlichkeit ist durch die ausgezeichnete Überschaubarkeit während des Mähens, dank dem Einbau des PRK Mähers an die Frontseite des Fahrzeuges, garantiert.

AUSWAHL DER AUSSTATTUNG FÜR MÄHER

- Mähkopf TORNADO
- Mähkopf HYDRA
- Seitenbürste BM
- Kanalreiniger KAN
- Astschere SRG
- SPC Steuerung
- FPC Steuerung
- Automatische Entlastung
- Mähsystem an beiden Fahrzeugseiten
- Hydraulikaggregat
- Mechanische Befestigung der Vorderachse
- Hydraulische Befestigung der Vorderachse
- Gewichte
- Mäherstütze in der Transportstellung
- Abstellfüße



6000 mm



Einbau an die Frontseite des Fahrzeuges.



Geeignet für den Einbau an Mehrzweckfahrzeugen.



Für die Instandhaltung der Gewächse entlang von Verkehrsstraßen vorgesehen.



PRKV

Professionelles Gerät für Arbeitsmaschinen

Der PRKV Frontauslege Mäher ist für die anspruchsvolle Instandhaltung und schwer zugänglichen Gelände vorgesehen, die nur Arbeitsmaschinen erreichbar sind. Dank seinen Kranarmen, die aus hochwertigem Stahl gefertigt sind, der auf mechanische Spannung und Vibration beständig ist sowie einer Reichweite von 6 Metern, stellt der Mäher eine ideale Wahl für die Instandhaltung der Gewächse entlang der Waldwege dar.

Der PRKV Mäher überquert leicht und einfach Hindernisse, die für unebene und unabsehbare Gelände typisch sind. Die sicheren Hydraulikelemente verhindern Brüche und Beschädigungen des Mähers, falls das Anbaugerät gegen ein Hindernis fährt. In der Transportlage liegt der Mäher über der Fahrzeugkabine, was dem Nutzer einen guten Überblick und eine sichere Arbeit ermöglicht. Das fortgeschrittene Steuerungs- und Entlastungssystem sorgt für

eine sichere und ausgewogene Arbeit und gute Beobachtung der Geländekonfiguration.

Die vollständige Arbeitseffizienz des PRKV Mähers sichert die hervorragende Überschaubarkeit des Geländes dank des Einbaues an das Vorderteil der Arbeitsmaschine und die hochwertige Ausführung der Kranarme.

AUSWAHL DER AUSSTATTUNG FÜR MÄHER

- Mähkopf TORNADO
- Mähkopf HYDRA
- Seitenbürste BM
- Kanalreiniger KAN
- Astschere SRG
- SPC Steuerung
- FPC Steuerung
- Automatische Entlastung
- Hydraulikaggregat
- Abstellfüße



6000 mm



Einbau an die Frontseite
des Fahrzeuges.



Geeignet für den Einbau an
Arbeitsmaschinen.



Dank der zahlreichen Anbaugeräte ist
eine mehrfache Anwendung möglich.

Langlebigkeit des Produktes

DIE VOLLSTÄNDIGE KONTROLLE DES PRODUKTIONSPROZESSES, VON ENTWÜRFEN BIS ZU FERTIGPRODUKTEN UND LANGDAUERENDE FORSCHUNGEN IN DEN HÄRTESTEN BETRIEBSBEDINGUNGEN HABEN ZU ZUVERLÄSSIGEN UND LANGLEBIGEN RASCO MÄHERN UND ANBAUGERÄTE GEFÜHRT.

Kranarme der RASCO Mäher sind aus hochwertigem Stahl gefertigt, der ihnen Langlebigkeit sichert. Die Bauweise und Ausführung der Kranarme zusammen mit der Proportionalsteuerung, die Bewegungen ohne Zuckung ermöglicht, garantieren die Langlebigkeit der Mäher, da sie die Anspannung der Schlüsselemente in den mit dem Design vorgesehenen Grenzen halten. Außer der Kranarme sind die Anbaugeräte widerstandsfähig gegen mechanische Stöße von Festkörpern, z.B. Steinen, die während des Antriebes erfasst werden können.

Den zuverlässigen und langlebigen Antrieb des Mähers gewährleisten die geprüften, in das Hydrauliksystem eingebauten, Hydraulikkomponenten (Pumpen, Motoren, Verteiler, Zylinder, flexible Hydraulikleitungen) der bekanntesten europäischen Hersteller. Der neben dem Ölbehälter angebrachte optimal geformte Ölkühler als Standardausstattung verhindert die Überhitzung des Hydrauliköls, wodurch die zuverlässige Arbeit der Hydraulikkomponenten gesichert und die Lebensdauer des gesamten Hydrauliksystems verlängert wird.

RASCO Auslegemäher und Anbaugeräte sind für die langlebige Anwendung in den härtesten Antriebsbedingungen entworfen. Ihre Langlebigkeit ist das Ergebnis robuster Konstruktion, hochwertiger Einbauelemente und eines optimal entworfenen Hydrauliksystems.





STEUERUNG

Steuerung der Kranarme

Das fortgeschritten Steuerungssystem der Kranarme gewährleistet einen ruhigen, abgestimmten und stabilen GeräteAntrieb. Die besondere Ausführung des Druckentlastungssystems des an die Oberfläche angeschlossenen Arbeitswerkzeuges sorgt für eine kontinuierliche und präzise Beobachtung der Geländekonfiguration und für eine vollständige

Effektivität bei der Arbeit. Das Steuerungssystem besteht aus einer Steuereinheit und einem ergonomisch geformten Steuerhebel, der eine schnelle und effiziente Arbeit sowie den kompletten Komfort für den Gerätebediener und eine kontinuierliche Arbeit im MehrschichtAntrieb ermöglicht.

MPC

Die mechanische Steuerung mit Handhebeln und Kabeln zur Kontrolle der Hydraulikventile ist eine gute Wahl für die Steuerung der Mäher auf weniger anspruchsvollen Geländen mit reduzierten Hindernissen.

SPC

Die selektive Proportionalsteuerung ermöglicht eine einfache Steuerung der Kranarme und angeschlossener Arbeitswerkzeuge auf anspruchsvollen Geländen. Die Steuerung erfolgt mithilfe des Steuerhebels, der die Bewegungen einzelner Zylinder der Kranarme und den Arbeitskopf kontrolliert.

FPC

Die vollständige Proportionalsteuerung ist für das Steuern des Mähers auf anspruchsvollen Geländen voller Hindernisse vorgesehen, wo kontinuierliches Manövrieren der Kranarme nötig ist. Die Steuerung mit dem Steuerhebel ermöglicht eine schnelle Änderung der Stellung der Kranarme durch den Vorschub mehrerer Zylinder mit einer Hebelbewegung, womit Arbeitseffizienz und Nutzerkomfort gewährleistet werden.





Anbaugeräte

Den Zweck des RASCO Mähers definiert die Auswahl des Anbaugerätes, das auf die Kranarme angebaut wird.

HYDRA

IDEALE WAHL FÜR DIE PROFESSIONELLE INSTANDHALTUNG DER GEWÄCHSE

HYDRA ist ein kombinierter Arbeitskopf zum Mähen und Zerkleinern von Gewächs mit einer Dicke bis zu 50 mm. Das Gehäuse des Arbeitskopfes wird aus speziellem Stahl gefertigt, der gegen Stöße während des Mähens beständig ist, was die Lebensdauer des Gerätes erheblich verlängert.

Die effektive Arbeit des HYDRA Arbeitskopfes ermöglicht das Design seiner Schlüsselkomponenten. Die spiralförmige Anordnung der Messer reduziert den Energieverbrauch und die erweiterte Öffnung am hinteren Teil des Kopfes ermöglicht einen ausgesprochen hohen Materialdurchlauf und schnelleres Mähen. Die einstellbaren vorderen und hinteren Klappen regulieren den Durchfluss des gemähnten Materials, während die Gummi- und Kettenschutzhauben den Schutz vor unkontrolliertem Hinausfallen des Materials gewährleisten. Für die Arbeit auf feuchten Geländen kann der HYDRA Arbeitskopf mit einem Walzenreiniger, der die Materialsammlung verhindert, bestückt werden.

Die Arbeit mit dem HYDRA Arbeitskopf ist dank seiner präzisen Ausführung des Mehrzweck-Rotors und der Riementransmission in den schwierigsten Bedingungen zuverlässig. Alle rotierenden Komponenten sind nach dem Einbau präzise ausgewogen und getestet und die Riementransmission reduziert die Schwingungsauswirkung des Rotors und des Walzens auf dem Kranarm.

Der HYDRA Arbeitskopf kann mit verschiedenen Messerarten bestückt werden, was die Kopfanpassung an Anforderungen aller gemähnten Gewächsorten ermöglicht.



Rotorkopf **2Y**



Rotorkopf **3Y**



Rotorkopf **RKR 90**



Rotorkopf **RKR 110**

TORNADO

ROBUSTE KONSTRUKTION FÜR LANGE LEBENSDAUER

Die TORNADO Mähköpfe sind die ideale Wahl für die Instandhaltung kleinerer Gewächse. Sie sind für die Anwendungsmöglichkeit von zwei Messerarten zum Schneiden unterschiedlicher Dicken entworfen - sie heben das Gras vor dem Schneiden und erhöhen damit die Mähleistung. Die speziell konstruierte hintere Öffnung des Kopfes ermöglicht ein schnelleres Auswerfen des gemähten Materials, wodurch die Mähgeschwindigkeit erhöht wird.

Die Option von spiralförmige Anordnung der Messer ermöglicht Mähen mit variabler Drehrichtung und Energieeinsparung. Das Mähen in besiedelten Gebieten erfordert große Sicherheit bei der Anwendung und



Minimisierung der unkontrollierten Ablehnung des gemähten Materials. Die Vorderseite des Kopfes ist mit einem Schutzgummi und Ketten ausgestattet, während sich an der hinteren Seite ein Gummischutzvorhang befindet.

Das spezielle Design des TORNADO Arbeitskopfes ermöglicht eine langlebige Arbeit in härtesten Bedingungen. Die Energie wird vom Hydraulikmotor auf den Rotor über die Riemenscheiben übertragen. Außer der präzisen Geschwindigkeitseinstellung der Rotordrehzahl, reduziert die Riementransmission die Schwingungsauswirkung des Rotors auf den Hydraulikmotor und erhöht damit seine Lebensdauer. Die Fertigung des Rotors und sein präziser Ausgleich reduzieren zusätzlich die Schwingungsauswirkung an den Kranarmen, womit eine ruhige und stabile Arbeit des TORNADO Arbeitskopfes garantiert wird.

BM

ZUVERLÄSSIGES WERKZEUG FÜR DIE REINIGUNG VON UNKRAUT

Die Bürste BM ist zur Reinigung von Rasen, Unkraut und übergebliebenem Streugut entlang der Randsteine und Straßenränder geeignet.

Die hohe Effizienz der BM Bürste liegt in dem integrierten Mechanismus zur Bewältigung von Hindernissen, womit die Überlastung der Kranarme verhindert und gleichzeitig das ganze Gerät geschützt wird. Das Steuern der Reinigung ist dank der fortgeschrittenen Steuereinheit für die Bedienung des Mähers, an dem die BM angebaut ist, sehr einfach.

Für absolute Zuverlässigkeit während der Straßenreinigung ist die BM Bürste durch Gummi geschützt, das vor abwerfenden Steinchen und Gras schützt.



KAN

EINFACHE REINIGUNG UND KANALWARTUNG

Der Kanalreiniger KAN ist eine ausgezeichnete Wahl für die Reinigung und Aussiebung der Kanäle entlang von Verkehrsstraßen. Die hohe Kapazität des Hydraulikmotors ermöglicht eine schnelle Reinigung und kontinuierliche Arbeit ohne Unterbrechung.

Eine Reihe von Elementen sorgt für eine zuverlässige und sichere Arbeit des KAN Kanalreinigers in härtesten Bedingungen. Die Reinigungstiefe wird mit dem Schutzgleiter reguliert, während der Erdrichter die abgeworfene Erde in eine bestimmte Richtung leitet, ohne die Umgebung des Arbeitswerkzeuges zu bedrohen. Die Messer des Kanalreinigers ermöglichen ein genaues Profil des Kanals und der Hydromotor mit seiner hohen Kapazität gewährleistet eine schnelle Reinigung und Aussiebung der Kanäle.



SRG

EFFEKTIVE LÖSUNG FÜR DIE ENTSORGUNG DICHTER GEWÄCHSE

Die Astschere ist ein zuverlässiger Anschluss für die Auslegemäher, unerlässlich für die Instandhaltung von Baumkronen und Entsorgung jünger Bäume. Die Scherenmesser werden aus hochwertigem Stahl gefertigt, der dem Gerät eine lange Lebensdauer gewährleistet. Bewährte Hydraulikkomponenten sind in das Hydrauliksystem der Schere eingebaut, die ihnen eine langlebige Arbeit in härtesten Bedingungen ermöglichen.

Die Schere wird durch die Steuerung der Kranarme betätigt und die in den Auslegemäher eingebauten Sicherheitselemente verhindern Beschädigungen an der Schere und Überlastungen der Kranarme während des Fahrens gegen ein Hindernis.

Auch wenn die SRG Scheren das beste Resultat an RASCO Mähern in Kranausführung erzielen, kann man sie auch an die Mäher anderer Hersteller anbauen.



Einfache Anwendung

ALLE RASCO AUSLEGEMÄHER UND ANBAUGERÄTE SIND FÜR EINE EINFACHE NUTZUNG UND INSTANDHALTUNG ENTWORFEN.

Der Auslegemäher wird direkt aus der Fahrzeugkabine betätigt. Für verschiedene Arten von Mähern gibt es verschiedene Steuerungsarten, von der mechanischen bis zu der elektronisch-selektiven proportionalen (SPC) oder absolut proportionalen (FPC) Steuerung. Die SPC Steuerung verhindert hastige Zuckungen der Kranarme und die FPC Steuerung ermöglicht eine gleichzeitige Kontrolle mehrere Hydraulikzylinder des Heckmähers mit ruhigem Antrieb ohne Zuckungen.

Kranarme und das Hydraulikaggregat können leicht an- oder abgebaut und auf den Abstellwagen abgelegt werden. Nach dem Abbauen des Auslegemäher kann das Fahrzeug für andere Zwecke verwendet werden.

Der Austausch der Arbeitsköpfe und Anbaugeräte am Kranarm erfolgt schnell und einfach dank der schnell auswechselbaren Hydraulikkupplungen und standardisierten Aufnahme. Aufgrund dieser Tatsache kann die Funktion des Auslegemäher in nur wenigen Minuten geändert werden und ein Gerät kann für mehrere Zwecke bezüglich der Gewächsort oder Geländekonfiguration verwendet werden.

Intuitives Steuerungssystem, einfaches An- und Abbauen des Mähers vom Fahrzeug und schneller Austausch der Anbaugeräte sind Elemente, die gemeinsam zur einfachen Anwendung der RASCO Auslegemäher beitragen.





SONSTIGE AUSSTATTUNG

Geräte zur Sommerdienst

Neben den professionellen Auslegemähern hat die Firma RASCO auch Geräte für die Reinigung und das Waschen von kommunalen und öffentlichen Flächen in ihrem Produktionsprogramm. Die Geräte eignen sich nicht nur für einen einfachen Sommerdienst von Verkehrsstraßen, sondern sie sind auch mit den Geräten, die während der Wintersaison zum Einsatz kommen, kompatibel.

Die Fahrbahnbürste MKN ist ein zuverlässiges Gerät für die Reinigung von Straßen und großen Beton- und Asphaltflächen. Es eignet sich besonders zur Reinigung von restlichem Streugut nach der Winterzeit. Für das Waschen von öffentlichen und kommunalen Flächen bietet RASCO in seinem Produktionsprogramm das Waschgerät PL. Neben dem Waschgerät, das im Sommer gebraucht wird, können auch die Tanks der RASCO LIQUID und SOLID C Streuer als Tanks für das Waschwasser verwendet werden, womit sich die Einsatzdauer der Streuer auf die Sommermonate verbreitet.

Genau wie die anderen RASCO Produkte wurden die Fahrbahnbürste und das Waschgerät für eine effiziente, einfache, sichere und lang andauernde Instandhaltung von Verkehrsflächen entworfen.







Für einwandfreie saubere Straßen

Die flexible MKN Bürste kann in vielen Bereichen eingesetzt werden, von offenen Straßen bis hin zu engen Stadtstraßen. Dieses für den Einbau an verschiedene Fahrzeugtypen bestimmte Gerät ist eine ausgezeichnete Wahl für die einfache Schmutzentsorgung von Verkehrsflächen. Mit einem eingebauten Wasser- und Abfallbehälter und einem Spritzsystem wird die MKN zu einem bemerkenswerten Straßenreiniger.

Mehrere Mechanismen ermöglichen eine effiziente Arbeit der MKN Bürste. Das einzigartige Axialneigungssystem passt die Bürstenposition der zu reinigenden Oberfläche an. Die Hilfsräder ermöglichen einen gleichmäßigen Druck der Bürste auf die Grundlage und sichern dadurch die gleichmäßige Reinigungsqualität und die optimale Abnutzung der Bürste. Mit dem Spritzsystem wird bei der Reinigung kein Staub in die Luft gewirbelt, während der Staubtank die

Sammlung und spätere Ablagerung des gesammelten Materials ermöglicht. Das Leeren des Abfallbehälters ist einfach dank den Hydraulikzylindern, die ein schnelles und einfaches Heben und Senken des Behälters ermöglichen.

Die MKN Bürste ist eine ausgezeichnete Wahl für die Straßenreinigung vor und während der Reparaturarbeiten und Aufbringung von Asphaltsschichten auf die Straße oder als einfaches Gerät für die Instandhaltung der Stadträume.

AUSWAHL DER AUSSTATTUNG FÜR BÜRSTEN

- Hydraulisch antrieb
- Mechanisch antrieb
- Pumpe und Wassertank
- Seitenbürste
- Staubbehälter
- Dreipunktaufnahme
- Aufnahmeplatte



2100 mm



Einbau an die Frontseite des Fahrzeuges.



Einbau an eine breite Palette von Fahrzeugen - Traktoren, Mehrzweckfahrzeuge, Arbeitsmaschinen.



Geeignet für die Straßen- und Wegreinigung sowie für große Beton- und Asphaltflächen.



Gründliche Reinigung von öffentlichen und kommunalen Flächen

Das vordere Waschgerät PL eignet sich zum Waschen von öffentlichen und kommunalen Flächen mit Hochdruckwasser. Es besteht aus einer vorderen Düsenrampe und optionalen steuerbaren seitlichen Düsen, sowie einer vertikalen Rampe mit Düsen. Für die gründliche Reinigung von abgelegenen Gebieten kann es auch mit einem zusätzlichen Schlauch mit einem manuellen Hochdruckreiniger ausgestattet werden.

Die Düsen an der vorderen Düsenrampe ermöglichen die Überlagerung der Wasserstrahlen der Düsen, die nebeneinander stehen, was für eine erfolgreiche Reinigung sorgt. Die steuerbaren seitlichen Düsen ermöglichen die Reinigung von abgelegenen Gebieten, wie z.B. dem Raum unter geparkten Fahrzeugen, während die seitliche vertikale Rampe das Waschen von Sicherheitszäunen, die sich am Straßenrand befinden, ermöglicht. Der manuelle Hochdruckreiniger und der 25 m lange

Schlauch sorgen für einen einfachen Zugang zu den unzugänglichsten Teilen der zu reinigenden Oberflächen.

Das Waschgerät wird auf die vordere LKW-Platte montiert und alles wird von der Fahrzeugkabine aus gesteuert, mithilfe einer Steuereinheit. An dem Waschgerät befindet sich auch eine Hochdruckpumpe, die seinen Zugang zu allen Wasserbehältern ermöglicht, einschließlich der LIQUID und SOLID C Streuer. Auf diese Weise wird ein Winterdienstfahrzeug zu einem universalen Kommunalfahrzeug, das das ganze Jahr über genutzt werden kann.

AUSWAHL DER AUSSTATTUNG

- Winde für Wasserschlauch mit automatischer Aufwicklung
- seitliche "frog" Düse
- Seitenrampe für das Waschen von Zäunen
- Abstellfüße



3065 – 3225 mm



50 bar



Einbau an Mehrzweckfahrzeug
und LKWs.



Einbau an die Frontseite
des Fahrzeugs.





KUNDENDIENST

Teil jeder RASCO-Lösung sind hochwertige Produkte und ein erstklassiger Kundendienst.

Die Basis des Kundendienstes bilden geschulte Mitarbeiter und Informationssysteme, die eine folgerechte Verarbeitung der Kundenanforderungen gewährleisten. Alle Mitarbeiter der Kundenunterstützung sind im Laufe ihrer Karriere bei RASCO in alle Produktionsphasen eingeführt worden und sind hervorragende Kenner der Funktionalität der RASCO Maschinen und Ausstattung. Der Kundendienst ist immer bereit, auf alle Kundenanforderungen und Anfragen über die RASCO Ausstattung zu antworten. Eine besondere Gruppe an RASCO Kundendienstexperten schult das Kundendienstpersonal unserer RASCO-Partner in ganz Europa, um dasselbe Serviceniveau auf jedem Markt gewährleisten zu können.

Das geschulte Beraterteam mit langjähriger Erfahrung steht Ihnen zur Verfügung, um alle Anfragen über die Geräte zu beantworten, das Serviceteam beseitigt alle Schäden an Geräten, während die Lager der Ersatzteile eine minimierte Zeit garantieren, die seit dem Auftreten des Fehlers bis zur seiner Beseitigung vergeht.

Ein kontinuierlicher Fokus auf die Kunden- und Partnerunterstützung, während der gesamten Lebensdauer des Produktes, ist die Erfolgsbasis der Firma RASCO. Deshalb wird nach der Beseitigung des Schadens nach Ursachen gesucht, um Korrekturmaßnahmen vorzunehmen, damit Schäden gleicher Art zukünftig vermieden werden können. Die von Kunden gesammelten Daten werden für die Weiterentwicklung von Produkten und Produktionsprozessen eingesetzt.

AUSLEGEMÄHER

	Minimale Masse (kg)*	Betriebseingriff (mm)	Schnittbreite (mm)	Betriebsgeschwindigkeit (km/h)	Gesamthöhe des Mähers vom Boden (mm)
PRK					
PRK 6000	980	6000	1000 / 1300	0,1 ÷ 8	-
PRKV					
PRKV 6000	980	6000	1000 / 1300	0,1 ÷ 8	-
BRK					
BRK 6000	1500	6000	1000 / 1300 / 1500	0,1 ÷ 8	~ 3100
BRK 7000	1600	7000			~ 3500
BRKT					
BRKT 8000	1650	8000	1000 / 1300 / 1500	0,1 ÷ 8	~ 3700
MAXIMA					
MAXIMA 8000	2800	8000	1000 / 1300 / 1500	0,1 ÷ 8	~ 4250
MAXIMA 9000	3000	9000			
MAXIMA 10 000	3100	10 000			
FLEXIMA					
FLEXIMA 5000	1100	5100	1000 / 1300	0,1 ÷ 8	~ 2750
NEVA					
NEVA 5000	1000	5000	1000 / 1300	0,1 ÷ 8	~ 3230
NEVA 6000	1100	6000			
SPECTRA					
SPECTRA 6000	1250	5500 / 6200	1000 / 1300	0,1 ÷ 8	~ 3500
SPECTRA 7000	1500	6000 / 6800			~ 4000

ANBAUGERÄTE

	Minimale Masse (kg)*	Antriebseingriff (mm)	Rotortyp
TORNADO			
1000 L	250	1000	Rotor mit leichten Messern
1300 L	300	1300	
1500 L	325	1500	
1000 S	300	1000	Rotor mit mittelschweren Messern
1300 S	330	1300	
1500 S	380	1500	
HYDRA			
HYDRA	360 ÷ 380	1300	-

	Minimale Masse (kg)*	Messrerlänge (mm)	Maximales Arbeitsdruck
SRG			
1400	170	1400	180 bara
1800	190	1800	

	Minimale Masse (kg)*	Durchmesser - arbeitsbereich der bürsten (mm)	Maximales Arbeitsdruck	Max. Rotordrehzahl
BM				
BM 600	180	Ø 600	200 bara	220 min ⁻¹

	Minimale Masse (kg)*	Durchmesser - arbeitsbereich der messern (mm)	Maximales Arbeitsdruck	Max. Rotordrehzahl
KAN				
KAN 600	205	Ø 600	250 bara	800 min ⁻¹

ANDERE

	Minimale Masse (kg)*	Gesamtbreite (mm)	Reinigungsbreite (mm)	Bürstendurchmesser (mm)
MKN				
MKN 2000	450	2380	2100	Ø 600 / Ø 178

	Minimale Masse (kg)*	Maximales Arbeitsdruck	Gesamtbreite (mm)	Waschbreite (mm)	Schwenkwinkel
PL					
PL 3.0	450	50	3065 - 3225	2385	30°

* Die Masse der vollständig konfigurierten Einrichtung ist abhängig von den gewählten Optionen. RASCO behält sich das Recht vor, die Eigenschaften und technische Daten der in diesem Katalog angeführten Produkte ohne vorherige Ankündigung zu ändern. Der vollständige Text hat einen rein informativen Charakter und darf daher für keine anderen Zwecke verwendet werden.

