

# SCHNEERÄUMUNG

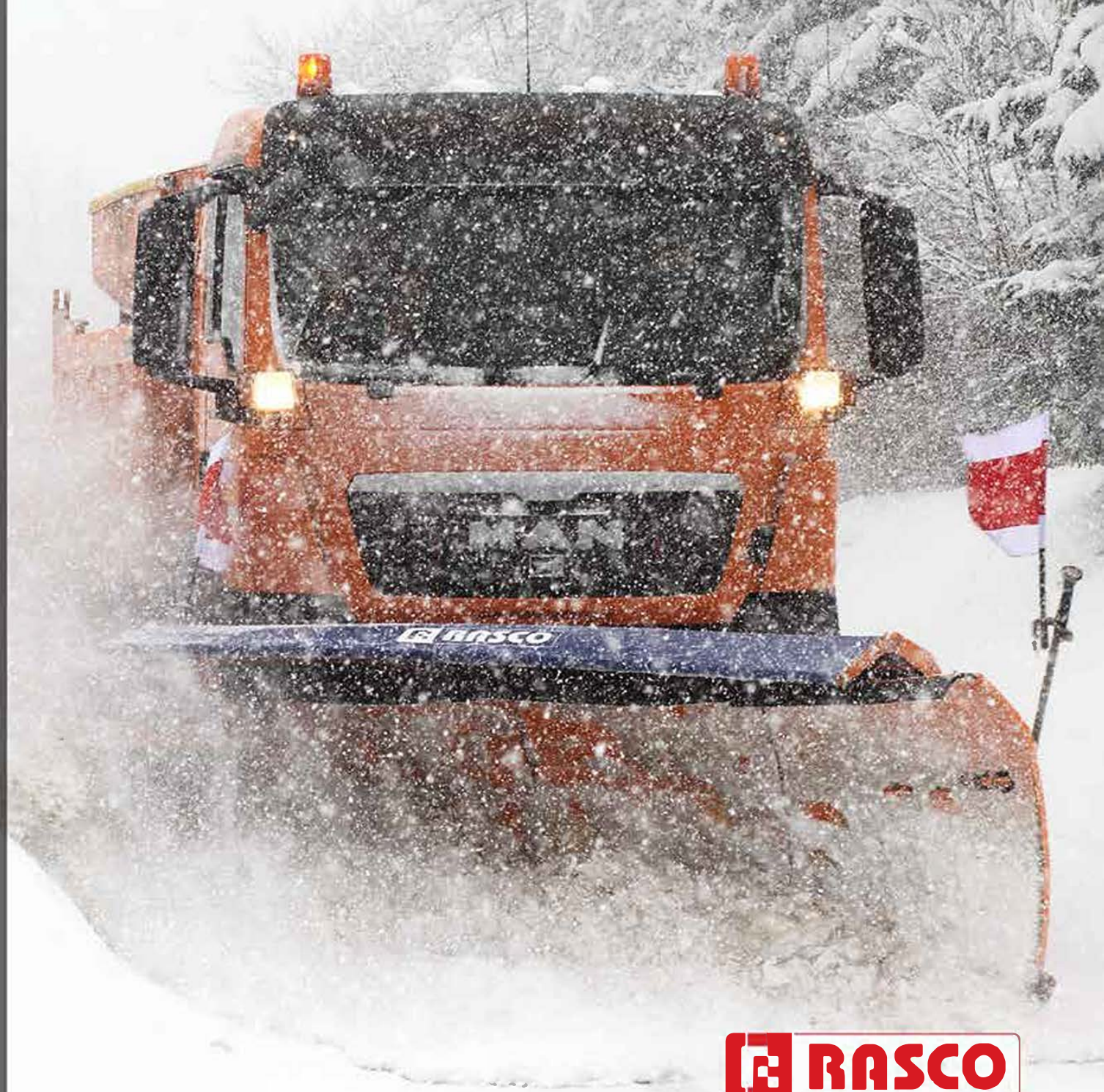
EFFEKTIVITÄT, LANGLEBIGKEIT, EINFACHHEIT UND SICHERHEIT SIND DIE HAUPTMERKMALE DER PROFESSIONELLEN RASCO SCHNEERÄUMUNG AUSRÜSTUNG FÜR DIE INSTANDHALTUNG DER VERKEHRSINFRASTRUKTUR.

A. LEISER AG

MASCHINEN UND FAHRZEUGE



6260 Reiden · 3053 Münchenbuchsee · [www.leiserag.ch](http://www.leiserag.ch)









**RASCO**

## Eine kluge Auswahl

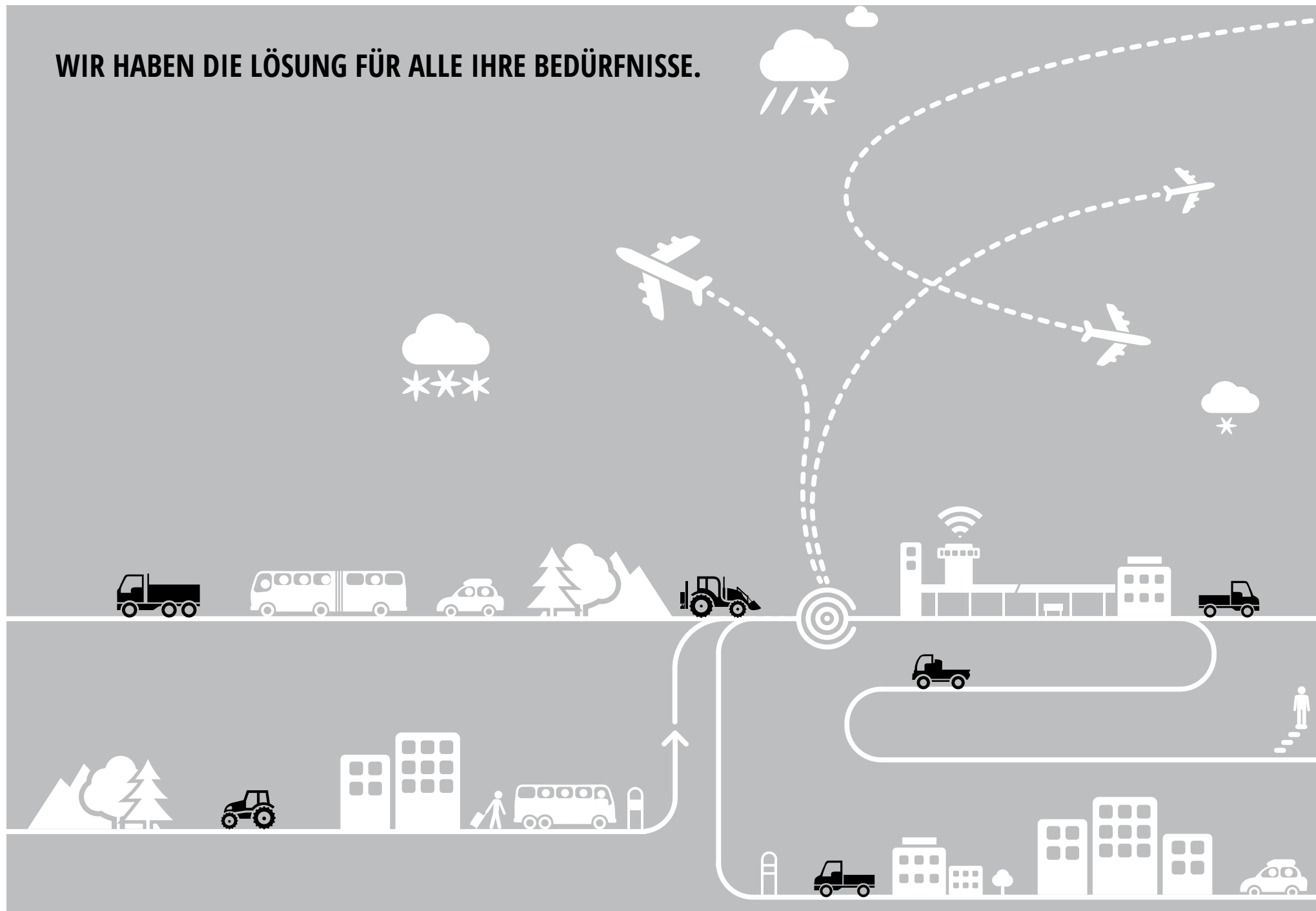
RASCO ist einer der führenden europäischen Ausstattungshersteller für die Instandhaltung der Verkehrsinfrastruktur. Das Produktionsprogramm des Unternehmens umfasst die Ausstattung für die Sommer- und Winterdienst. In allen Produkten des RASCO Sortiments ist ein Vierteljahrhundert lange Erfahrung auf dem Gebiet von Geräteherstellung für die Instandhaltung der Verkehrsinfrastruktur eingebaut.

Die Hauptmerkmale aller RASCO-Geräte sind Effektivität, Langlebigkeit, Einfachheit und Sicherheit. Sie sind in alle Gestaltungs- und Produktionsprozesse der professionellen RASCO Schneeräumung Ausrüstung, die Schneepflüge und andere Geräte für die Schneeräumung von Verkehrsflächen beinhaltet, eingebaut. Die Effektivität, Langlebigkeit, Einfachheit und Sicherheit sind durch eine Reihe von funktionellen Eigenschaften der RASCO Schneepflüge umgesetzt, wie z. B. das Scharen-Design, mehrfache Sicherheitsmechanismen, überlegener Oberflächenschutz, einfacher Einbau und eine große Auswahl von zusätzlichen Optionen.

Professionelle RASCO Ausrüstung wird heute für den Winterdienst in mehr als 30 Ländern verwendet. Bewährte Zuverlässigkeit unter extremsten Bedingungen des Winterdienstes in Europa und Nord- und Zentralasien, zusammen mit dem ausgezeichneten Kundendienst macht RASCO Winterdienst Ausrüstung zur einer klugen Wahl.



WIR HABEN DIE LÖSUNG FÜR ALLE IHRE BEDÜRFNISSE.





## RASCO SCHNEEPFLÜGE

# Zuverlässige Lösung für jede Herausforderung

In seinem Programm der professionellen Schneepflüge hat die Firma RASCO Pflüge für alle Fahrzeugarten, von Schwerlastkraftwagen und Mehrzweckfahrzeugen bis zu Traktoren, Arbeitsmaschinen und kommunalen Nutzfahrzeugen. Die Pflüge sind mit ihrer Bauweise verschiedenen zu reinigenden Oberflächen und der Schneehöhe angepasst.

Die Voraussetzung eines effizienten Pflügens besteht in der richtigen Auswahl des Pfluges, welcher der Schneemenge und zu reinigenden Oberfläche entspricht. Das RASCO Programm der Schneepflüge hat mehr als 10 verschiedene Ausführungen, die verschiedenen Unterlagen und Wetterbedingungen angepasst sind.

Für breite und offene Straßen, wie z. B. Autobahnen, sind KALNIK XL, der größte Pflug im RASCO Produktionsprogramm, und der BSP seitliche Schneepflug vorgesehen. VELEBIT ist ein Pflug, der für die Räumung von hohem Schnee bestimmt ist, während KALNIK universale Pflüge breiter Anwendung sind. MOSOR ist ein hochelastischer Pflug, der für ein komfortables und ruhiges Pflügen in städtischen Gebieten geeignet ist. Der VERTUS Pflug mit veränderlicher Geometrie ist für die Schneeräumung enger Straßen und Parkplätze vorgesehen, während einteilige Pflüge BILO und MSP für die Räumung kleiner Schneefälle hergestellt sind. SPTT und KOMBI Pflüge sind für den Einbau an Mehrzweckfahrzeugen, Traktoren und Baumaschinen bestimmt.

Alle RASCO Pflüge sind für die effektive, einfache und sichere Schneeräumung der Verkehrsstraßen hergestellt und die Herstellungsqualität und Robustheit stehen als Garantie für ihre Langlebigkeit.





## EFFEKTIVITÄT



Die mehrteilige Ausführung, verschiedene Anstellwinkel und gehobene Seitenflügel ermöglichen bessere Oberflächenanpassung und einen effektiven Schneeabwurf auch bei der niedrigen Geschwindigkeit.



Der Mechanismus der Axialneigung ermöglicht dem Pflug die Verfolgung der Oberflächenneigung und steigert die Qualität der Schneeräumung.



Verschiedene Schürfleistenarten, die auf die Pflugscharen eingebaut werden können, sorgen für maximale Reinigungsleistung aller Straßenarten in allen Wetterbedingungen.

## SICHERHEIT



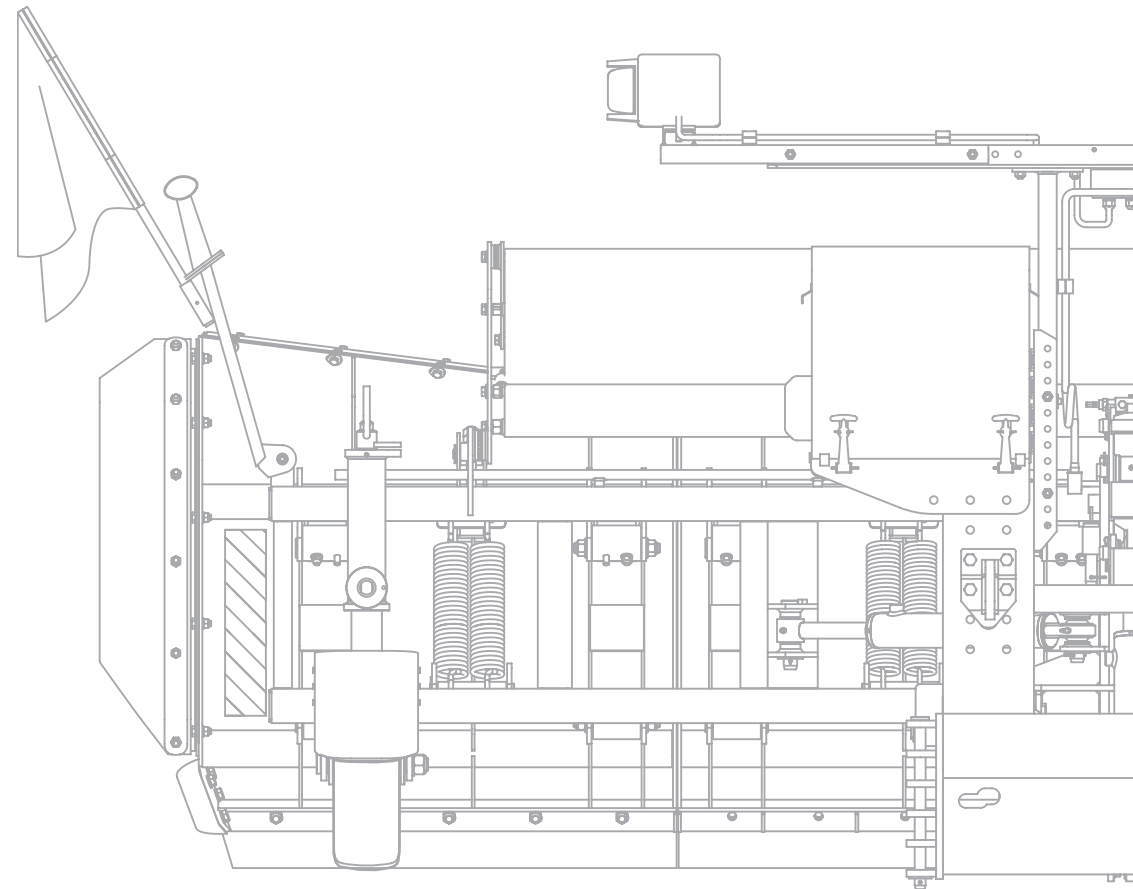
Die in die RASCO Pflüge eingebauten Sicherheitsmechanismen, wie die Schwimmstellung, Schürfleisten Drehelemente, Räder, Gleitkufen und unabhängige Scharsegmente garantieren eine sichere Hindernisüberquerung.



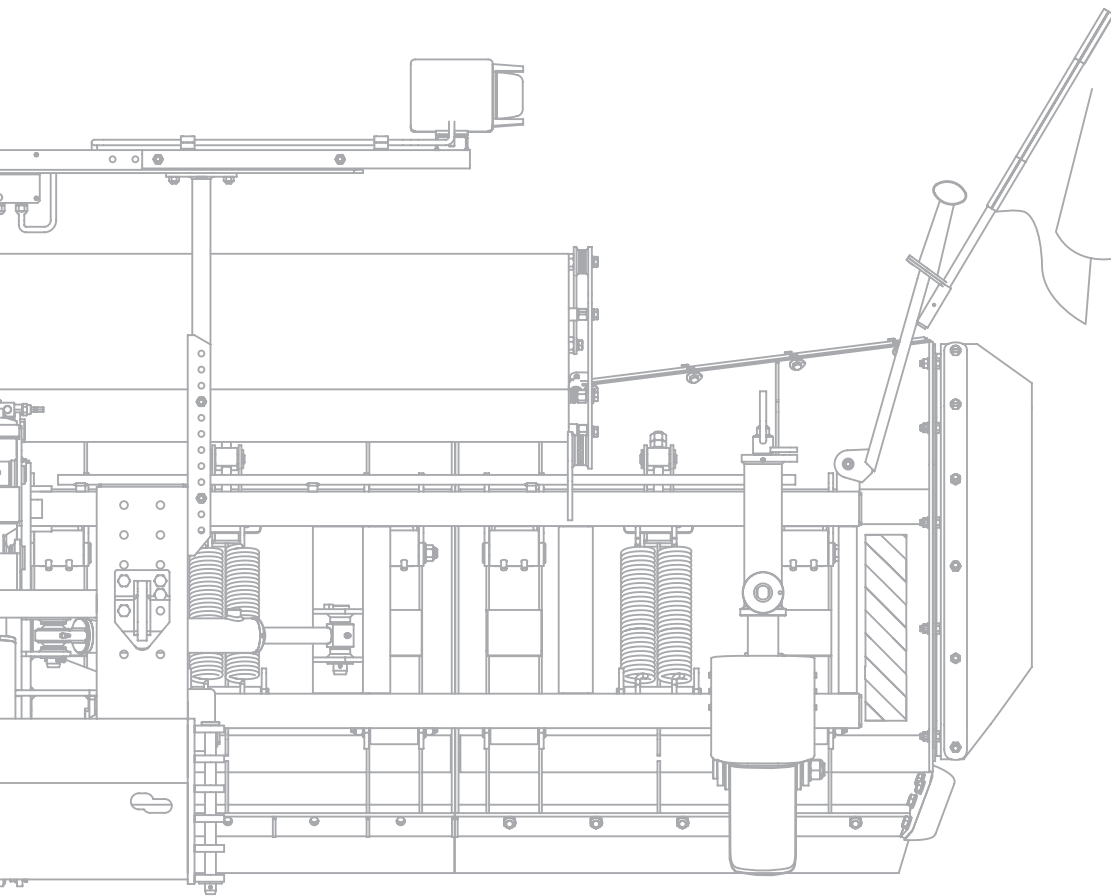
Das in den Hydraulikkreislauf des Zylinders für die Pflugschwenkung eingebaute Sicherheitsventil schützt den Pflug bei Hindernisüberquerung.



Angehobene Zusatzscheinwerfer, Kennzeichnung der Pflüge mit Warnflaggen und Beleuchtungen sowie Schutz der Windschutzscheibe vor sprühenden Schnee gewährleisten eine sichere Steuerung und Sichtbarkeit des Winterdienstfahrzeuges.







## EINFACHHEIT



Die Standard-LKW-Platte oder das Aufnahmebock für die Dreipunktaufnahme (Traktoren und Baumaschinen) sorgen für einen schnellen und einfachen Einbau der RASCO Pflüge an das Fahrzeug.



RASCO Schneepflüge passen sich leicht verschiedenen Fahrzeugtypen an. Egal, ob LKWs, Traktoren oder Mehrzweckfahrzeuge benutzt werden, RASCO hat immer eine Lösung.



Die RASCO Einkreis-, Zweikreis- oder Dreikreis-Hydraulik ist die beste Wahl für die Steuerung der RASCO Schneepflüge. Für die vollständige Unabhängigkeit vom Fahrzeug ist es möglich ein direkt an den Schneepflug eingebauten Elektrohydraulikaggregat zu nutzen.

## LANGLEBIGKEIT



Das SurfaceArmour Oberflächenschutzsystem bietet den RASCO Pflügen konkurrenzlosen Korrosions- und Verschleißschutz.



Der vollständig integrierte Produktionsprozess der RASCO Schneepflüge, der mit rohem Metall beginnt, aber mit einem Fertigprodukt endet, steht als Garantie für ihre Qualität und Langlebigkeit.



Das Gerüst und die Balken- und Scharen Ausführung der RASCO Pflüge, die roboterassistierte Herstellung und Verwendung von Materialien der vertrauenswürdigen Lieferanten resultieren mit robusten Schneepflügen, die für härteste Arbeitsbedingungen angefertigt sind.

## 1 Pflugscharen

Die Scharen sind mit der Roboterschweißtechnik hergestellt. Der präzise computergesteuerte Produktionsprozess gleicht die Qualität aller Pflugelemente ab. Der überlegene Oberflächenschutz garantiert in Verbindung mit der Schweißtechnologie und den ausgewählten Herstellungsmaterialien Haltbarkeit und Langlebigkeit des Produktes.

## 4 Schürfleisten

Abhängig von der zu reinigenden Oberfläche wird der Pflug mit Schürfleisten ausgestattet. RASCO Pflüge können mit Stahl-, Polyurethan-, Gummi- oder kombinierten Schürfleisten bestückt werden. Das Spannsystem der Schürfleisten an den Scharen kann mithilfe von Schrauben oder Stahlklemmen ausgeführt werden, was für einen schnellen und einfachen Schürfleistenwechsel sorgen kann, der von nur einer Person durchgeführt werden kann.

## 2 Pflugbalken

Der verstärkte zweifache Pflugbalken gewährleistet eine Schwingungs- und Stoßbeständigkeit. Die hochwertige Ausführung sichert Langlebigkeit und Robustheit.

## 5 Schürfleisten Drehelemente

Bei Hindernissen werden die Schürfleisten nach hinten gedreht. Nach der Hindernisüberquerung werden die Schürfleisten in ihre ursprüngliche Position zurückgestellt.

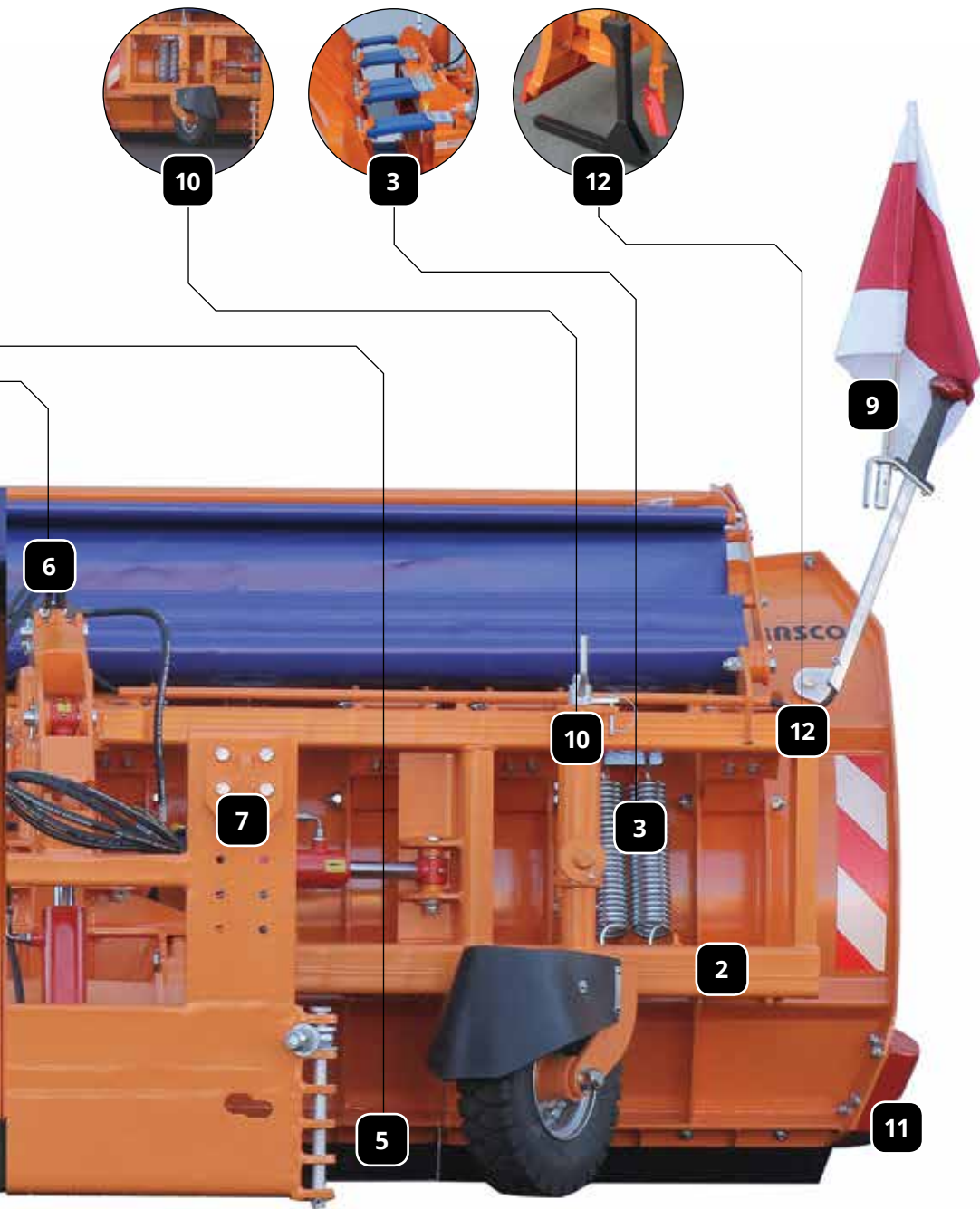
## 3 Pflugscharen- und Balkenverbindung

Die Verbindungen können fest (Feder) oder weich (Polyurethan-Verbindungen) sein. Die Federverbindungen ermöglichen eine aggressive Räumung des tieferen Schnees, während Polyurethan-Verbindungen ein effizientes und komfortables Pflügen von Flächen mit vielen Hindernissen ermöglichen.

## 6 Hydraulikantrieb

Der Schneepflug kann durch ein eingebautes Elektrohydraulikaggregat (EHAG) oder eine Fahrzeughydraulik, an das sie eingebaut ist, angetrieben werden. EHAG ist eine einfache Lösung für den Einbau des Pfluges an das Fahrzeug ohne Hydraulikanlage, während die RASCO Hydraulik eine einfache und zuverlässige Lösung für den Schneepflugbetrieb ist.





### 7 Aufnahmesystem

Ermöglicht eine mehrfache Verbindung des Schneepfluges mit dem Fahrzeug - mit verschiedenen Arten von Aufnahmeplatten für LKWs und Arbeitsfahrzeuge oder einer Aufnahme an den vorderen Auslassungspunkten des Traktors und der Arbeitsmaschinen.

### 8 Windleitschirm

Auf den Pflug eingebaut schützt es die Windschutzscheibe des Fahrzeugs vor sprühendem Schnee und ermöglicht ein einwandfreies und sicheres Pflügen. Der Windleitschirm ist aus speziellem Material angefertigt, wodurch sie gegen häufige Temperaturänderungen beständig und lange haltbar ist.

### 9 Verkehrssignalisierung

Verbessert die Sichtbarkeit des Schneepfluges und Fahrzeuges und gewährleistet Sicherheit während der Arbeit und des Transportes. Sie ist in Form von Flaggen, reflektierenden Merkzeichen, gehobenen Scheinwerfern und Fahrtrichtungsanzeigern erhältlich.

### 10 Stützelemente

Gleitkufen oder Stützräder halten das Gewicht des Pfluges und verhindern, dass sich der Pflug eingräbt. Sie verlängern die Lebensdauer der Schürfleisten, schützen den Pflug und die zu reinigende Unterlage vor Schäden.

### 11 Seitliche Abweiser

An die Außenscharen des Pfluges angebrachte Abweiser verhindern Beschädigungen an den Scharen durch seitliche Stöße von Hindernissen. Die Abweiser sind, genau wie die Schürfleisten, Verschleißteile und werden leicht ausgetauscht.

### 12 Lagerung außerhalb der Saison

Die Lagerung der Pflüge außerhalb der Saison ist durch die Verwendung der Abstellfüße erleichtert. Die Abstellfüße schützen die Messer aus Gummi und Polyurethan vor Verformungen, bewahren die Abstellunterlage und erleichtern den Einbau des Pfluges an das Fahrzeug.



# KALNIK XL

## Flexible Lösung für die Autobahnen

KALNIK XL ist ein robuster Pflug, der für die Instandhaltung breiter und offener Straßen vorgesehen ist. Er ist für die Räumung des tiefen Schnees hergestellt und kann an die Anforderungen unterschiedlichster Breiten des Pflügens angepasst werden. Seine veränderlichen Abmessungen, die durch den linken Drehschar implementiert sind, ermöglichen eine einfache Änderung der Pflugbreite von 4 auf 5 m und des Pflügens in beide Seiten. Diese Eigenschaften ermöglichen dem Nutzer eine Anpassung an verschiedene Autobahnen und Zufahrtswege.

Für hohe Geschwindigkeiten des Pflügens bestimmt, hat der KALNIK XL eine Reihe von integrierten Sicherheitselementen, welche die Wirksamkeit der Schneeräumung nicht beeinträchtigen. Schwimmstellung, mehrteiliges Design, Federverbindungen der Scharen und Balken des Pfluges und Stützelemente in Form von Rädern tragen der sicheren Anwendung des Pfluges bei, während die eingebauten Mechanismen der Axialneigung, voneinander unabhängige Pflugscharen und verfügbare

Schürfleistenauswahl für eine effiziente Schneeräumung sorgen.

Für die maximale Effizienz der Schneeräumung von Autobahnen wird empfohlen, KALNIK XL zusammen mit dem seitlichen BSP Schneepflug in gestaffelte Konfiguration des Pflügens zu verwenden.

### AUSWAHL DER PFLUGAUSSTATTUNG

- Stahl Schürfleisten
- Polyurethan Schürfleisten
- Kombinierte Schürfleisten
- Gummi Schürfleisten
- Schürfleistendrehelemente
- Gleitkufen
- Hilfsräder
- Schneeschutz
- Schneeräumung nach rechts auch mit eingeklapptem Klappschar
- Reflektierende Warnzeichen
- Fahrtrichtungsanzeiger
- Pflugbeleuchtung
- Flaggen
- Demontagewagen



4.0 - 5.0 m



Reinigt mäßigen Schneefall.



Geeignet für den Einbau an LKWs.



In Verbindung mit dem seitlichen Schneepflug ist er ideal für die Anwendung auf Autobahnen.

# VELEBIT

## Schnelles Pflügen von tiefem Schnee

VELEBIT ist ein starker Pflug für die Räumung von tiefem Schnee bei höheren Geschwindigkeiten. Er räumt Schnee von Tiefen ab 50 cm von den offenen Straßen, wobei er dank der Scharenhöhe von 1200 mm ideal für die Anwendung in starken Schneefällen ist. In solchen Bedingungen ist die Möglichkeit eines effektiven Abwurfes des Schnees von den zu reinigenden Oberflächen von extremer Bedeutung, weshalb der Pflug VELEBIT gehobene Scharen an beiden Seiten hat, welche die Abwurfentfernung des geräumten Schnees erhöhen.

Zum sicheren Pflügen des VELEBIT Pfluges bei hohen Geschwindigkeiten trägt eine Reihe von eingebauten Elementen bei, welche die Effizienz der Schneeräumung erhöhen. Der Einfallswinkel, die Axialneigung und verfügbare Schürfleistenauswahl ermöglichen eine Anpassung an die zu reinigende Oberfläche und der Geländekonfiguration. Eine hohe Sicherheit bei der Anwendung des VELEBIT Pfluges bei allen Wetterbedingungen gewährleisten Stützelemente in Form von Stützrädern und Gleitkufen, Schürfleistendrehelemente, die

Schwimmstellung, mehrteilige Scharenausführung, der Schneeschutz und die zusätzliche Signalisierung für eine bessere Sichtbarkeit des Pfluges und Fahrzeuges.

VELEBIT ist aus hochwertigem Stahl mit Roboterschweißtechnik hergestellt. Die Robustheit dieses Pfluges kommt zum Ausdruck bei der Reinigung von öffentlichen Straßen und Autobahnen, die dank dieses Pfluges einwandfrei für weiteren Verkehr sind.

### AUSWAHL DER PFLUGAUSSTATTUNG

- Stahl Schürfleisten
- Doppelschürfleisten (zweite Reihe mit Gummischürfleisten)
- Polyurethan Schürfleisten
- Kombinierte Schürfleisten
- Gummi Schürfleisten
- Gleitkufen
- Hilfsräder
- Schneeschutz
- Reflektierende Warnzeichen
- Fahrtrichtungsanzeiger
- Pflugbeleuchtung
- Flaggen
- Abstellfüße
- Abstellfüße mit Rädern
- Elektrohydraulikaggregat





3.0 – 4.5 m



Räumt mit Leichtigkeit hohe Schneefälle.



Einfacher Einbau an LKWs und Mehrzweckfahrzeuge.



Geeignet für die Schneeräumung von Autobahnen, schnellen und nationalen Straßen.

## Universale Pflüge für offene Straßen

Schneepflüge KALNIK sind universale Pflüge breiter Anwendung. Dank ihrer Größe und Stärke sind sie für offene und breite Autobahnen geeignet, aber gleichzeitig sind sie auch in städtischen Bedingungen verwendbar. Eine große Auswahl an Größen, Schürfleisten und Systemen, die Hindernisse leicht überwinden, ermöglichen ihnen eine Anpassung an verschiedene Bedingungen der Schneeräumung.

Eine effektive Schneeräumung ist den KALNIK Pflügen durch die Schürfleistendrehmechanismus und gute Anpassung an die Konfiguration der zu reinigenden Oberfläche ermöglicht. Schürfleistendrehmechanismus, Stützelemente in Form von Rädern und Gleitkufen, Federverbindungen der Scharen und Balken des Pfluges und die Schwimmstellung ermöglichen einen weichen Hindernisübergang. Das System der Axialneigung ermöglicht dem Pflug die Anpassung zu der reinigenden Oberfläche und beim Pflügen des Schnees bei höherer Geschwindigkeit schützt die Schutzplane die Windschutzscheibe des Fahrzeuges vor sprühendem Schnee und sichert ein einwandfreies

und sicheres Pflügen. Für einen sicheren Betrieb haben die Pflüge die Einbaumöglichkeit gehobener Zusatzscheinwerfer, zusätzlicher Warnzeichen auf der Rückseite des Pfluges und der Richtungsanzeiger auf dem Träger der Pflugbeleuchtung.

Anstellwinkel der Pflugschar auf KALNIK Pflüge kann 22° oder 15° sein. Zum aggressiven Pflügen und leichten Räumen größerer Schneeschichten werden Schneepflüge mit größeren Anstellwinkel von 22° empfohlen, während Pflüge mit Anstellwinkel von 15° für weniger aggressives Schneepflügen bei höheren Geschwindigkeiten geeignet sind.

### AUSWAHL DER PFLUGAUSSTATTUNG

- Stahl Schürfleisten
- Polyurethan Schürfleisten
- Kombinierte Schürfleisten
- Gummi Schürfleisten
- Klemmvorrichtungen
- Schürfleistendrehelemente
- Anbauplatte mit Höhenzylinder
- Dreipunkt Aufhängung auf die Fronthebel der Traktorhydraulik
- Gleitkufen
- Hilfsräder
- Schneeschutz
- Reflektierende Warnzeichen
- Fahrtrichtungsanzeiger
- Pflugbeleuchtung
- Flaggen
- Abstellfüße
- Abstellfüße mit Rädern
- Elektrohydraulikaggregat
- Scharverbreiter





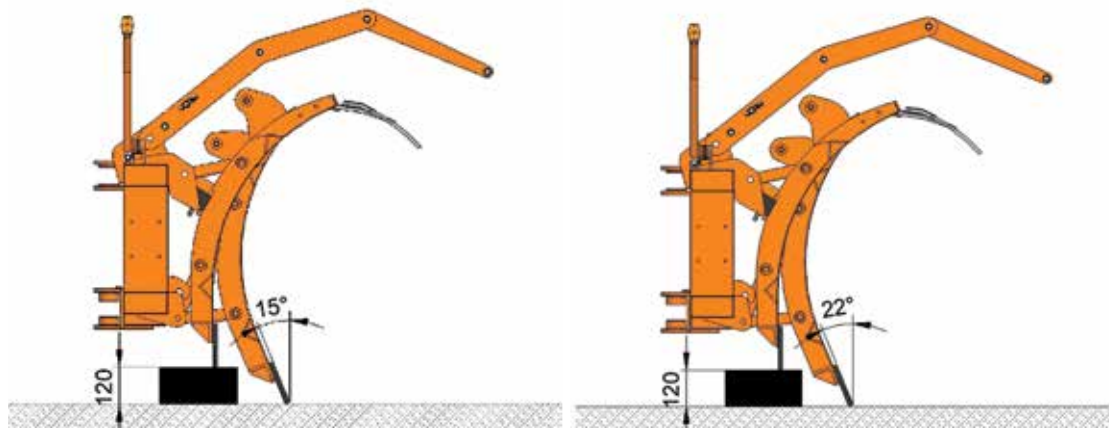
3.0 – 4.5 m



Für die Räumung mäßiger Schneefälle.



Einfacher Einbau an Traktoren, LKWs und Mehrzweckfahrzeugen.



Breite Anwendung auf Autobahnen, Schnellstraßen, nationalen, regionalen und lokalen Straßen.



# Effektivität bei der Arbeit

DAS RASCO PRODUKTIONSPROGRAMM BESTEHT AUS EINER BREITEN PALETTE VON SCHNEEPFLÜGEN, DIE DER EFFEKTIVEN SCHNEERÄUMUNG ANGEPASST SIND.

Die Hauptelemente der Ausführung der Pflugscharen sind das mehrteilige Design, der Anstellwinkel und die Scharkurve. Mehrteilige RASCO Pflüge überwinden Hindernisse ohne die Qualität der Schneeräumung zu kompromittieren. Für die Räumung des tiefen und eingestampften Schnees von den Straßen, werden Pflüge für das aggressive Pflügen verwendet, das mit größerem Einfallswinkel der Scharen erreicht wird und die abgehobenen Seitenscharen sichern ein effektives Pflügen des tiefen und den Abwurf des geräumten Schnees. Die Scharkurve der RASCO Pflüge sichert den Abwurf des Schnees schon bei geringer Geschwindigkeit, wodurch die Bildung von Schneeverwehungen an den Straßenrand vermieden wird.

Der Mechanismus der Axialneigung ermöglicht dem Schneepflug eine Anpassung an die zu reinigende Oberfläche. Der Pflug folgt die Straßenneigung, womit eine hochwertige Schneeräumung gewährleistet wird.

Die Schürfleistenauswahl, mit denen der Pflug ausgestattet ist, beeinflusst die Qualität der Schneeräumung und die Minderung der Abnutzung der zu reinigenden Oberfläche. Die RASCO Schneepflüge können mit Stahl-, Gummi-, Polyurethan- und kombinierten Schürfleisten ausgestattet werden.

*Die Breite des Programms der RASCO Schneepflüge ermöglicht eine richtige und einfache Pflugwahl für alle Straßenarten und Wetterbedingungen. Die Ausführung der Pflugscharen, Axialneigung, Stützelemente und Schürfleistenarten sind die wesentlichen Funktionseigenschaften der RASCO Pflüge, welche die Qualität ihrer Arbeit beeinflussen.*







# MOSOR PK

## Stilles Pflügen breiter Anwendung

MOSOR PK Pflüge sind hochelastische Pflüge breiter Anwendung, von offenen bis zu schmalen Stadtstraßen. Das System der Pflugscharen- und Balkenverbindung ermöglicht eine sehr gute Anpassung an die Verkehrsfläche, womit eine effektive Schneeräumung erreicht wird.

Der Pflug ist für Straßen mit vielen Hindernissen, Schächten, Schlaglöchern, Fahrbahnschwellen und Randsteinen geeignet. Dank der Pflugscharen- und Balkenverbindung sind die Schwingungen bei der Arbeit reduziert und der Pflug arbeitet leiser. Der reduzierte Pfluglärm ist durch die Verwendung spezieller Materialien erreicht, aus denen die elastischen Verbindungen hergestellt sind, welche die Zurückstellung der Pflugscharen nach der Hindernisüberfahrt in ihre ursprüngliche Position ermöglicht. Die elastischen Verbindungen der Scharen und Balken absorbieren zusammen mit den seitlichen Abweisern, die Scharenstöße gegen seitliche Hindernisse verhindern, und den Polyurethan- oder Gummischürfleisten Schwingungen und Stöße und machen den MOSOR PK ideal für die Anwendung in Ortschaften und

Städten. Die Signalisierung und Kennzeichnung der Pflüge sind in Übereinstimmung mit den gesetzlichen Bestimmungen des Landes, in dem sie verwendet werden, durchgeführt.

Die MOSOR PK Pflüge können an Traktoren, LKWs und Unimog Fahrzeugen eingebaut werden, was diesen Pflug zu einer universalen Lösung für offene Straßen, städtische und ländliche Gebiete macht.

### AUSWAHL DER PFLUGAUSSTATTUNG

- Stahl Schürfleisten
- Polyurethan Schürfleisten
- Kombinierte Schürfleisten
- Gummi Schürfleisten
- Klemmvorrichtungen
- Anbauplatte mit Höhenzylinder
- Dreipunkt Aufhängung auf die Fronthebel der Traktorhydraulik
- Gleitkufen
- Hilfsräder
- Schneeschutz
- Reflektierende Warnzeichen
- Fahrtrichtungsanzeiger
- Pflugbeleuchtung
- Flaggen
- Abstellfüße
- Abstellfüße mit Rädern
- Elektrohydraulikaggregat





2.7 – 5.0 m



Räumung mäßiger Schneefälle.



Einfacher Einbau an Traktoren, LKWs  
und Mehrzweckfahrzeuge.



Eine breite Leistungspalette macht  
diesen Pflug zu einer ausgezeichneten  
Wahl für alle Straßenarten.

# MSP

## Hergestellt für wechselnde Straßenbedingungen

Der MSP Pflug ist für die Instandhaltung verschiedener Flächen und Räumung unterschiedlicher Schneearten geeignet. Er wird durch die Kombination von Stahlgitterstruktur und besonders fester Polyethylen-Fläche der Scharen gekennzeichnet, womit ein optimales Verhältnis von Masse und Robustheit des Pfluges erreicht wird. Die Ausführung der Scharcurve ermöglicht einen besseren Schneeabwurf zur Seite, während die Schürfleistendrehelemente eine Anpassung an alle Arten von Schneefällen gewährleisten.

Der einteilige MSP Pflug ist mit mehrfachen Sicherheitselementen bei Hindernisüberquerungen ausgestattet, die Schäden am Pflug verhindern und für sicheres Pflügen sorgen. Der Mechanismus der Axialneigung ermöglicht eine vollständige Anpassung an die zu reinigende Oberfläche ohne sie zu beschädigen, während reflektierende Warnzeichen, Pflugbeleuchtung und Flaggen den Pflug und das Fahrzeug sichtbar machen.

Der spezielle Mechanismus der zweifachen Drehschürfleisten ermöglicht eine einfache Anpassung des MSP Pfluges an die Straßenbedingungen. Die zweite Reihe der Schürfleisten können nach Bedarf mithilfe der Hydraulik gesenkt oder gehoben werden und auf diese Weise wird die Konfiguration des MSP Pfluges für die Reinigung des eingetretenen oder geschmolzenen Schnees ermöglicht. Die Kombination der Stahl-, Gummi- oder Polyurethan-Schürfleisten und die hohe Beständigkeit gegen Torsion und Biegung machen den MSP Pflug zur sicheren Wahl für alle Arten von Boden und Räumung aller Schneearten, vom frischen und eingestampften bis zum geschmolzenen Schnee.

MSP Schneepflug ist in zwei verschiedene Ausführungen verfügbar: Standard und als Leichtbau (MSP-L). MSP-L charakterisiert ein niedriges Gesamtgewicht und drei verschiedene Scharhöhen. Aus diesen Gründen ist MSP-L besser geeignet für kleinere Fahrzeuge und für Gebietreinigung mit weniger Schnee.

### AUSWAHL DER PFLUGAUSSTATTUNG

- Stahl Schürfleisten
- Gummi Schürfleisten
- Stahl + Polyurethan Schürfleisten
- Gummi + Stahl Schürfleisten
- Schürfleistendrehelemente
- Scharverbreiter
- Gleitkufen
- Hilfsräder
- Reflektierende Warnzeichen
- Fahrtrichtungsanzeiger
- Pflugbeleuchtung
- Flaggen
- Elektrohydraulikaggregat
- Erhöhung der Pflugschare mit Gummi-Spritzschutz (MSP L)
- Abstellfüße mit Rädern (MSP L)





2.7 – 4.0 m



Reinigt mäßige Schneefälle mit Leichtigkeit.



Einfacher Einbau an Traktoren, LKWs und Mehrzweckfahrzeuge.



Geeignet für Schnellstraßen, nationale, regionale und lokale Straßen wie auch für Stadtstraßen.



# Sicherheit beim Pflügen

MEHRFACHE MECHANISMEN SCHÜTZEN DIE RASCO PFLÜGE UND FAHRZEUGE VOR BESCHÄDIGUNGEN UND BIETEN DEM NUTZER ZUSÄTZLICHE SICHERHEIT.

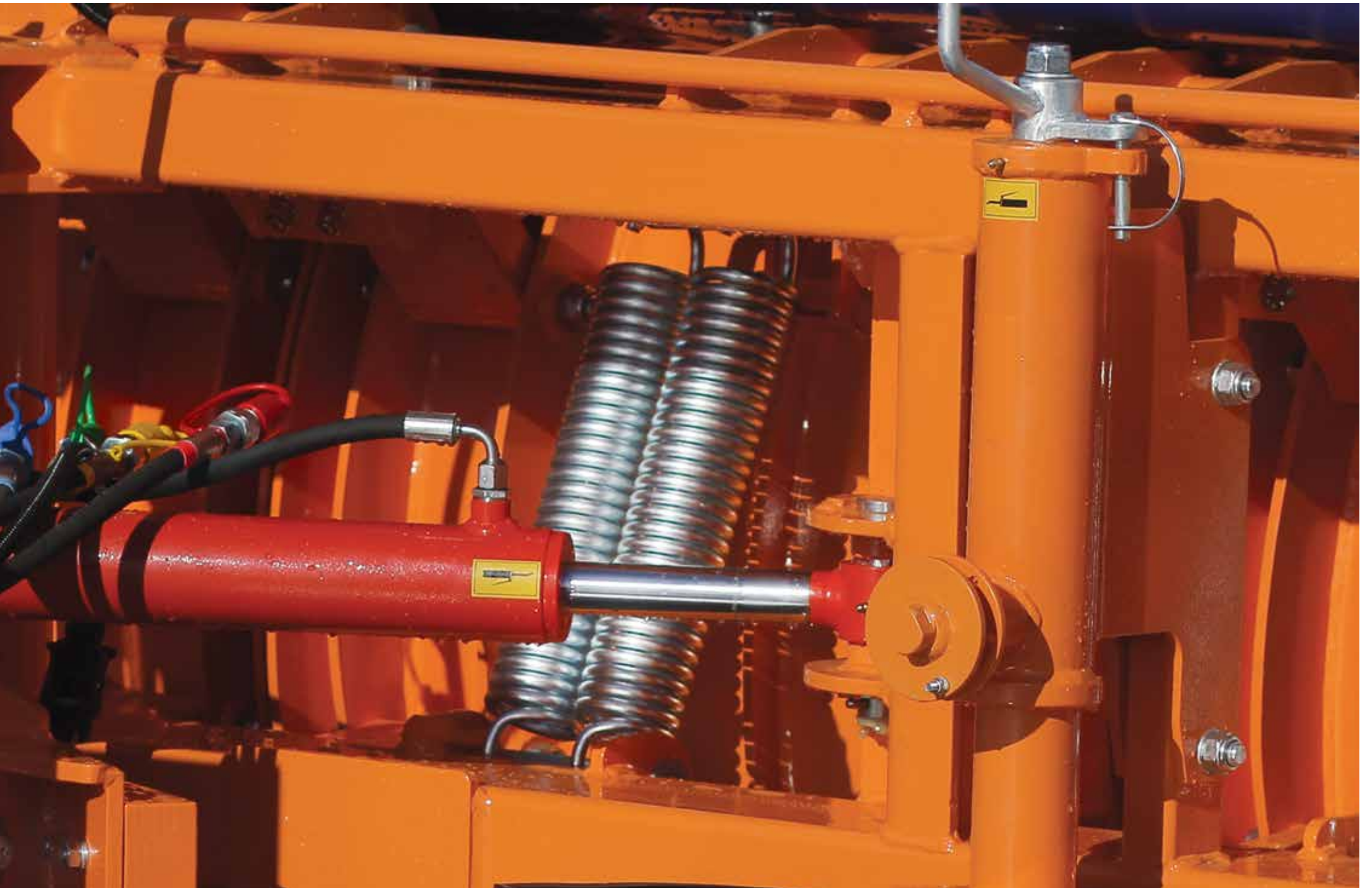
RASCO Schneepflüge haben eine Reihe von Mechanismen zur Hindernisüberwindung, die sich abhängig von der Hindernishöhe aktivieren. Mit der richtigen Pflugbedienung schützen die Mechanismen zur Hindernisüberwindung, die Stützelemente, Schürfleistendrehelemente, elastische Pflugscharen- und Balkenverbindungen sowie die schwebende Lage erfassen, den Pflug und das Fahrzeug und sorgen für die Sicherheit der Nutzer. Die Stützelemente (Gleitkufen und Nachlaufräder) verhindern die Versenkung des Pfluges in den weichen Grund und verlängern die Lebensdauer der Schürfleisten. Die Schürfleistendrehelemente werden bei kleineren Hindernisüberquerungen aktiviert. Mehrteilige Scharen und elastische Verbindungen mit dem Pflugbalken minimieren Schwingungen während der Überquerung anspruchsvoller Hindernisse und das System der Schwimmstellung hebt den ganzen Pflug im Falle hoher Hindernisse ab.

*RASCO Schneepflüge sind mit Sicherheitsmechanismen ausgestattet, die Schäden an den zu reinigenden Oberflächen verhindern und den Pflug und das Fahrzeug beschützen und dem Fahrer Arbeitssicherheit bieten. Die wesentlichen Sicherheitskomponenten des Pfluges sind Mechanismen zur Hindernisüberwindung, Stützelemente, Schutz vor sprühendem Schnee und Elemente für die Sicherstellung der Pflug- und Fahrzeugsichtbarkeit.*

Für einen sicheren Verkehr schützt der Gummischutz beim Pflügen des Schnees bei höherer Geschwindigkeit die Windschutzscheibe des Fahrzeuges vor sprühendem Schnee. Die Sichtbarkeit des Fahrzeuges und Pfluges ist durch die reflektierenden Warnzeichen auf der Rückseite des Pfluges, den Richtungsanzeigern an dem Träger der Pflugbeleuchtung und gehobenen Lichtern des Fahrzeuges gesichert. Die Umsetzung dieser Elemente wird in Übereinstimmung mit den gesetzlichen Bestimmungen des Landes, in dem die Pflüge verwendet werden, durchgeführt.

Eine zusätzliche Bestätigung der außergewöhnlichen Sicherheit der RASCO Schneepflüge sind das CE-Zertifikat und das strenge deutsche GS-Zertifikat.





## Robuste Lösung für lokale und regionale Straßen

Der SPTT Schneepflug ist ein universaler Pflug breiter Anwendung. Dieser mehrteilige Pflug mit unabhängigen Segmenten, aus denen die Scharen bestehen, ist ein ausgezeichneter Pflug für die Reinigung der städtischen und regionalen Straßen. Die Ausführung der Pflugschar- und Balkenverbindung mit Federn ordnet den SPTT zu den mittelelastischen Pflügen und gibt ihm eine ausreichende Anpassungsfähigkeit für verschiedene Hindernisüberwindungen, was besonders nützlich während der Reinigung der Stadtstraßen ist.

Beim Pflügen des Schnees bei höherer Geschwindigkeit schützt die Schutzplane die Windschutzscheibe des Fahrzeuges vor sprühendem Schnee und gewährleistet einwandfreies und sicheres Pflügen. Der Schneepflug und das Fahrzeug sind beim Überwinden von Bodenhindernissen durch mehrfache Sicherheitselemente geschützt, wobei bei vorschriftsmäßiger Nutzung Schäden am Schneepflug und Fahrzeug verhindert werden und die Sicherheit des Nutzers gewährleistet wird. Für einen sicheren Betrieb

hat der SPTT die Einbaumöglichkeit zusätzlicher reflektierender Warnzeichen auf der Rückseite des Pfluges und der Richtungsanzeiger auf dem Träger der Pflugbeleuchtung. Die Stützelemente sind weitere in den Pflug eingebaute Sicherheitselemente, die aktiviert werden, wenn der Pflug gegen ein Hindernis festfährt, diese verhindern die Eingrabung des Pfluges in den Boden.

Der Pflug ist auf vielen Fahrzeugen montierbar, was den SPTT zu einer universalen Lösung für die Reinigung von regionalen und städtischen Straßen macht.

### AUSWAHL DER PFLUGAUSSTATTUNG

- Stahl Schürfleisten
- Polyurethan Schürfleisten
- Kombinierte Schürfleisten
- Gummi Schürfleisten
- Schürfleistendrehelemente
- Anbauplatte mit Höhenzylinder
- Dreipunkt Aufhängung auf die Fronthebel der Traktorhydraulik
- Gleitkufen
- Nachlaufräder
- Schneeschutz
- Reflektierende Warnzeichen
- Fahrtrichtungsanzeiger
- Pflugbeleuchtung
- Flaggen
- Abstellfüße
- Abstellfüße mit Rädern
- Elektrohydraulikaggregat





2.4 – 3.2 m



Für leichte Räumung mäßiger Schneefälle.



Einfacher und schneller Einbau an Traktoren, LKWs und Mehrzweckfahrzeuge.



Geeignet für Schnellstraßen, nationale, regionale und lokale Straßen wie auch für Stadtstraßen.

# KOMBI

## Professionelle Pflüge für Arbeitsmaschinen

Die KOMBI Schneepflüge sind für die Schneeräumung von unebenen Straßen in ländlichen Gebieten und ungangbaren Gebieten, die nur Arbeitsmaschinen zugänglich sind, geeignet. Sie sind ideal für die Eingangsreinigung der vom Schnee verwehten Bauernhöfe, abgelegenen wirtschaftlichen Haushalte, Waldwege und ähnlichen unebenen Gelände.

KOMBI Pflüge überwinden Hindernisse mit Leichtigkeit dank der mehrteiligen Scharen, die sich bei Hindernisüberwindungen heben und diese überspringen ohne die Geländekonfiguration zu unterlassen. Dieses Merkmal des Pfluges wird besonders deutlich bei unebenen Geländen, wie z. B. bei Waldwegen, in den Bergen und auf Bauernhöfen. Die Stützelemente in Form von Rädern und Gleitkufen verhindern Eingrabungen des Pfluges in den Boden und bei größeren Hindernissen wird die Schwimmstellung der vorderen Balken des Gerätes, auf das der Pflug eingebaut ist, aktiviert. Das System der Schwimmstellung hebt den Pflug und ermöglicht leichte Hindernisüberwindungen.

KOMBI Pflüge werden einfach und schnell an die vorderen Aufnahmen der Arbeitsmaschinen eingebaut, wodurch sie in leistungsfähige Winterdienstmaschinen breiter Anwendung umgesetzt werden.

### AUSWAHL DER PFLUGAUSSTATTUNG

- Stahl Schürfleisten
- Polyurethan Schürfleisten
- Kombinierte Schürfleisten
- Gummi Schürfleisten
- Schürfleistendrehelemente
- Gleitkufen
- Nachlaufräder
- Schneeschutz
- Reflektierende Warnzeichen
- Fahrtrichtungsanzeiger
- Pflugbeleuchtung
- Flaggen
- Abstellfüße
- Abstellfüße mit Rädern





2.7 – 3.0 m



Für leichte Räumung mäßiger Schneefälle.



Einbau an Arbeitsmaschinen.



Für die Instandhaltung der regionalen, lokalen und städtischen Straßen geeignet.



# Langlebigkeit des Produktes

DIE ABSOLUTE KONTROLLE DES PRODUKTIONSPROZESSES, VON DER IDEE BIS ZUM FERTIGPRODUKT, RESULTIERT MIT ROBUSTEN UND LANGLEBIGEN RASCO PFLÜGEN.

Das robuste Design und die bewährte Materialverwendung stehen als Garantie für die Langlebigkeit der RASCO Schneepflüge. Die Pflugscharen hängen an dem zweifachen Balken, der die Robustheit des Pfluges gewährleistet und hochwertiges und sicheres Pflügen ermöglicht. Dank ihrer Robustheit sind alle RASCO Schneepflüge extrem langlebig und können in den härtesten Arbeitsbedingungen verwendet werden.

Die Haltbarkeit des Produktes wird durch die Roboterschweißtechnik gewährleistet. Die Pflüge sind ausschließlich mit vollen Schweißnähten ohne toten Winkel hergestellt. Die Qualität des Schweißvorganges ist durch die Roboteranwendung im Schweißprozess aller wesentlichen Pflugelemente

erreicht. Daher sind alle RASCO Schneepflüge massiv, robust, langlebig und stabil bei der Arbeit in den anspruchsvollsten Bedingungen und bei den Hindernisüberwindungen.

Das SurfaceArmour System bietet eine starke Beständigkeit gegen Korrosion und einen aktiven und passiven Abrasionsschutz, wodurch eine lange Lebensdauer des Produktes in den schwersten Betriebsbedingungen gewährleistet ist. Dank der Epoxid- und Polyurethan-Farbe haben die RASCO Produkte einen unübertroffenen Schutz gegen Korrosion.

*RASCO Schneepflüge sind für die langlebige Anwendung in den härtesten Betriebsbedingungen entworfen. Ihre Langlebigkeit ist das Ergebnis robuster Konstruktion, hochwertiger Einbauelemente, der Roboterschweißtechnik und eines führenden Oberflächensystems.*





# MOSOR Light

## Leises Pflügen enger Straßen

MOSOR Light ist ein leichter und beweglicher Pflug, der für enge Straßen vorgesehen ist. Dank des speziellen Designs seiner Scharkurve räumt er schnell den Schnee von kleinen und engen Flächen. Trotz seiner geringen Größe ist er ein starker und robuster Pflug, der typische Hindernisse der städtischen Verkehrsfläche leicht überwindet.

Für die Reinigung enger Flächen vorgesehen, verfügt MOSOR Light über eine Reihe von Elementen, die einen sicheren und effizienten Betrieb ermöglichen. Die Axialneigung, der Anstellwinkel und die Schwimmstellung ermöglichen eine vollständige Anpassung an die zu reinigende Oberfläche und eine leistungsfähige Schneeräumung. Die seitlichen Abweiser an den Scharen schützen den Pflug von Schäden beim Stößen gegen die Randsteine, während ihn die Stützelemente vor Eingrabung in den Boden schützen. Zwei unabhängige Scharen mit elastischen Polyurethan-Verbindungen, Pflugbeleuchtung, Richtungsanzeigern und Flaggen bieten ein hohes Maß an Betriebssicherheit.

Einzigartige elastische Verbindungen zwischen den Scharen und Balken des MOSOR Light Pfluges ermöglichen eine einfache und leise Hindernisüberwindung und reduzieren Schwingungen, zudem wird mit extrem leisen Pflügen hoher Komfort dem Nutzer ermöglicht, was diesen Pflug zu einem unersetzlichen Gerät im Winterdienst in den Städten macht.

### AUSWAHL DER PFLUGAUSSTATTUNG

- Stahl Schürfleisten
- Polyurethan Schürfleisten
- Kombinierte Schürfleisten
- Gummi Schürfleisten
- Anbauplatte mit Höhenzylinder
- Dreipunkt Aufhängung auf die Fronthebel der Traktorhydraulik
- Gleitkufen
- Nachlaufräder
- Schneeschutz
- Reflektierende Merkzeichen
- Fahrtrichtungsanzeiger
- Pflugbeleuchtung
- Flaggen
- Abstellfüße
- Elektrohydraulikaggregat





2.4 – 2.7 m



Entfernt mühelos geringere  
Schneefälle.



Einfacher Einbau an Traktoren und  
Mehrzweckfahrzeuge.



Für die Schneeräumung von lokalen  
und städtischen Straßen vorgesehen.

# BILO

## Kleine Größen für hohe Effizienz

Als kleinster Pflug im Produktprogramm hat BILO dank seiner kompakten Dimensionen eine Anwendung in kleinen und leichteren Fahrzeugen gefunden, was auch ein einfacheres Manövrieren auf engen und beschränkten Flächen versteht. Er ist als ein einteiliger Pflug hergestellt, der ideal für den Abwurf des Schnees auf kleine Entfernungen geeignet ist.

BILO ist mit einem dreifachen Sicherheitsmechanismus ausgestattet - die Schürfleistendrehelemente ermöglichen dem Nutzer eine einfache Hindernisüberwindung, die Stützelemente in Form von Rädern verhindern eine Eingrabung des Pfluges, während sich das Hydrauliksystem dann aktiviert, wenn eine Abhebung des Pfluges wegen Hindernissen nötig ist. Das eingebaute System zur Stoßabsorption gewährleistet eine minimale Belastung für das Fahrzeug und den Fahrer, während die seitlichen Abweiser Schäden am Pflug verhindern, die beim Stoßen der Randsteine entstehen können. Für größere Sicherheit sind auch die reflektierenden Merkzeichen

und Flaggen verantwortlich, die den Pflug sichtbar im Verkehr und auch für alle Verkehrsteilnehmer machen.

Die mehrteiligen Schürfleistendrehelemente des BILO Pfluges ermöglichen eine perfekte Flächenhaftung und ausgezeichnete Ergebnisse von Matsch- und Schneeräumung, während der Mechanismus der Axialneigung dem BILO Pflug eine gute Anpassung an jeden Grund ermöglicht. Alles angegebene macht den BILO Pflug zu einem unersetzlichen Werkzeug für einfaches Manövrieren auf Gehwegen, Parkplätzen und engen Straßen in städtischen und ländlichen Gebieten.

### AUSWAHL DER PFLUGAUSSTATTUNG

- Stahl Schürfleisten
- Polyurethan Schürfleisten
- Gummi Schürfleisten
- Schürfleistendrehelemente
- Hilfsräder
- Pflugbeleuchtung
- Flaggen
- Stützbein
- Dreipunktaufnahme an die Balken der vorderen Traktorhydraulik
- Kommunaldreieck
- Aufnahmeanpassung für verschiedene kleine Mehrzweckfahrzeuge
- Elektrohydraulikaggregat
- Anbauplatte mit Höhenzylinder





1.6 – 2.4 m



Einfache und mühelose Reinigung  
geringerer Schneefälle.



Einbau an Traktoren und  
Mehrzweckfahrzeuge.



Für lokale und städtische Straßen  
geeignet - für Marktplätze, Geh- und  
Radwege, Parkplätze.

# Einfache Anwendung

ALLE RASCO SCHNEEPFLÜGE SIND FÜR EINE EINFACHE NUTZUNG UND INSTANDHALTUNG ENTWORFEN.

Der Schneepflug wird direkt aus der Fahrzeugkabine betätigt. Die Steuerung mit dem Schneepflug kann über die eingebaute Fahrzeughydraulik oder über das direkt in den Schneepflug eingebaute Elektrohydraulikaggregat erfolgen. Die wesentlichen Steuerungsfunktionen des Schneepfluges sind das Heben, Senken, linke und rechte Schwenken und die Einstellung in die Schwimmstellung. Je nach den Möglichkeiten des Antriebssystems haben alle RASCO Pflüge eine Entlastungsmöglichkeit, die den Druck auf die zu reinigende Oberfläche verringert. Dadurch wird der Kraftstoffverbrauch reduziert und das Fahrverhalten verbessert.

Der Einbau des Pfluges an das Fahrzeug erfolgt schnell und einfach. Standardisierte Aufnahmepunkte für die Kommunalplatte und Dreipunktaufnahme ermöglichen einen schnellen

Einbau an alle Fahrzeugtypen, von Lastkraftwagen, Traktoren und Baumaschinen bis zu den Mehrzweck- und kleinen Kommunalfahrzeugen. Die Ablagerung der Pflüge auf die Abstellfüße oder Hilfswagen erleichtert die Lagerung außerhalb der Saison, Manipulation und den Wiedereinbau und schützt die Gummi- und Polyurethan-Schürfleisten vor Verformungen. Das Spannsystem der Schürfleisten an den Scharen kann mithilfe von Schrauben oder Stahlklemmen ausgeführt werden, was für einen schnellen und einfachen Schürfleistenwechsel sorgen kann, der von nur einer Person durchgeführt werden kann.

Alle RASCO Schneepflüge sind für eine einfache Wartung mit minimalen Kosten entworfen.

*Die Bedienung, Montage und Demontage sowie die Möglichkeit der Verwendung an allen Fahrzeugarten und der einfache Schürfleistenwechsel sind die Hauptelemente der einfachen Nutzung der RASCO Schneepflüge.*







# VERTUS

## Pflüge mit veränderlicher Geometrie

VERTUS Pflüge sind dank ihrer veränderlichen Scharen Geometrie für mehrere Anwendungen geeignet, da sie mehrere verschiedene Konfigurationen des Pfluges ermöglicht. In Diagonalposition räumt der Pflug den Schnee zur linken oder rechten Seite, dabei wird die „A“ Position für das erste Durchfahren durch den Tiefschnee und für die Reinigung des Schnittes verwendet, während die „V“ Position für die Schneeanhäufung ohne seitlichen Abwurf geeignet ist.

Für die Schneeräumung in städtischen Gebieten vorgesehen, haben die VERTUS Pflüge zahlreiche Mechanismen, die effiziente und sichere Schneeräumung gewährleisten. Der Mechanismus der Schürfleistendrehmechanismus sorgt für eine einfache Hindernisüberwindung ohne die Fahrbahnfläche zu beschädigen, die Stützelemente verhindern die Versenkung des Pfluges in den Boden und schützen die Schürfleisten vor Schäden, während die reflektierenden Warnzeichen den Pflug unter härtesten Wetterbedingungen sichtbar machen. Die an jeder Scharseite angebrachten

Abweiser schützen den Pflug vor Schäden bei Hindernisüberwindungen wie z. B. Wänden oder hohen Randsteinen.

Die veränderliche Scharen Geometrie der VERTUS Pflüge macht sie für verschiedene Aufgaben im Winterdienst anwendbar, vom Pflug für den Durchschlag bis zum Pflug für die Schneeanhäufung. Der Pflug ist vor allem für Städte mit engen Straßen, die mit geparkten Fahrzeugen abgesperrt sind, vorgesehen, wo seine veränderliche Geometrie und Anpassungsfähigkeit der zu reinigenden Fläche am besten gezeigt werden.

### AUSWAHL DER PFLUGAUSSTATTUNG

- Stahl Schürfleisten
- Kombinierte Schürfleisten
- Gummi Schürfleisten
- Schürfleistendrehelemente
- Anbauplatte mit Höhenzylinder
- Dreipunkt Aufhängung auf die Fronthebel der Traktorhydraulik
- Aufnahmeanpassung für verschiedene kleine Mehrzweckfahrzeuge
- Gleitkufen
- Hilfsräder
- Schneeschutz
- Reflektierende Warnzeichen
- Fahrtrichtungsanzeiger
- Pflugbeleuchtung
- Flaggen
- Elektrohydraulikaggregat
- BASIC Kontrolle
- SYNCRO Kontrolle
- RASCOMATIC Kontrolle





1.8 – 3.6 m



Die veränderliche Scharen Geometrie ermöglicht die Räumung hoher Schneefälle.



Pflüge der VERTUS Familie können an LKWs, Traktoren und kleine Mehrzweckfahrzeuge eingebaut werden.



Für die Reinigung von Flughäfen, regionalen, lokalen und städtischen Straßen und Flächen geeignet.



# BSP

## Hohe Produktivität bei der Autobahn- reinigung

Der seitliche BSP Schneepflug ist für die schnelle und effektive Schneeräumung von Autobahnen geeignet. Das Fahrzeug mit dem vorderen und seitlich eingebauten Pflug erreicht eine größere Breite der Schneeräumung, was die Effektivität jeder Durchfahrt erhöht. Der Pflug wird mit dem Anschluss an die seitliche Aufnahmeplatte auf die rechte Seitenfront des Fahrzeuges eingebaut. Die Aufnahme und der Pflug sind so ausgeführt, dass die durch die Schneeräumung entstandene Belastung auf die Fahrzeugchassis übertragen wird ohne Verformungs- und Beschädigungsrisiko.

Für hohe Effektivität und Sicherheit bei höheren Geschwindigkeiten des Pflügens, ist der BSP Pflug mit Schürfleistendrehmechanismus ausgestattet, die eine sichere Hindernisüberquerung leisten, während die Axialneigung eine Anpassung an die zu reinigende Fläche ermöglicht. Die reflektierenden Warnzeichen und zusätzliche Beleuchtung am Pflug ermöglichen einen sicheren Verkehrsablauf für alle Teilnehmer.

Für die maximale Effizienz der Schneeräumung auf Autobahnen wird empfohlen, BSP zusammen mit dem vorderen KALNIK XL Schneepflug in gestaffelte Konfiguration des Pflügens zu verwenden.

### AUSWAHL DER PFLUGAUSSTATTUNG

- Stahl Schürfleisten
- Kombinierte Schürfleisten
- Schürfleistendrehelemente
- Hydraulische Sicherheit im Transport
- Reflektierende Warnzeichen



3.4 m



Reinigt mäßigen Schneefall.



Geeignet für den Einbau an LKWs.



In Kombination mit dem vorderen Pflug ist er ideal für die Schneeräumung von Autobahnen.

## SONSTIGE AUSSTATTUNG

# Schneeräumbürsten

Neben den professionellen Schneepflügen befinden sich im RASCO Produktionsprogramm auch Bürsten für die Schneeräumung von Verkehrsflächen. Die Geräte wurden dank ihrer Bauweise verschiedenen LKW-Typen angepasst.

Die Wahl des Bürstenmodells hängt von den Bedürfnissen des Anwenders und den Bedingungen der Schneeräumung ab. RASCO bietet mehrere Ausführungen der Bürsten, die sich für die Räumung unterschiedlicher Schneearten und für verschiedene Bedingungen auf den zu reinigenden Oberflächen eignen.

Die Zwischenachsbürste MKK für Fahrzeuge, die in mehreren Größen erhältlich ist, eignet sich für die zusätzliche Schneebeseitigung auf unebenen Straßen nach einem Schneepflug, oder aber als selbstständiges Gerät zur Beseitigung kleinerer Mengen von frischem Trockenschnee.

Alle RASCO Bürsten wurden für die effektive, einfache und sichere Schneeräumung der Verkehrsstraßen hergestellt und die Herstellungsqualität und Robustheit stehen als Garantie für ihre Langlebigkeit.









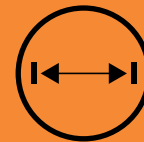
## Zwischenachs- bürste für LKWs

Die Zwischenachsbürste MKK für LKWs eignet sich zur gründlichen Reinigung von öffentlichen Verkehrsflächen. MKK wird in Kombination mit einem vorderen Schneepflug zur zusätzlichen Schneeabseigerung auf unebenen Straßen verwendet, oder als eigenständiges Gerät zur Beseitigung kleinerer Mengen von frischem Trockenschnee.

Sie ist in zwei Breiten und zwei Durchmessern erhältlich und mit einer Reihe von Sicherheitsmechanismen ausgestattet, die sie sowohl für den Nutzer, als auch für die Umgebung vollkommen sicher machen. Die Reinigung wird immer in der "Schwimmlage" durchgeführt, um die Überlastung der Bürstenteile und eventuelle Beschädigungen zu verhindern. Darüber hinaus ist sie mit einem System für die Achsenneigung ausgestattet, das die Anpassung an die Oberflächenneigung im Bereich von  $\pm 2,5^\circ$  im Verhältnis zum Fahrzeug ermöglicht. Die Bürste ist mit einer vorderen Gummischutzvorlage und einer oberen Stahlverkleidung zum Schutz vor sprühenden kleinen Teilen ausgestattet, insbesondere bei einer höheren Fahrzeuggeschwindigkeit.

Für die maximale Effizienz der Schneeräumung auf unebenen Straßen wird die MKK Bürste in Kombination mit einem vorderen Schneepflug eingesetzt. Durch die Schneeräumung nach dem Durchgang des Schneepflugs können die Einsparungen bei den Betriebskosten durch Verringerung des Verbrauchs von Salz zum Streuen erzielt werden und somit werden Natur und die Verkehrsinfrastruktur geschützt.





450 - 550 mm



Reinigt frischen und trockenen Schnee.



Geeignet für den Einbau an LKWs.



Für die Reinigung von Schnellstraßen und städtischen Straßen und Flächen geeignet.

## ERWEITERUNGEN

# *Erweiterungen für jeden Fahrzeugtyp*

Die Effektivität, Sicherheit, Langlebigkeit und einfache Bedienung der RASCO Schneepflüge hängt von der Einbauart an das Fahrzeug, der Fahrzeug- und Pflugkennzeichnung sowie von der Bedienungsart ab. Innerhalb seines Produktportfolios bietet RASCO eine Vielzahl von Anbauten für verschiedene Fahrzeugtypen in Form von vorderen und seitlichen Aufnahmeplatten an, hydraulische Anbauten und Anbauten für die Elektroinstallation der Fahrzeuge.

Vordere und seitliche Aufnahmeplatten, die nach den gültigen Normen hergestellt sind, ermöglichen einen einfachen und schnellen Einbau der Schneepflüge und stellen eine Voraussetzung für ein sicheres Pflügen dar. Hydrauliksysteme leiten die erforderliche Antriebskraft weiter an die Pflüge und sorgen für eine einfache Steuerung der angeschlossenen Geräte, während Erweiterungen der Elektroinstallation eine sehr gute Sichtbarkeit der Fahrzeuge und Schneepflüge in den härtesten Betriebsbedingungen bieten.

Die RASCO Experten treten jedem Erweiterungsprojekt individuell bei, um eine absolute Anpassung der Anbauten an das Fahrzeug zu leisten und Schäden wie auch unnötige Anspannungen des Fahrgestells, Antriebsaggregats und anderer Fahrzeugelemente zu vermeiden.







## Aufnahmeplatten

RASCO bietet eine Herstellungs- und Einbaumöglichkeit der Aufnahmeplatten an verschiedenen LKWs und Traktoren. Alle Aufnahmeplatten werden nach den gültigen Normen hergestellt, womit hohe Qualität und Beständigkeit gegen Schäden, wie Torsion und Verformung, gewährleistet sind.

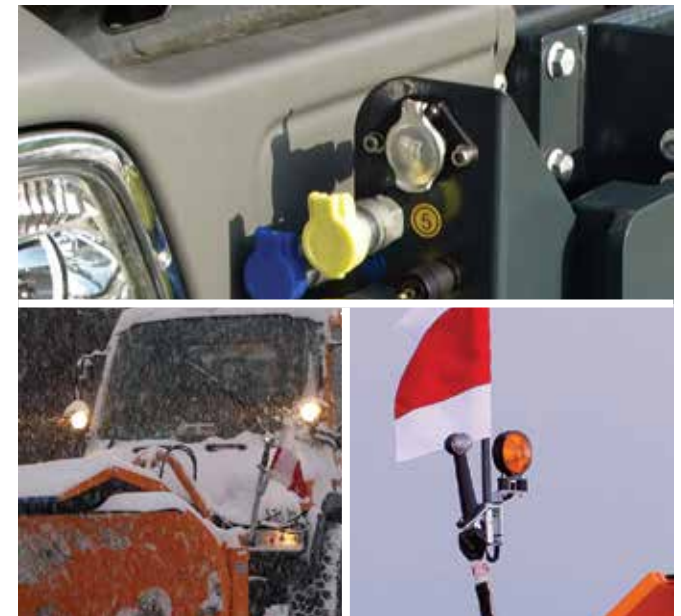
Für vollständige Effektivität in der Arbeit der angeschlossenen Geräte entworfen und der Fahrzeughöhe anpassbar, ermöglichen die Aufnahmeplatten einen schnellen und einfachen Einbau der Schneepflüge an alle Fahrzeugarten.



## Erweiterung der elektroinstallationen

Für vollständige Leistung und kompromisslose Sicherheit bei der Arbeit, bietet RASCO eine Einbaumöglichkeit weiterer Elektroinstallationen, die eine bessere Sichtbarkeit des Fahrzeuges und angeschlossenen Gerätes für alle Verkehrsteilnehmer ermöglichen. Die rotierenden Signalleuchten werden auf die Fahrzeugkabine eingebaut, um bessere Sichtbarkeit des Fahrzeuges zu gewährleisten.

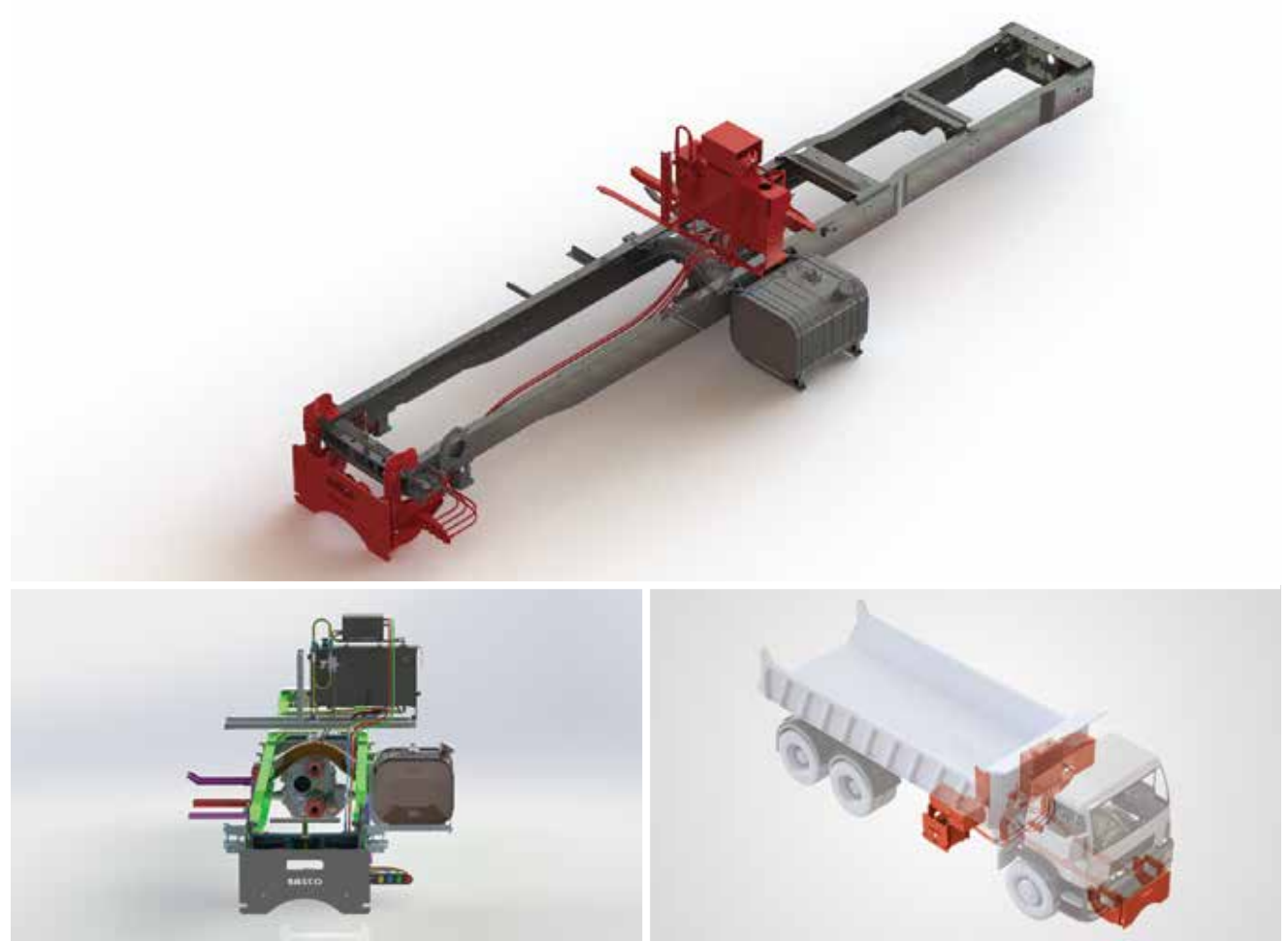
Gehobene Leuchten, die auf das Fahrzeug über das angeschlossene Gerät eingebaut sind, ermöglichen dem Nutzer eine bessere Sichtbarkeit der zu reinigenden Oberfläche vor dem Fahrzeug. Der Einbau der Beleuchtung, die für eine bessere Sichtbarkeit des Pfluges sorgt, ist mit dem Anbau der entsprechenden Steckdose am Fahrzeug möglich.





# Hydrauliksystem

RASCO bietet eine Vielzahl von hydraulischen Anbauten an, die nach den geltenden Normen hergestellt sind und für den Antrieb der Geräte, wie z. B. vordere und seitliche Schneepflüge, zwischenaxiale Bürsten, rotierende Streuer, vordere Rampe für die Straßenreinigung, Kehrsaugmaschine und Streuer für die Streuung von Lösungen, ausgeführt sind. Das Hydrauliksystem wird abhängig von der Zahl und Art der Anschlüsse ausgeführt und gemäß seiner Ausführung wird ihm die geeignete Steuereinheit zugeordnet. Das hochwertige Design des Hydrauliksystems in Verbindung mit der entsprechenden Steuereinheit sorgt für eine einfache Anwendung aller Anschlüsse in allen Betriebsbedingungen.



EDH 5



EDH 10



EDH 11



KH5R



LS 3









## KUNDENDIENST

Teil jeder RASCO - Lösung sind hochwertige Produkte und ein erstklassiger Kundendienst.

Die Basis des Kundendienstes bilden geschulte Mitarbeiter und Informationssysteme, die eine folgerechte Verarbeitung der Kundenanforderungen gewährleisten. Alle Mitarbeiter der Kundenunterstützung sind im Laufe ihrer Karriere bei RASCO in alle Produktionsphasen eingeführt worden und sind hervorragende Kenner der Funktionalität der RASCO Maschinen und Ausstattung. Der Kundendienst ist immer bereit, auf alle Kundenanforderungen und Anfragen über die RASCO Ausstattung zu antworten. Eine besondere Gruppe an RASCO Kundendienstexperten schult das Kundendienstpersonal unserer RASCO-Partner in ganz Europa, um dasselbe Serviceniveau auf jedem Markt gewährleisten zu können.

Das geschulte Beraterteam mit langjähriger Erfahrung steht Ihnen zur Verfügung, um alle Anfragen über die Geräte zu beantworten, das Serviceteam beseitigt alle Schäden an Geräten, während die Lager der Ersatzteile eine minimierte Zeit garantieren, die seit dem Auftreten des Fehlers bis zur seiner Beseitigung vergeht.

Ein kontinuierlicher Fokus auf die Kunden- und Partnerunterstützung, während der gesamten Lebensdauer des Produktes, ist die Erfolgsbasis der Firma RASCO. Deshalb wird nach der Beseitigung des Schadens nach Ursachen gesucht, um Korrekturmaßnahmen vorzunehmen, damit Schäden gleicher Art zukünftig vermieden werden können. Die von Kunden gesammelten Daten werden für die Weiterentwicklung von Produkten und Produktionsprozessen eingesetzt.

|                  | Minimale Masse (kg)* | Räumbreite bei Schwenkung |      | Schürfleistenbreite (mm) | Pflughöhe (mm)   |                          |             | Anzahl x Breite der Scharen (mm) | Anstellwinkel der Schare |                   |                   | Schwenkwinkel |          |            |           |
|------------------|----------------------|---------------------------|------|--------------------------|------------------|--------------------------|-------------|----------------------------------|--------------------------|-------------------|-------------------|---------------|----------|------------|-----------|
|                  |                      | 30°                       | 36°  |                          | innere Scharhöhe | außen Scharhöhe          |             |                                  |                          |                   |                   |               |          |            |           |
| <b>KALNIK XL</b> |                      |                           |      |                          |                  |                          |             |                                  |                          |                   |                   |               |          |            |           |
| 5.0              | 1350                 | 4330                      | -    | 5000                     | 1100             | Links: 1100 Rechts: 1200 |             | 5 x 1000                         | 8° / 15°                 |                   |                   | 30°           |          |            |           |
| <b>VELEBIT</b>   |                      |                           |      |                          |                  |                          |             |                                  |                          |                   |                   |               |          |            |           |
| 3.0              | 1050                 | 2600                      | 2430 | 3000                     | 1200             | 1350                     |             | 3 x 1000                         | 25°                      | 30° ÷ 36°         |                   |               |          |            |           |
| 3.2              | 1140                 | 2770                      | 2590 | 3200                     |                  |                          |             | 4 x 800                          |                          |                   |                   |               |          |            |           |
| 3.4              | 1160                 | 2950                      | 2750 | 3400                     |                  |                          |             | 2 x 800 + 2 x 900                |                          |                   |                   |               |          |            |           |
| 3.6              | 1200                 | 3120                      | 2910 | 3600                     |                  |                          |             | 4 x 900                          |                          |                   |                   |               |          |            |           |
| 4.0              | 1250                 | 3460                      | 3240 | 4000                     |                  |                          |             | 4 x 1000                         |                          |                   |                   |               |          |            |           |
| 4.5              | 1390                 | 3900                      | 3640 | 4500                     |                  |                          |             | 5 x 900                          |                          |                   |                   |               |          |            |           |
| <b>KALNIK</b>    |                      |                           |      |                          |                  |                          |             |                                  |                          |                   |                   |               |          |            |           |
| 3.0              | 940                  | 2600                      | 2430 | 3000                     | 1100             | 1200                     |             | 3 x 1000                         | 15° / 22°                | 30° ÷ 36°         |                   |               |          |            |           |
| 3.2              | 1000                 | 2770                      | 2590 | 3200                     |                  |                          |             | 4 x 800                          |                          |                   |                   |               |          |            |           |
| 3.4              | 1035                 | 2950                      | 2750 | 3400                     |                  |                          |             | 2 x 800 + 2 x 900                |                          |                   |                   |               |          |            |           |
| 3.6              | 1075                 | 3120                      | 2910 | 3600                     |                  |                          |             | 4 x 900                          |                          |                   |                   |               |          |            |           |
| 4.0              | 1140                 | 3460                      | 3240 | 4000                     |                  |                          |             | 4 x 1000                         |                          |                   |                   |               |          |            |           |
| 4.5              | 1200                 | 3900                      | 3640 | 4500                     |                  |                          |             | 5 x 900                          |                          |                   |                   |               |          |            |           |
| <b>MOSOR PK</b>  |                      |                           |      |                          |                  |                          |             |                                  |                          |                   |                   |               |          |            |           |
| 2.7              | 700                  | 2340                      | 2180 | 2700                     | 1100             | 1200                     |             | 3 x 900                          | 15° / 22°                | 30° ÷ 36°         |                   |               |          |            |           |
| 3.0              | 840                  | 2600                      | 2430 | 3000                     |                  |                          |             | 3 x 1000                         |                          |                   |                   |               |          |            |           |
| 3.2              | 900                  | 2770                      | 2590 | 3200                     |                  |                          |             | 4 x 800                          |                          |                   |                   |               |          |            |           |
| 3.2/3            | 900                  | 2770                      | 2590 | 3200                     |                  |                          |             | 2 x 1000 + 1 x 1200              |                          |                   |                   |               |          |            |           |
| 3.4              | 940                  | 2950                      | 2750 | 3400                     |                  |                          |             | 2 x 800 + 2 x 900                |                          |                   |                   |               |          |            |           |
| 3.6              | 980                  | 3120                      | 2910 | 3600                     |                  |                          |             | 4 x 900                          |                          |                   |                   |               |          |            |           |
| 4.0              | 1100                 | 3460                      | 3240 | 4000                     |                  |                          |             | 4 x 1000                         |                          |                   |                   |               |          |            |           |
| 4.5              | 1250                 | 3900                      | 3640 | 4500                     |                  |                          |             | 5 x 900                          |                          |                   |                   |               |          |            |           |
| 5.0              | 1320                 | 4330                      | 4050 | 5000                     |                  |                          |             | 5 x 1000                         |                          |                   |                   |               |          |            |           |
| <b>MSP</b>       |                      |                           |      |                          |                  |                          |             |                                  |                          |                   |                   |               |          |            |           |
| 2.7              | 810 ÷ 850            | 2340                      | 2190 | 2700                     | 1000 / 1100      |                          |             | 1050 / 1150                      |                          | 3 x 900           | 15°               | 15° / 45°     | -5° / 15 | 30° ÷ 36°  |           |
| 3.0              | 830 ÷ 870            | 2600                      | 2430 | 3000                     |                  |                          |             |                                  |                          | 3 x 1000          |                   |               |          |            |           |
| 3.2              | 850 ÷ 890            | 2780                      | 2590 | 3200                     |                  |                          |             |                                  |                          | 4 x 800           |                   |               |          |            |           |
| 3.4              | 870 ÷ 910            | 2950                      | 2750 | 3400                     |                  |                          |             |                                  |                          | 2 x 800 + 2 x 900 |                   |               |          |            |           |
| 3.6              | 880 ÷ 930            | 3120                      | 2920 | 3600                     |                  |                          |             |                                  |                          | 4 x 900           |                   |               |          |            |           |
| 4.0              | 930 ÷ 950            | 3460                      | 3240 | 4000                     |                  |                          |             |                                  |                          | 4 x 1000          |                   |               |          |            |           |
| <b>MSP L</b>     |                      |                           |      |                          |                  |                          |             |                                  |                          |                   |                   |               |          |            |           |
| 2.7              | 550 ÷ 700            | 2340                      | 2185 | 2700                     | 1070 / 1170      | 990 / 1090               | 1050 / 1150 | 870                              | 790                      | 850               | 3 x 900           | 15°           | -7,5°    | -7,5° / 15 | 30° ÷ 36° |
| 3.0              | 580 ÷ 730            | 2600                      | 2425 | 3000                     |                  |                          |             |                                  |                          |                   | 3 x 1000          |               |          |            |           |
| 3.2              | 600 ÷ 760            | 2770                      | 2590 | 3200                     |                  |                          |             |                                  |                          |                   | 4 x 800           |               |          |            |           |
| 3.4              | 630 ÷ 790            | 2945                      | 2750 | 3400                     |                  |                          |             |                                  |                          |                   | 2 x 800 + 2 x 900 |               |          |            |           |
| 3.6              | 670 ÷ 840            | 3120                      | 2910 | 3600                     |                  |                          |             |                                  |                          |                   | 4 x 900           |               |          |            |           |
| 4.0              | 700 ÷ 870            | 3465                      | 3235 | 4000                     |                  |                          |             |                                  |                          |                   | 4 x 1000          |               |          |            |           |



|                    | Minimale<br>Masse (kg)* | Räumbreite bei Schwenkung |      | Schürfleisten-<br>breite (mm) | Pflughöhe (mm)   |                     | Anzahl x Breite<br>der Scharen (mm) | Anstellwinkel der<br>Schare | Schwenkwinkel |
|--------------------|-------------------------|---------------------------|------|-------------------------------|------------------|---------------------|-------------------------------------|-----------------------------|---------------|
|                    |                         | 30°                       | 36°  |                               | innere Scharhöhe | außen Scharhöhe     |                                     |                             |               |
| <b>SPTT</b>        |                         |                           |      |                               |                  |                     |                                     |                             |               |
| 2.4                | 820                     | 2080                      | 1940 | 2400                          | 1100             | 3 x 800             | 18°                                 | 30° ÷ 36°                   |               |
| 2.7                | 860                     | 2340                      | 2180 | 2700                          |                  | 3 x 900             |                                     |                             |               |
| 3.0                | 900                     | 2600                      | 2430 | 3000                          |                  | 3 x 1000            |                                     |                             |               |
| 3.2                | 920                     | 2770                      | 2590 | 3200                          |                  | 2 x 1100 + 1 x 1000 |                                     |                             |               |
| <b>KOMBI</b>       |                         |                           |      |                               |                  |                     |                                     |                             |               |
| 2.7                | 700                     | 2340                      | -    | 2700                          | 1100             | 3 x 900             | 18°                                 | 30°                         |               |
| 3.0                | 750                     | 2600                      | -    | 3000                          |                  | 3 x 1000            |                                     |                             |               |
| <b>MOSOR Light</b> |                         |                           |      |                               |                  |                     |                                     |                             |               |
| 2.4                | 400                     | 2080                      | -    | 2400                          | 800              | 2 x 1200            | 15°                                 | 30°                         |               |
| 2.7                | 460                     | 2340                      | -    | 2700                          |                  | 2 x 1350            |                                     |                             |               |
| <b>BILO</b>        |                         |                           |      |                               |                  |                     |                                     |                             |               |
| 1.6                | 230                     | 1385                      | -    | 1600                          | 750              | 4 x 400             | 20°                                 | 30°                         |               |
| 1.8                | 245                     | 1560                      | -    | 1800                          |                  | 2 x 400 + 2 x 500   |                                     |                             |               |
| 2.0                | 255                     | 1730                      | -    | 2000                          |                  | 5 x 400             |                                     |                             |               |
| 2.2                | 275                     | 1905                      | -    | 2200                          |                  | 3 x 400 + 2 x 500   |                                     |                             |               |
| 2.4                | 295                     | 2080                      | -    | 2400                          |                  | 6 x 400             |                                     |                             |               |

\* Die Masse der vollständig konfigurierten Einrichtung ist abhängig von den gewählten Optionen.

|               | Minimale Masse (kg)* | Schürfleistenbreite (mm) | Pflughöhe (mm)   |                 | Anstellwinkel der Schare | Schwenkwinkel |
|---------------|----------------------|--------------------------|------------------|-----------------|--------------------------|---------------|
|               |                      |                          | innere Scharhöhe | außen Scharhöhe |                          |               |
| <b>VERTUS</b> |                      |                          |                  |                 |                          |               |
| 1.8           | 290                  | 1800                     | 660              | 800             | 0°                       | 40°           |
| 2.0           | 330                  | 2000                     |                  |                 |                          |               |
| 2.4           | 350                  | 2400                     | 750              | 920             |                          |               |
| 3.0           | 780                  | 3000                     | 960              | 1100            |                          |               |
| 3.2           | 820                  | 3200                     |                  |                 |                          |               |
| 3.4           | 850                  | 3400                     | 1100             | 1250            |                          |               |
| 3.6           | 890                  | 3600                     |                  |                 |                          |               |

|            | Minimale Masse (kg)* | Pflughöhe (mm)   |                 | Räumbreite(mm) bei Schwenkung 45° | Schürfleistenbreite (mm) | Anstellwinkel der Schare | Schwenkwinkel |
|------------|----------------------|------------------|-----------------|-----------------------------------|--------------------------|--------------------------|---------------|
|            |                      | innere Scharhöhe | außen Scharhöhe |                                   |                          |                          |               |
| <b>BSP</b> |                      |                  |                 |                                   |                          |                          |               |
| 3.4        | 730                  | 810              | 1250            | 2400                              | 3400                     | 25°                      | 45°           |

|           | Gesamtbreite (mm) | Räumbreite bei einem Winkel von 30° (mm) | Bürstendurchmesser | Anzahl der Arbeitsgeschwindigkeit | Maximale Betriebsgeschwindigkeit (km/h) | Minimale Masse (kg)* |
|-----------|-------------------|--|--------------------|-----------------------------------|---|----------------------|
|           |                   |  |                    |                                   |   |                      |
| 2.7 - 450 | 2700              | 2050                                     | 450                | 300 - 500                         | 30                                      | 275                  |
| 2.7 - 550 | 2700              |  | 550                |                                   |   | 295                  |
| 3.2 - 450 | 3200              | 2400                                     | 450                |                                   |   | 290                  |
| 3.2 - 550 | 3200              |  | 550                |                                   |   | 310                  |

\* Die Masse der vollständig konfigurierten Einrichtung ist abhängig von den gewählten Optionen.  
 RASCO behält sich das Recht vor, die Eigenschaften und technische Daten der in diesem Katalog angeführten Produkte ohne vorherige Ankündigung zu ändern.  
 Der vollständige Text hat einen rein informativen Charakter und darf daher für keine anderen Zwecke verwendet werden.  
 REV 4 - 2/2017







**RASCO d.o.o.**

Kolodvorska 120b,  
48361 Kalinovac, Kroatien



+385 48 883 112



+385 48 280 146



rasco@rasco.hr



www.rasco.eu